

Eftirfarandi skýringar og leiðbeiningar eiga við þar sem annað er ekki tekið fram á teikningum eða í verklýsingu:

1. Almennt

1.1 Númerakerfi teikninga

Teikningarnúmer: B(21)01	Fagaðilar : B=Burðarbol J=Jarðtækni L=Lagnir
Hlaupandi númer	
SFB	
Fagaðilar	
SFB	
(10) GRUNDUN	(50) PÍPUR STOKKAR
(11) Jarðvinnna og gróftur	(51) Frárennsli
(12) Jarðvegstyfing	(52) Dren
(13) Botnplata	(53) Vatnsveitur (heilt og kalt)
(16) Sökkjar og stoðveggir	(56) Hitakerfi m.a. ofnar
(19) Sníð og deili f. (10-18)	(57) Loftfræsting
	(58) Sprinkler
(20) BYGGINGARHLUTI	(59) Sníð og deili f. (50-58)
(21) Berandi veggir	
(22) Léttir veggir	
(23) Plata	
(24) Stigar og rampar	
(25) Forsteyptar einingar	
(26) Svalir og pallar	
(27) Þak	
(28) Aðrir byggingarhlutar s.s. súlur og bitar	
(29) Sníð og deili f. (20-28)	

1.2 Hæðarkerfi og mál

Kótar og hnit eru í metrum
Öll mál eru í millimetrum

1.3 Tákn

	Kóti	Hæðarkóti á sniðmynd		Yfirborðskóti og endanlegur kóti
	Kóti	Hæðarkóti á grunnmynd		sýndir saman á grunnmynd
	YK: kóti	Yfirborðskóti byggingarhluta (á grunnmynd)		Vatnsl. í steypuskilum (40x40)
	EK: kóti	Endanlegur gólfkóti með gólfefni (á grunnmynd)		
	BK: kóti	Botnkóti undirstaða (á grunnmynd)		
	Grk: kóti	Graftarkóti (á grunnmynd)		

	A	Sníðtákn. Sníð A er sýnt á teikn. nr. B(19)01
	1	Deilitákn. Deili 1 er sýnt á teikn. nr. B(19)01
	A	Texti Mkv. xxx
		Skýringartákn við sniðmyndir og deili Sníð A er tekið á teikn. nr. B(19)01

	2	Tákn fyrir breytingu
		Breyting umklín

2. Járnbanding

Almenn ákvæði eru í ÍST EN 1992-1-1:2004, ÍST 16:2006 og ÍST EN 10080:2005

2.1 Gæðakröfur:

Steypustyrktarstál merkt K á teikningum (t.d. K12) er kambstál og skal uppfylla eftirfarandi kröfur:
Gerð: B 500 C
Flotspenna $f_{yk} > 500$ MPa
Seigla: Brotspenna/flotspenna $> 1,15$
Brotlenging $> 7,5$ %
Allt kambstál skal vera suðuhæft
Bendistál skal vera hreint og án lausar ryð- eða völsunarhúðar. Leggja skal fram framleiðsluvottorð

2.2 Tákn:

	11 K10-200 L=1800	Númer járn - fjöldi - gerð - stærð - millibil miðu í miðu - lengd
		Járn í neðri brún plötu eða færhlið veggjar
		Járn í efri brún plötu eða nærhlið veggjar
		Járn beygt
		Dreifilína
		Merking járna sem liggja hornrétt á plan teikningar
		Merking járna sem liggja í plani teikningar

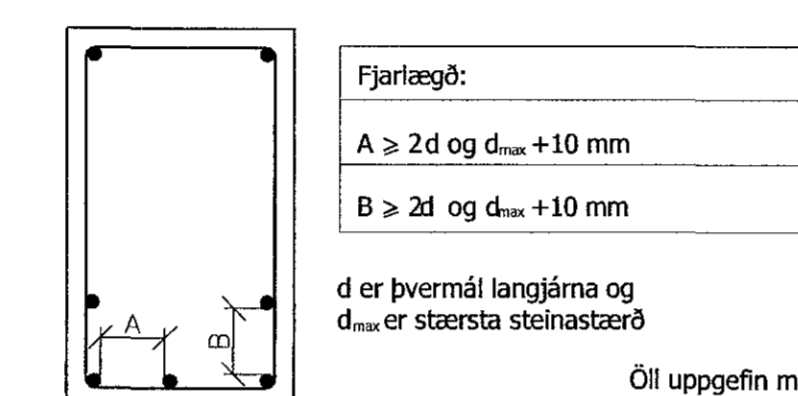
ATH Fylgt er nýjum teikningastaðli ÍST EN ISO 3766:2003

2.3 Steypuhula:

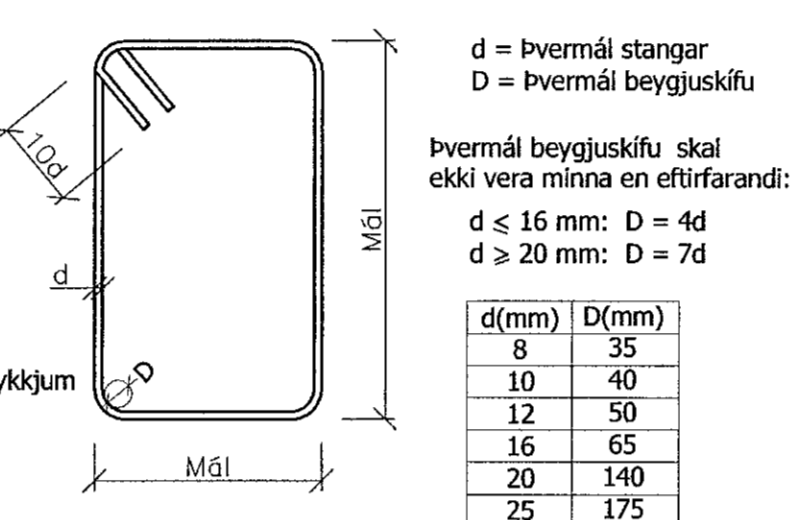
Styrktarveggir	40
Undirstöður	40
Efri brún botnplötu	40

Leyfileg frávik ± 10 mm
Þar sem raufar eða úrtök eru í steypuyfirborði, skal steypuhula miðast við mál frá steypuyfirborði í rauf eða úrtaki að járn.

2.4 Minnsta fjarlægð milli járna í bitum ef ekki annað kemur fram á teikningum:



2.5 Beyging steypustyrktarstáls:



2.6 Skeytilengdir steypustyrktarstáls:

Lágmarkskeytilengdir steypustyrktarstáls eru skv. eftirfarandi töflu ef ekki annað kemur fram á teikningum:

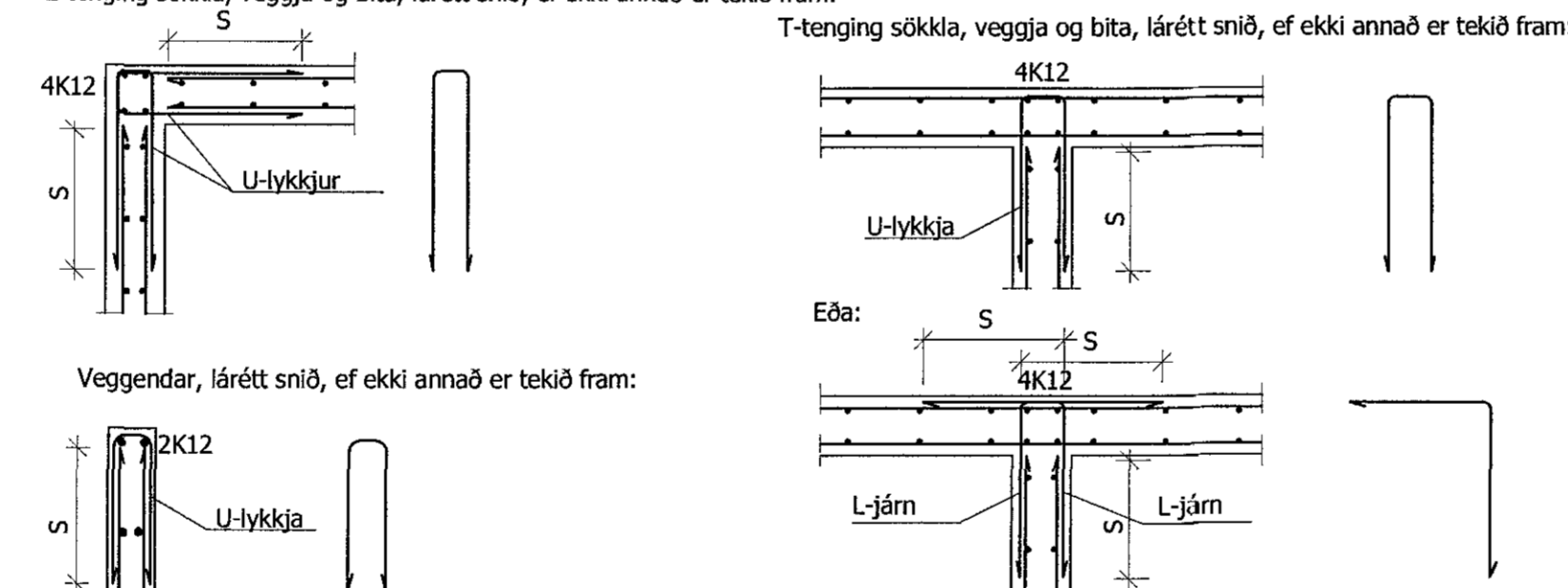
	þvermál stangar mm	8	10	12	16	20	25
1	Skeytilengd í mm ef skeytingar eru $< 25\%$ í sniði	350	450	500	700	850	1100
2	Skeytilengd í mm ef skeytingar eru 33% í sniði	400	500	600	800	1000	1250
3	Skeytilengd í mm ef skeytingar eru 50% í sniði	450	550	700	900	1150	1400
4	Skeytilengd í mm ef skeytingar eru $> 50\%$ í sniði	500	650	800	1000	1250	1550

Dreifla skal skeytum eins og kostur er

2.7 Fyrirkomulag járnbandingar

Í súlum og bitum skal fjarlægð fyrstu lykkju frá brún vera 50 mm.
Lárétt járn í veggjum skulu vera næst ytri brún og skulu lóðréttu járnin vera fyrir innan láréttu járnin

L-tenging sökkja, veggja og bita, lárétt sníð, ef ekki annað er tekið fram:



Plötuendur, lóðrétt sníð, ef ekki annað er tekið fram:
 $S =$ Skeytilengd sbr. línu 2 í töflu í lið 2.6 ef ekki annað er tekið fram á teikningum.
U-lykkjur og L-járn skulu vera með sama þvermáli og millibili og aðaljárnin, ef ekki annað er tekið fram

3. Steypumót

3.1 Almennar nákvæmniskröfur:

Undirstöður, stærð og staðsetning	± 15 mm
Styrktarveggir, stærð og staðsetning	± 10 mm
Misgengi í steypuskilum	± 3 mm
Kótar	± 10 mm

Frávik frá 3 m réttsekið, sem lögð er á steypnan flöt, má mest vera sem hér segir:

4. Steinsteypa

Almenn ákvæði eru í ÍST EN 1992-1-1:2004, ÍST EN 206-1:2000 og ÍST EN 13670:2009

Steypa skal uppfylla ákvæði Byggingarreglugerðar varðandi alkálfvirkni

St1 - Undirstöður styrktarveggja

Umhverfisflokkur:	XC2
Styrkleikaflokkur:	C25
Hámarkssteinastærð:	22 mm
Loftinnihald í niðurlagðri steypu:	5 %
Sementsmagn:	> 300 kg/m ³
Vatn/sementstala:	$v/s < 0,55$

St2 - Styrktarveggir

Umhverfisflokkur:	XC4, XF1
Styrkleikaflokkur:	C30
Hámarkssteinastærð:	22 mm
Loftinnihald í niðurlagðri steypu:	5 %
Sementsmagn:	> 300 kg/m ³
Hér af kísilyksblöndun:	4-7 %
Vatn/sementstala:	$v/s < 0,5$

St3 - Úttröppur, botnplata og undirstöður

Umhverfisflokkur:	XC4, XF3
Styrkleikaflokkur:	C30
Hámarkssteinastærð:	22 mm
Loftinnihald í niðurlagðri steypu:	5 %
Sementsmagn:	> 320 kg/m ³
Hér af kísilyksblöndun:	4-7 %
Vatn/sementstala:	$v/s < 0,5$

5. Fylling

Fylling úr bögglabergi:

$D_s > 0,02$ mm
 $D_{25} > 0,25$ mm
 $C_u > 6,0$
 $D_{max} = 150$ mm

Fylling úr hrauni:

$D_{max} = 150$ mm

6. Álagsforsendur

Álag er ákvarðað samkvæmt ÍST EN Evrópustöðlum og íslenskum þjóðarvæðum

Jarðskjálftaálag, grunnhröðun:	0,15g
Snjóálag á skýggni	1,0-3,0 KN/m ²
Vindálag, grunnveldi	2,0 KN/m ²

8. Timbur

Þakstærur skulu vera í styrkleikaflokki C18 og límtre í styrkleikaflokki GL 32.
Krossviður skal vera úr furu eða greni og skal vera rakapollinn.

Hönnunarstjóri:
Þorkeið Magnússon, arkitekt
Kt.090364-6939
Burðarþolshönnuður:
Haukur J. Eiríksson
Kt.131167-5479

Útskýringar: Explanations:						This drawing is the property of Rio Tinto Alcan Iceland Ltd. and handed out for personal use only. It may neither be copied nor made available to others without permission of Rio Tinto Alcan Iceland Ltd. The receiver is liable for any misuse.		Dagsetning: / Date: 01.06.2015	Mötuneytisbygging, styrking 1. áfangi	Flokkur nr.: —	Næsta bl.m.: —
						Háaleiðisbraut 58-60 108 Reykjavík Sími: 570-0500 Fax: 570-0503 www.hnit.is	108 Reykjavík Sími: 570-0500 Fax: 570-0503 www.hnit.is	Álagið / Designed: HJE	Burðarvirki Skýringar	Kostl.nr.: - Acc.No.: 4130	Bla.mnr.: - Eq.No.: 02360
						Stærð: A1	Mkv.: —	Teiknið / Drawn: JbG	Teg.teikningar: —	AKS nr.: UM20	
						Formið: —	—	Yfirfarið/Checked: HJE	Samþykkt/Approved: —	Breyt./Rev.: —	
						—	—	Tekniur./verktaki / Supplier Del.No.:	—	B(00)01 1	
Nr.: No.:	Breyting: Revision:	Dags: Date:	Samþykkt: Approved:	Notk.heimil.: Released:				Hluti úr / Part of:	—	ISAL Yfirfarið og skráð, dags. / ISAL Checked, date: ISAL Samþykkt, dags. / ISAL Approved, date:	