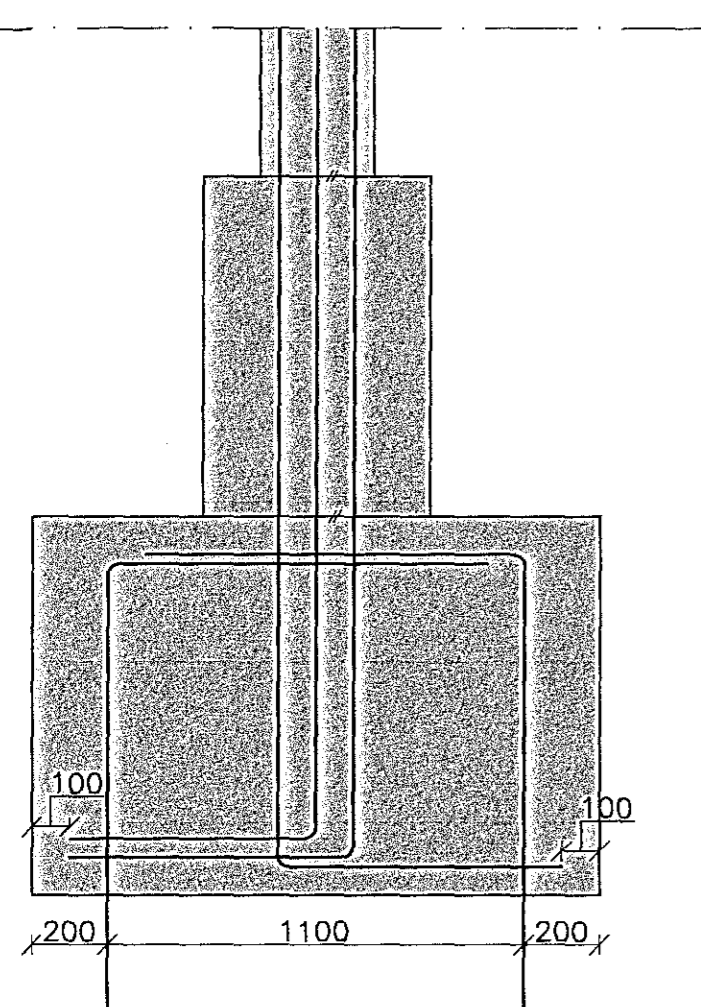
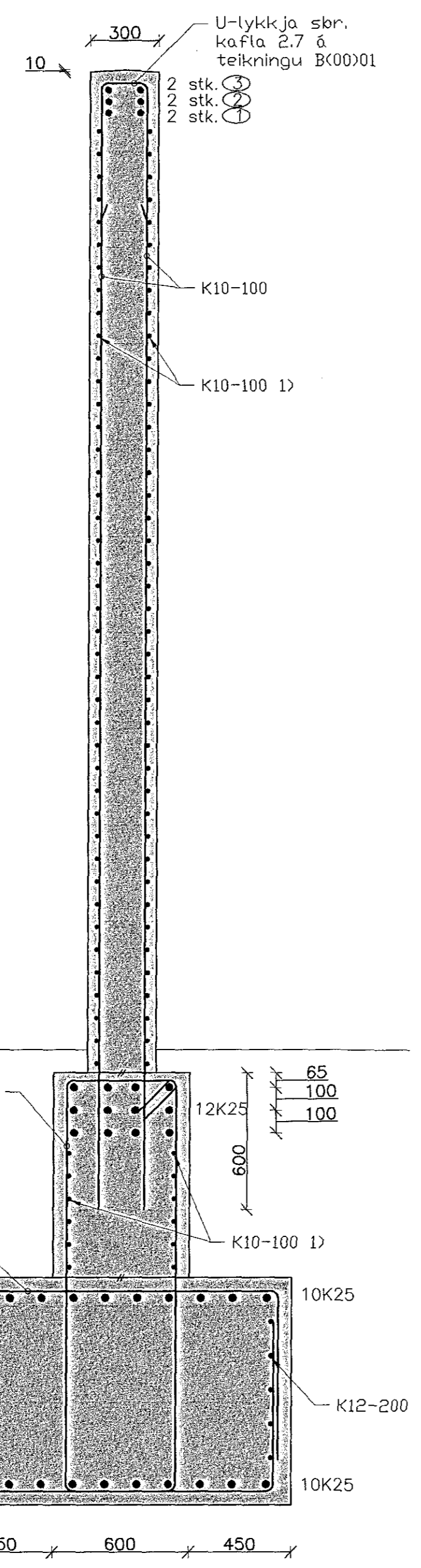


9 Snið í sökkul
Mkv: 1:20

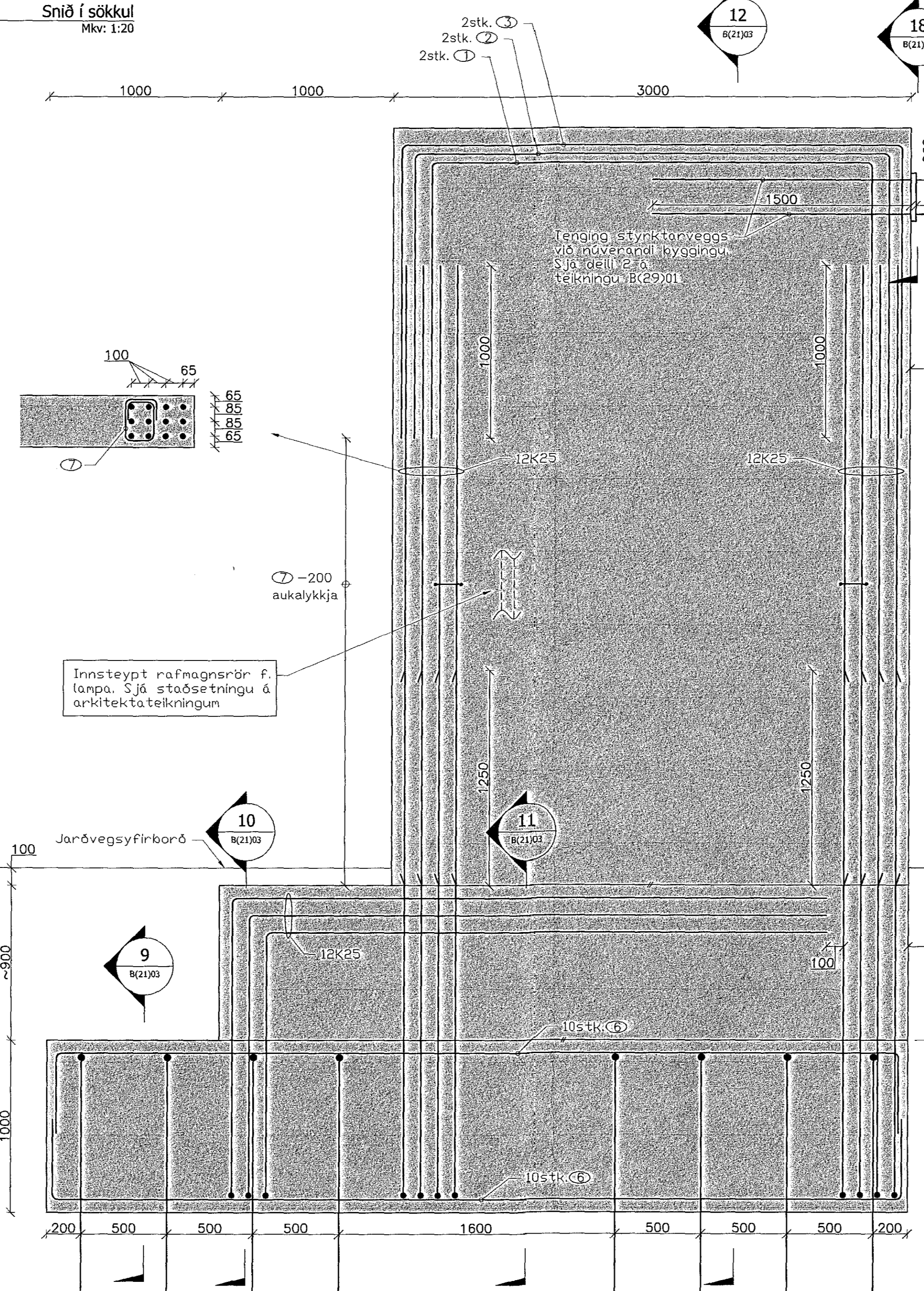
10 Snið í sökkul - lóðrétt járn
Mkv: 1:20



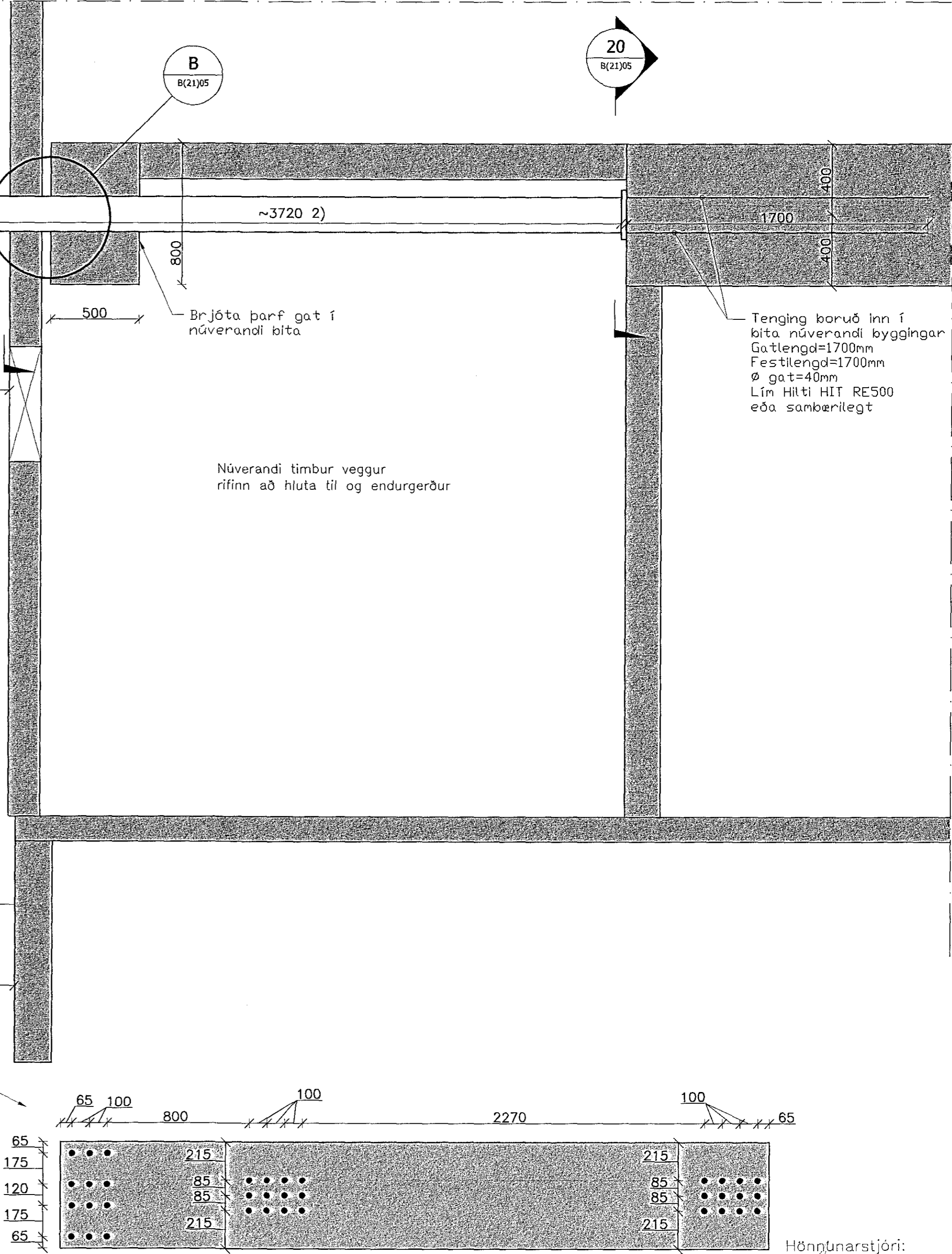
11 Snið í sökkul - lóðrétt járn
Mkv: 1:20



12 Snið í sökkul og vegg
Mkv: 1:20



B Snið í sökkul og vegg
Mkv: 1:20



Styrktarveggur B
Mkv: 1:20

- Útskýringar:
Explanations:
- Lokist með U-lykkjum sbr. kafla 2.7 á teikningu B(00)01
 - Mál skal staðfesta á staðnum áður en stálsmiði hefst

Nr.:	1	Frákvæmdateikning	Dags:	01.06.15	Samþykkt:	HJE	Notk heimil:	
No.:		Þreyting:	Revison:		Samþykkt:		Released:	

HNIT
VERKFRÆÐISTOFA
Háaleitibraut 58-60
108 Reykjavík
Sími: 570-0900
Fax: 570-0903
www.hnit.is

Dagsetning: / Date: 01.06.2015
Hannað: / Designed: HJE/ESS/AMG
Teiknað: / Drawn: ESS/AMJ
Yfirfarið/Checked: / Samþykkt/Approved: HJE
Tehnafræðingur: / Supplier Design: HJE
Hluti af: / Part of:

Mötuneytisbygging, styrking 1. ófangi
Burðarvirki
Styrktarveggur B
Teg. teikningar:
Dwg. type: **RioTinto Alcan**

Flokkur nr.: - Blað nr.: - Næsta bl. nr.: -
Kostn. nr.: - Acc. No.: / Blá. nr.: - Eq. No.: 4130 02360
AKS nr.: UM20
Breyt: / Rev.: 1

ISAL Vírland og skrá, dags: / ISAL Checked, date: ISAL Samþykkt, dags: / ISAL Approved, date:

Hönnunarstjóri:
Þorkell Magnússon, arkitekt
Kv. 090364-6939
Burðarþolshönnuður:
Haukur J. Eiríksson
Kl. 131167-5479