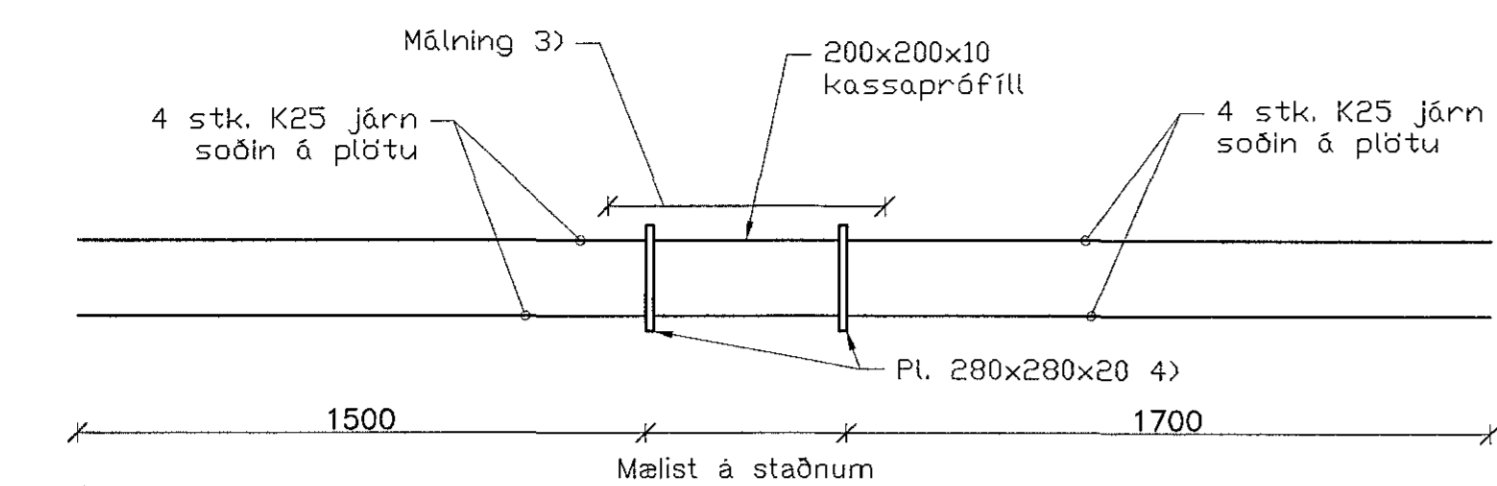
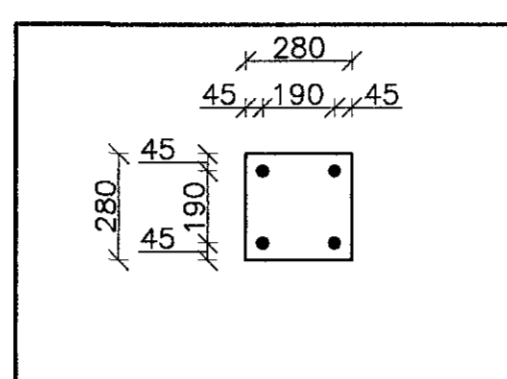


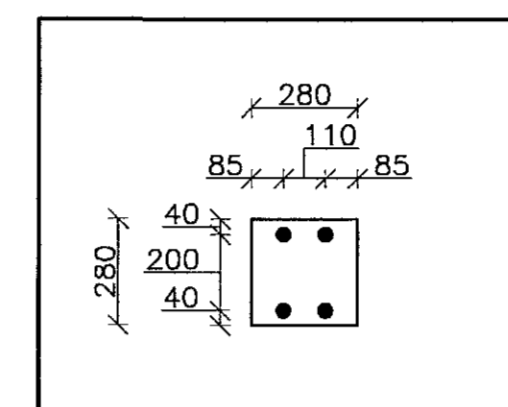
Steypist inn í styrktarveggi A & C



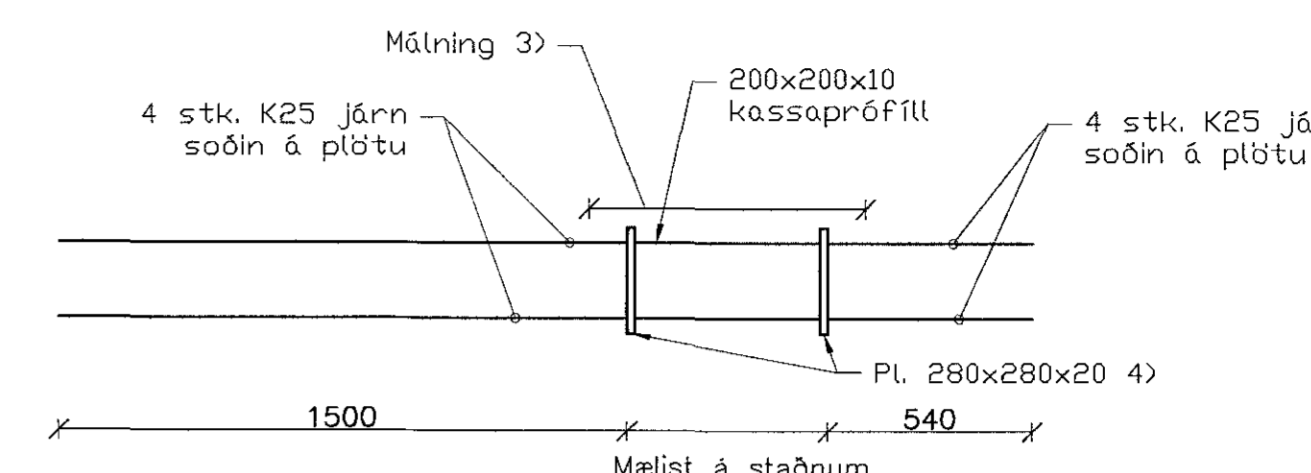
Tenging styrktarveggja A & C - 2 stk.
Mkv: 1:20



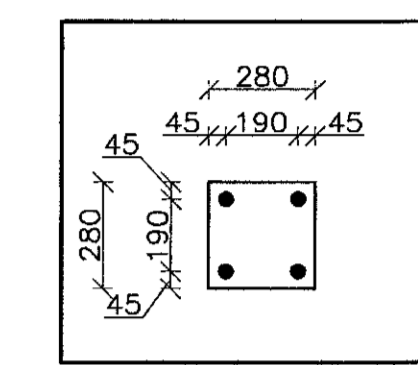
Festist inn í núverandi byggingu



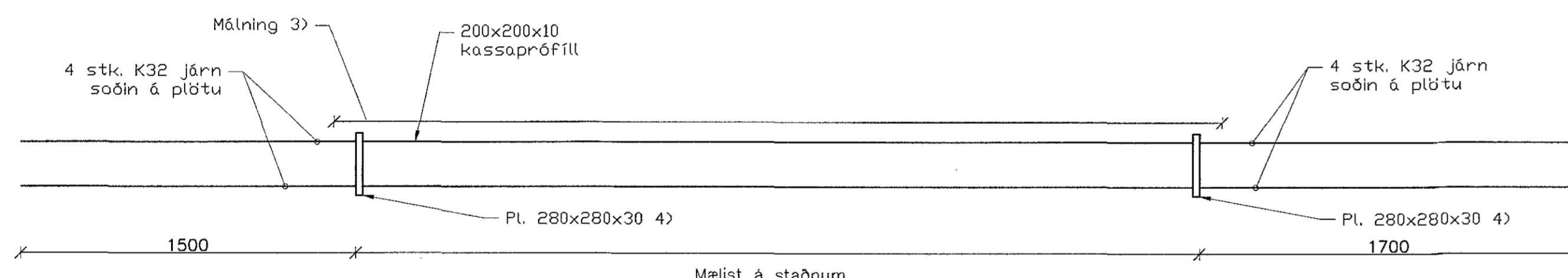
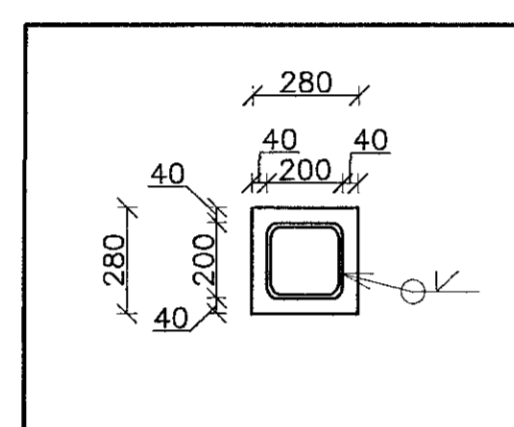
Steypist inn í styrktarveggi D & E



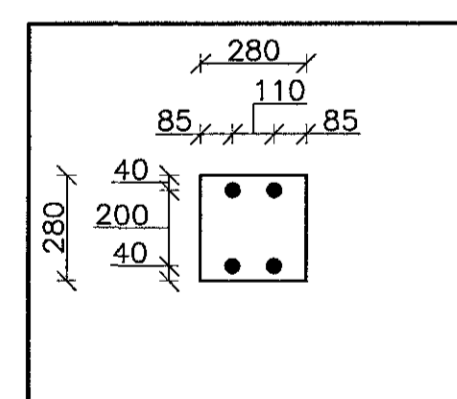
Tenging styrktarveggja D & E - 2 stk.
Mkv: 1:20



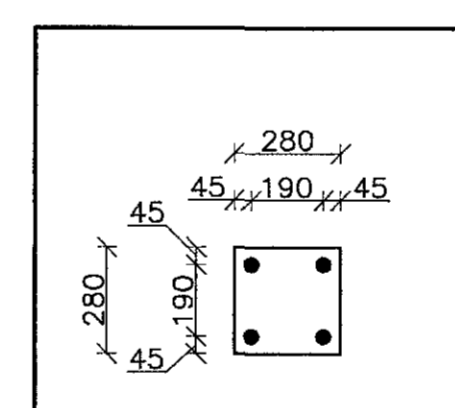
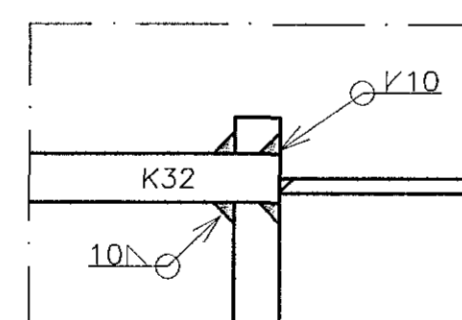
Festist inn í núverandi byggingu



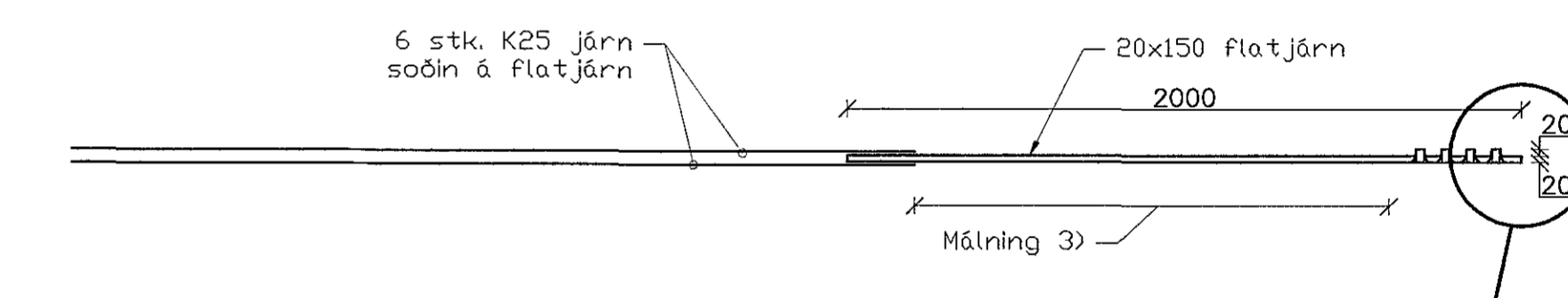
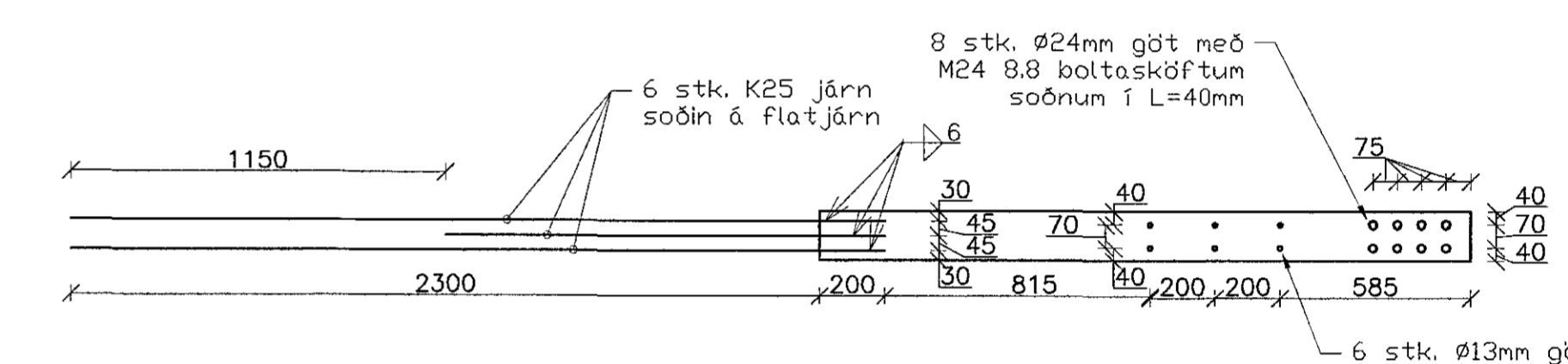
Tenging styrktarvegg B - 1 stk.
Mkv: 1:20



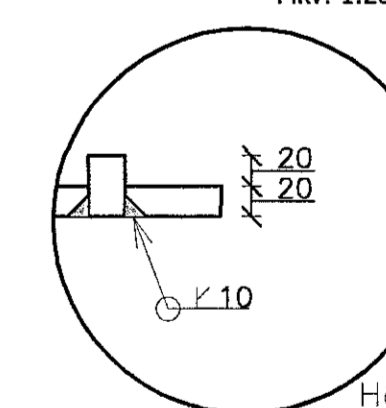
Steypist inn í styrktarvegg B



Festist inn í núverandi byggingu



Tenging styrktarveggja D & E - 2 stk.
Mkv: 1:20



Hönnunarsjóri:

Björgell Magnússon, arkitekt
Kt.090364-6939

Burðarboiðshönnuður:

Haukur J. Eiríksson
Kt.131167-5479

- Útskýringar:
Explanations:
- Mála skal sýnilega hluta stálsins og skal málningin jafnframt ná 100mm inn í steypu. Sjá nánar um málningu í verkýsingu.
 - Plötur skal athuga fyrir lagdellingu.
- Kassaprófillar og plötur skulu vera S355J2, sjá nánar á teikningu B(00)01 og verkýsingu.

Nr.:	1	Framkvæmdateikning	Dags.:	01.06.15	HJE
No.:		Breyting:	Dags.:		
		Revision:	Date:		
			Approved:		

OHNIT
VERKFRÆÐISTOFA
Háaleitabraut 59-60
108 Reykjavík
Sími: 570-0500
Faxi: 570-0503
www.ohnit.is

Stærð: A1
Mkv: 1:20
Scale: 1:20

Dimension without tolerances according to ISO 2768-1 medium.

Dagsetning: / Date:	01.06.2015	Mötuneytisbygging, styrking 1. áfangi	Flökur nr.:	Blöð nr.:	Nasta blinn.:
Hamnað: / Designed:	HJE/ESS/AMG	Burðarvirki	Kostn.nr.:-Acc.No.:	Bðn.nr.:-Eq.No.:	
Teknað: / Drawn:	ESS/AMJ	Stáfestingar, smíðateikning	4130	02360	
Yfirfarla/Checked:	Sampykkt/Approved:	Ísg.teikningar:	AKS nr.:		
	HJE	Dwg. type:	UM20		
Tekn.fr.verktakar: / Supplier Dwg.No.:		Rio Tinto Alcan	ISAL Tekn.nr. ISAL/Dwg.No. of ISAL:	B(29)01	1
Hluti úf: / Part of:			ISAL Sampykkt, daga: / ISAL Approved, date:		