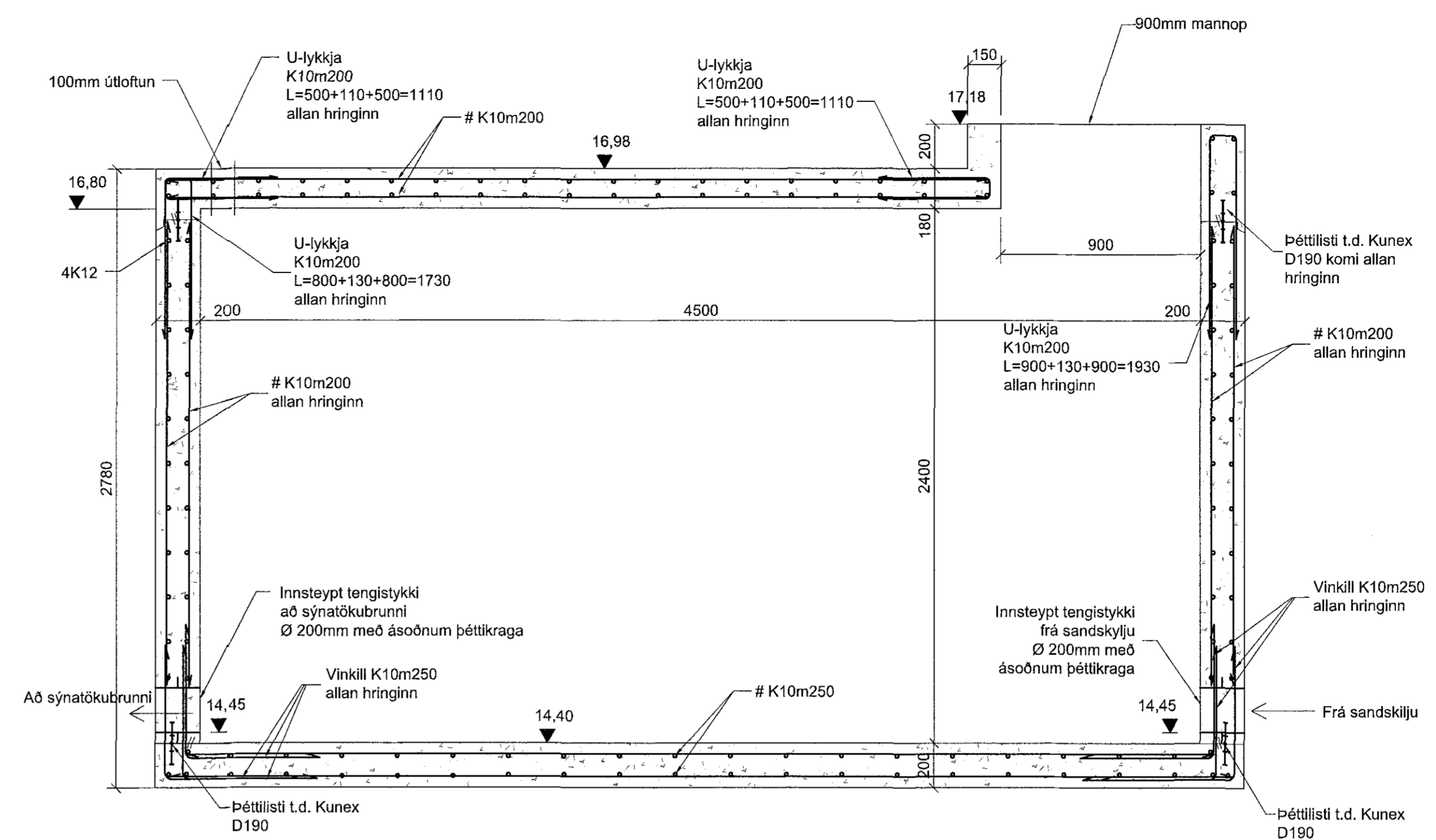
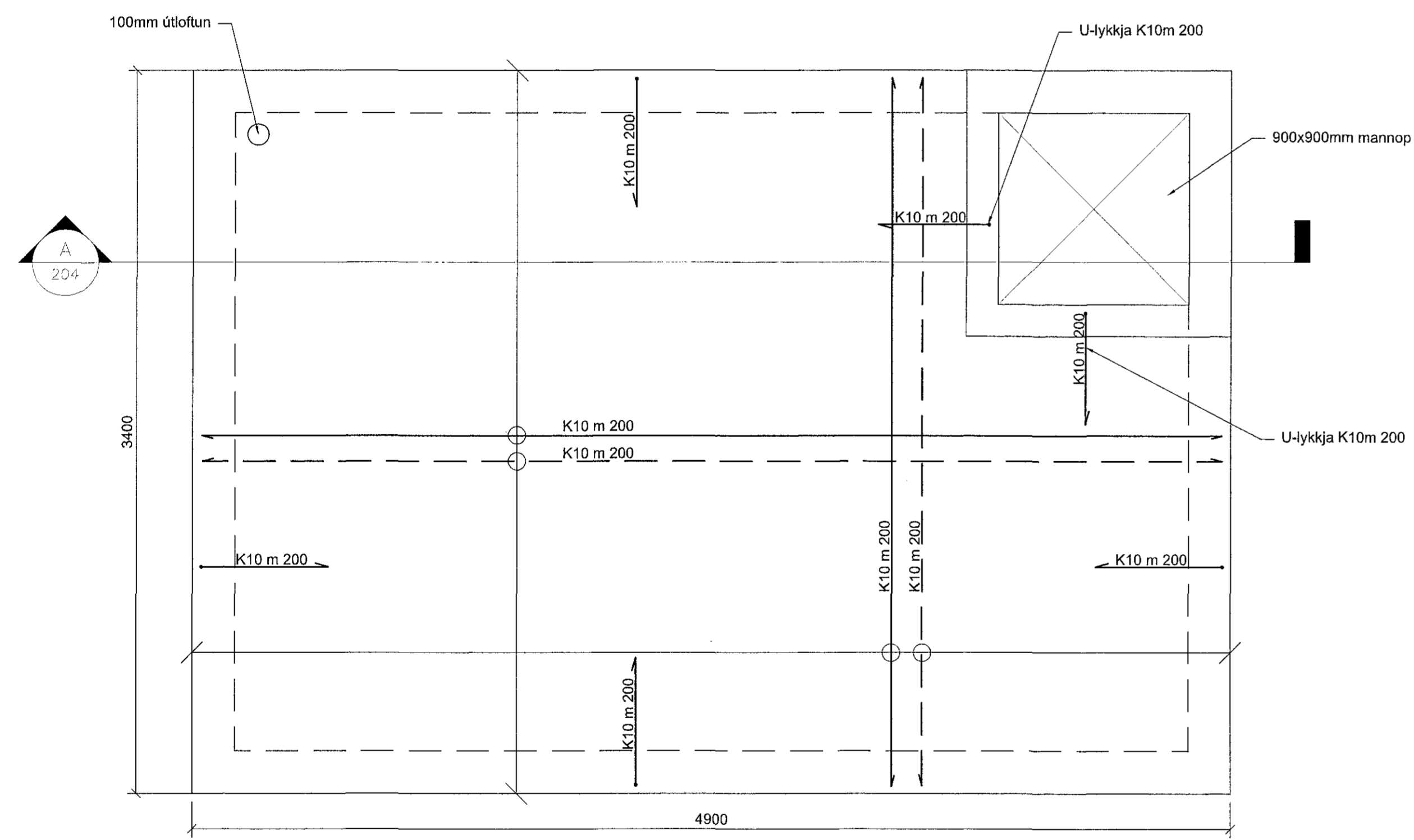


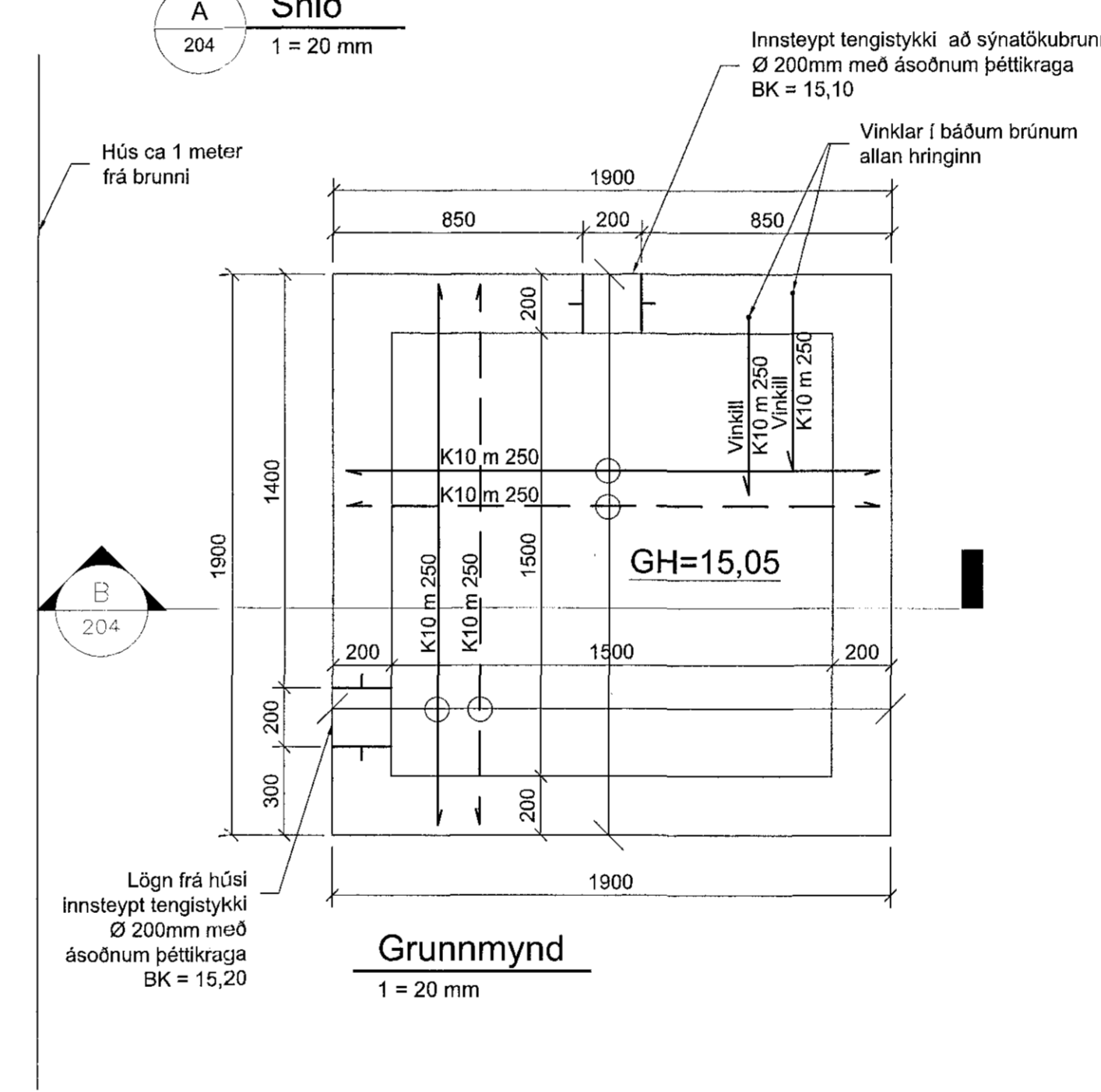
Grunnmynd
1 = 20 mm



A Snið
1 = 20 mm

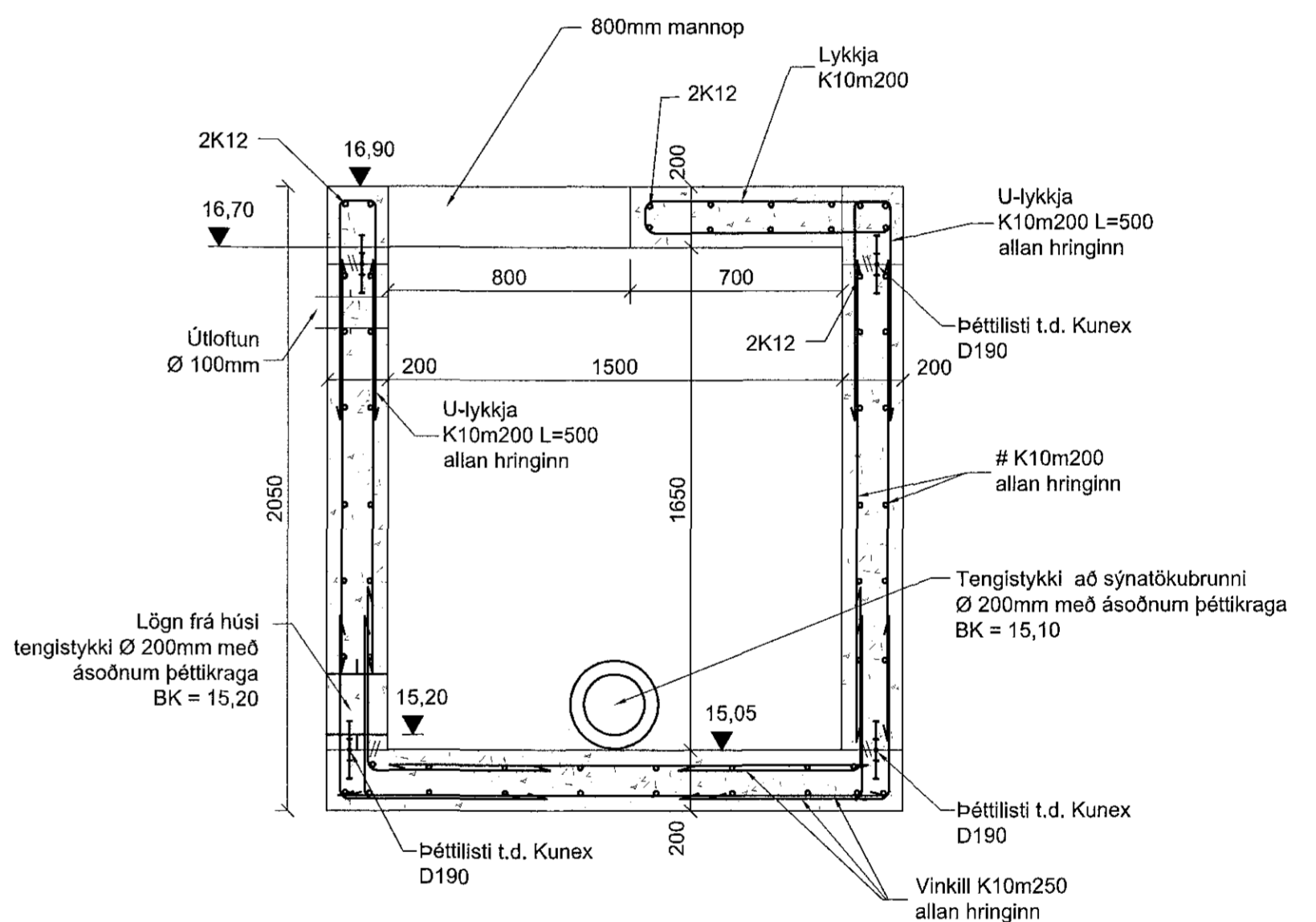


Lok
1 = 20 mm

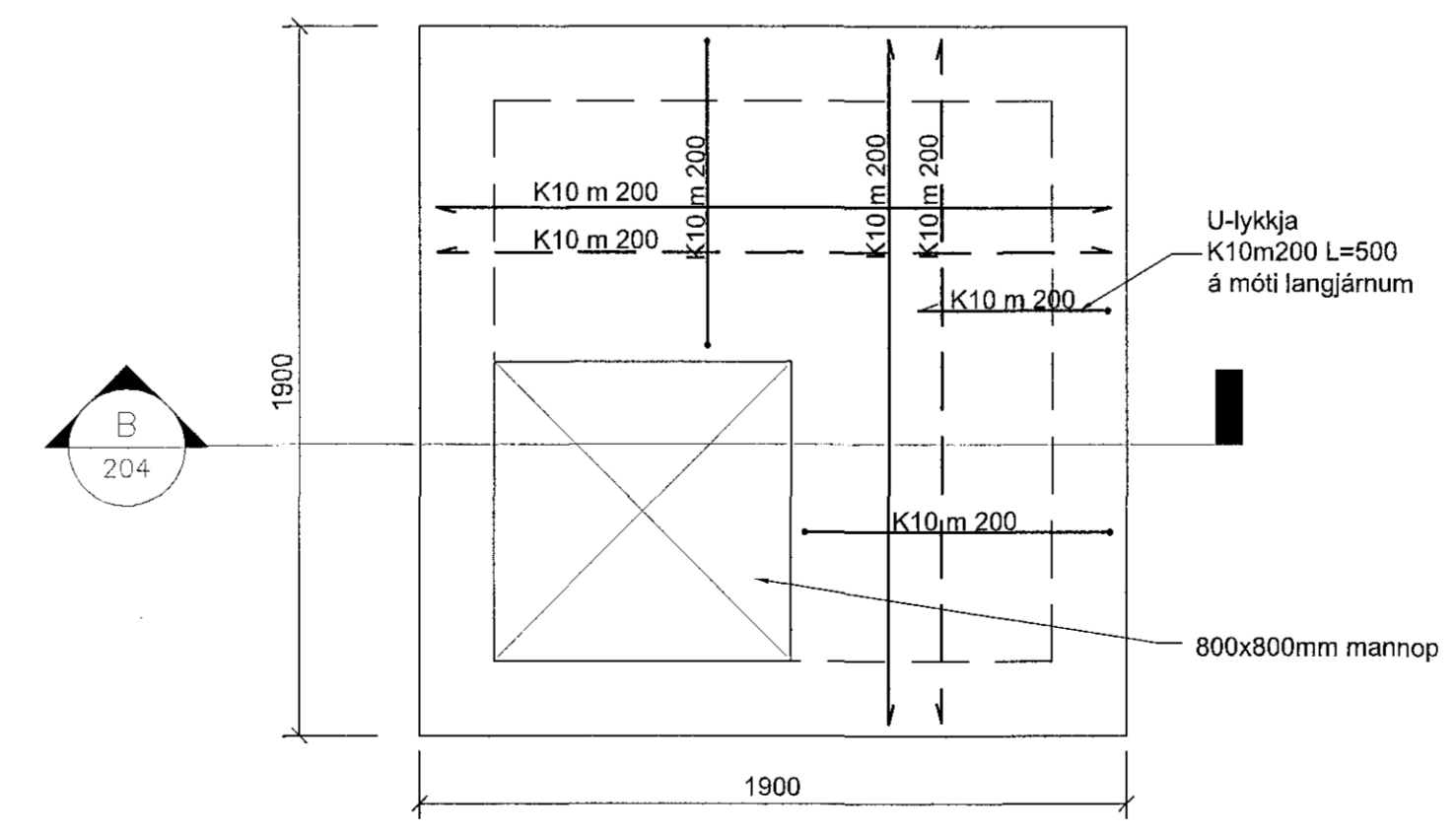


Grunnmynd
1 = 20 mm

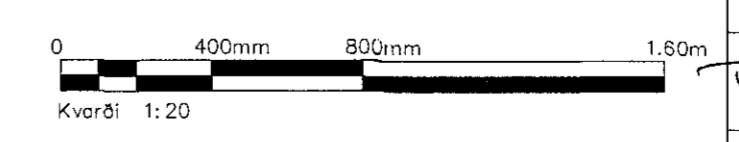
B Snið
1 = 20 mm



B Snið
1 = 20 mm



Lok
1 = 20 mm



E	Stæpuskili ferð og fl.	PVG	22.07.15
D	Tvöfaldir járnabakki settur í stæpuskili	PVG	08.05.15
C	Mannopum og jörndögn	PVG	07.05.15
B	Tengistykki að sýnatökuþrunni fært	PVG	30.04.15
A	Verkeiðning	PVG	25.03.15
Ög	Þreytingar	Höfundur	Daga

Verkeiðning

Berghella 1, Hafnarfirði Mhl.08

E-Strendingur ehf. Varkrafabíóþjónusta
Fjarbergsgata 13-15 • 224 Hafnarfirði
Sími: 565 5640

Efnamóttaka – Safntankar
Grunnmyndir og snið

Dags: 25.03.2015
Tákn / Hornó af: JW/PVG

Málsvæði: 1:20
Númer tekið: 204
Bláskrá: A1