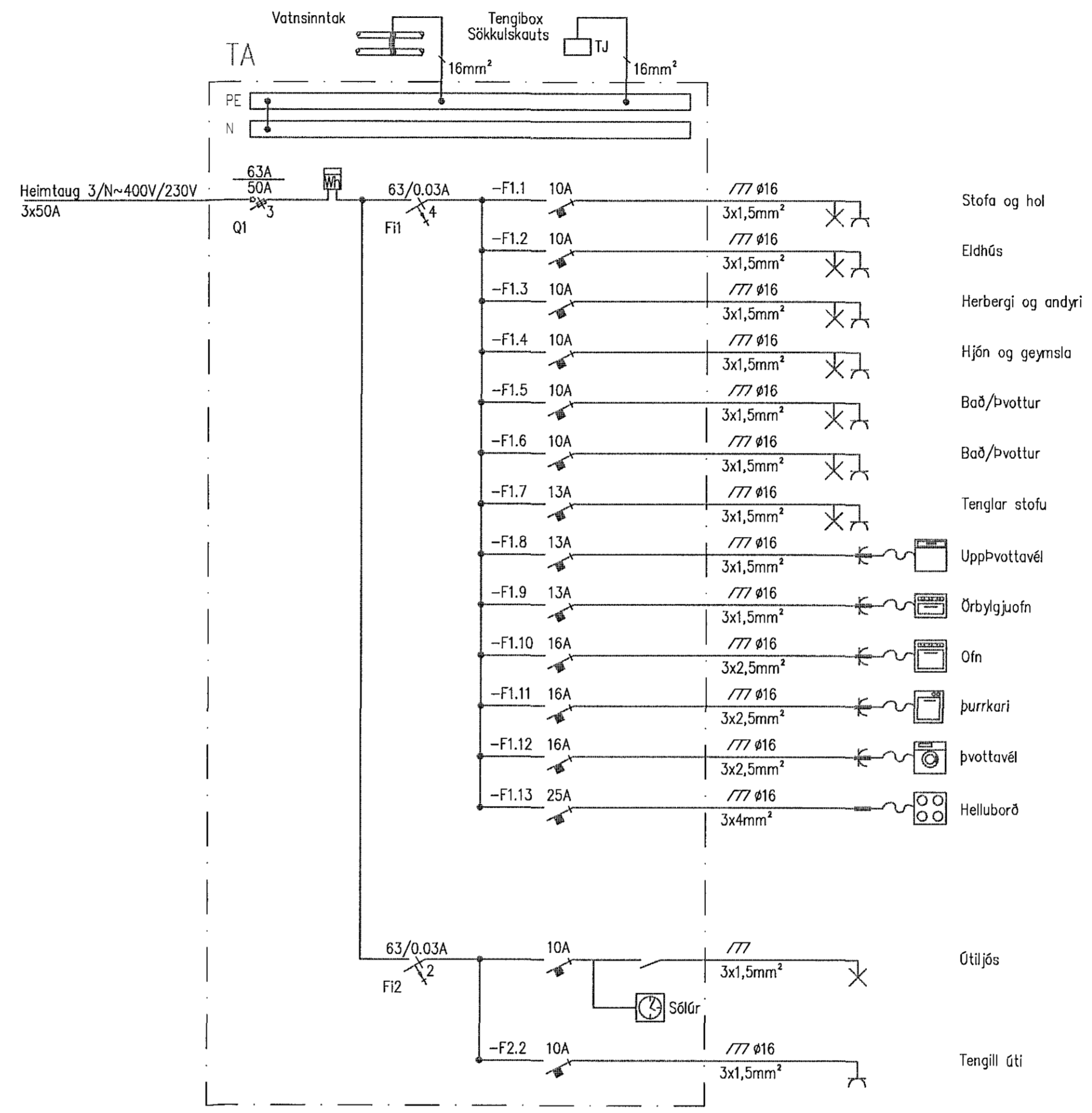
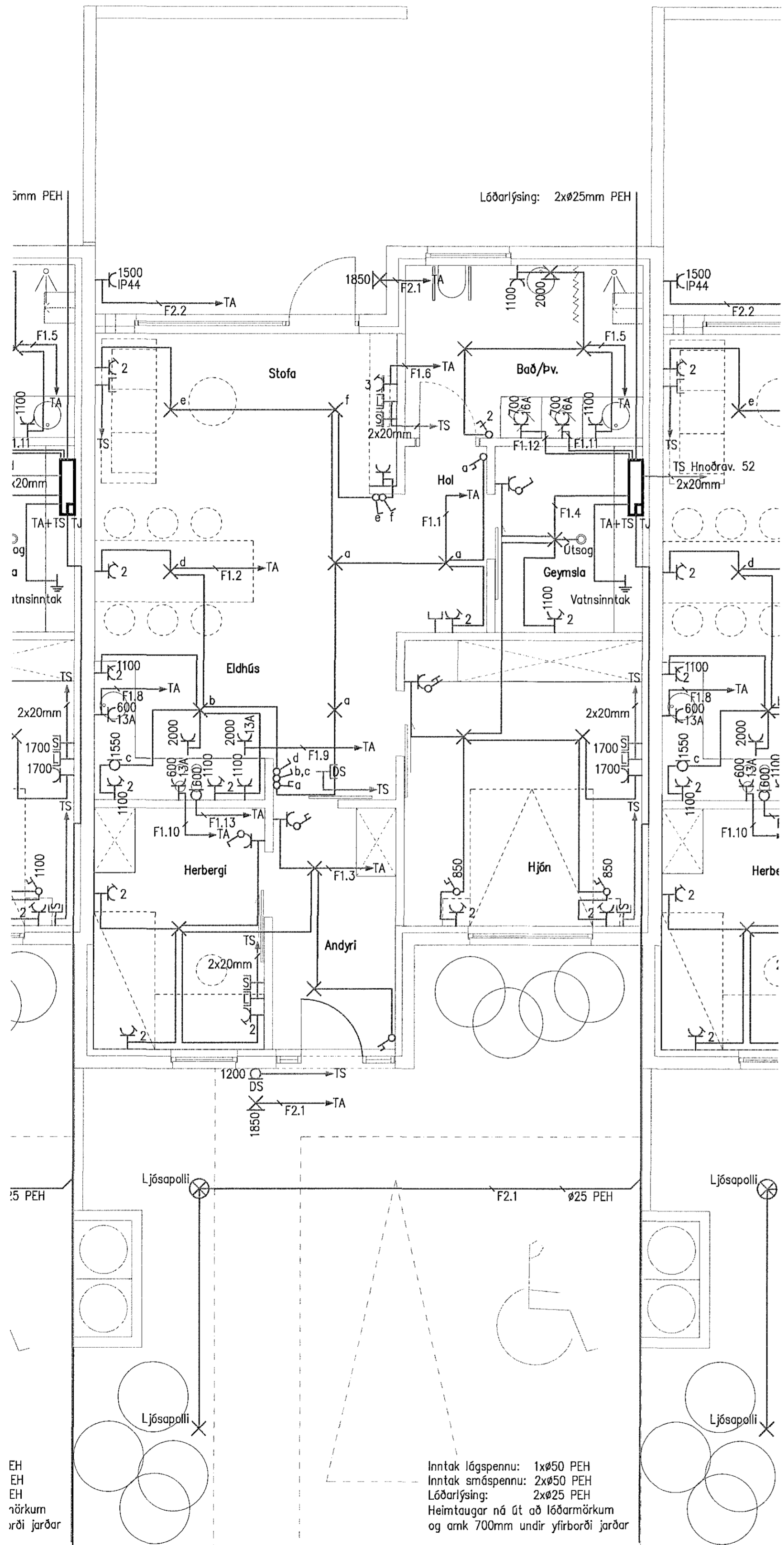


Byggingafræðingur Hafnarfjarðar
Móttækibú þann
28 JUL 2015

1:50 0 1000 2000 3000 4000 mm
1:1 0 10 20 30 40 50 60 70 80 mm



e) Öll afhent og affilium tekið á milli eða heild er hátt skriflegu leyfi hönnuða

Inntak lögspennu: 1xØ50 PEH
Inntak smáspennu: 2xØ50 PEH
Lóðarlýsing: 2xØ25 PEH
Heimtaugar ná út að lóðarmarkum og umk 700mm undir yfirborði jarðar

VERKHÖNNUN
VERKFRÆÐIRÁÐGJÖF
AKRALLIND 6, 203 KÓPÁVOGUR
Sími 570-8800, KFI 650107-1280
WWW.VERKHONNUN.IS, VERKHONNUN@VERKHONNUN.IS

Br.	Dags	Þreyting	Br.	Skr.
Magnús B. Þórðarson Kt:030879-4149				
Samskipti Efn. Verkhönnunartent:				
Magnús B. Þ.				
Líndarfrun samningshönnuður / h. stj.				
Hákon Marg. 070249-3919				

Verkskipti:
HNODRAVELLIR 8854
RAFLAGNIR
LÁGSPENNA, SMÁSPENNA, EINLÍNUMYND
Skil: X:\2014-01\027\teikn\raf\HV-2101.dwg
gretar@verkhonnun.is MBP GÖJ 19.05.2014 1:50 A1
Höfundur: Yfirfarir Teiknari: Daga: Melkvaðil Bláfarar
2014-01-027 HV56-2101 A
Tehningadagur