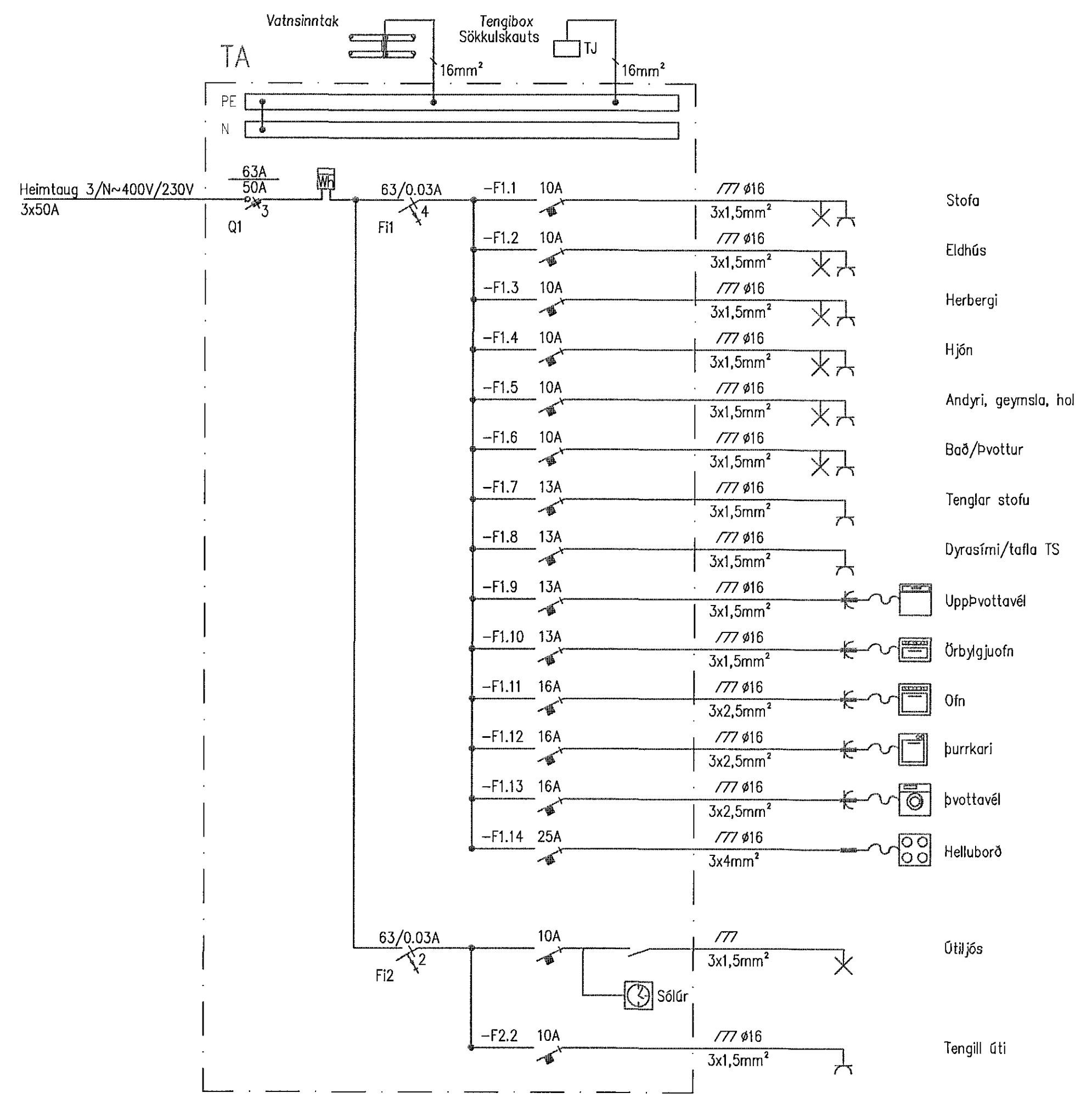


Lagnir f. hugsanlegt loftnet & þaki, efst á menni
Loftnet sameiginlegt með Hnóðravellum 58a - 58d

Lóðarlýsing: 2x#25mm PEH

Inntak lágspenna: 1x#50 PEH
Inntak smáspenna: 2x#25 PEH
Lóðarlýsing: 2x#25 PEH
Heimtaugar ná út að lóðarmörkum og amk 700mm undir yfirborði jarðar



VERKHÖNNUN
VERKFRÆÐIRÁÐGJÖF

ARNAHÖND 6, 203 KÓPVAÐI
BÍLÍ: 570-5800, KT: 650 107-1280
WWW.VERKHONNUN.IS, VERKHONNUN@VERKHONNUN.IS

Br.	Daga	Breyting	Br.	Sr.
-----	------	----------	-----	-----

Magnús B. Þórðarson KT:030879-4149

Samiðgjafi /a. Verðbráurast ekt.

Magnús B. Þ.
Undirritað samráðgjafi / Hönnunarsviðs
Haukur Magn. 070249-3919

Verkefni
HNÓÐRAVELLIR 58d
RÁFLAGNIR
LÁGSPENNA, SMÁSPENNA, EINLÍNUMYND

Ský: X:\2014-01\027\teikn\raf\HV-2101.dwg

gret@verkhonnun.is	MBÞ	GJU	19.05.2014	1:50	A1
Hönnuð	Yfirlit	Teknað	Dags	Meiðun	Bláskot

2014-01-027 HV58D-2101 A

Verkefni: Tekningarm

• Öll rétt og eðlilun, teikninga og hluta eða hald er höf skriflegu leyfi hönnuðs