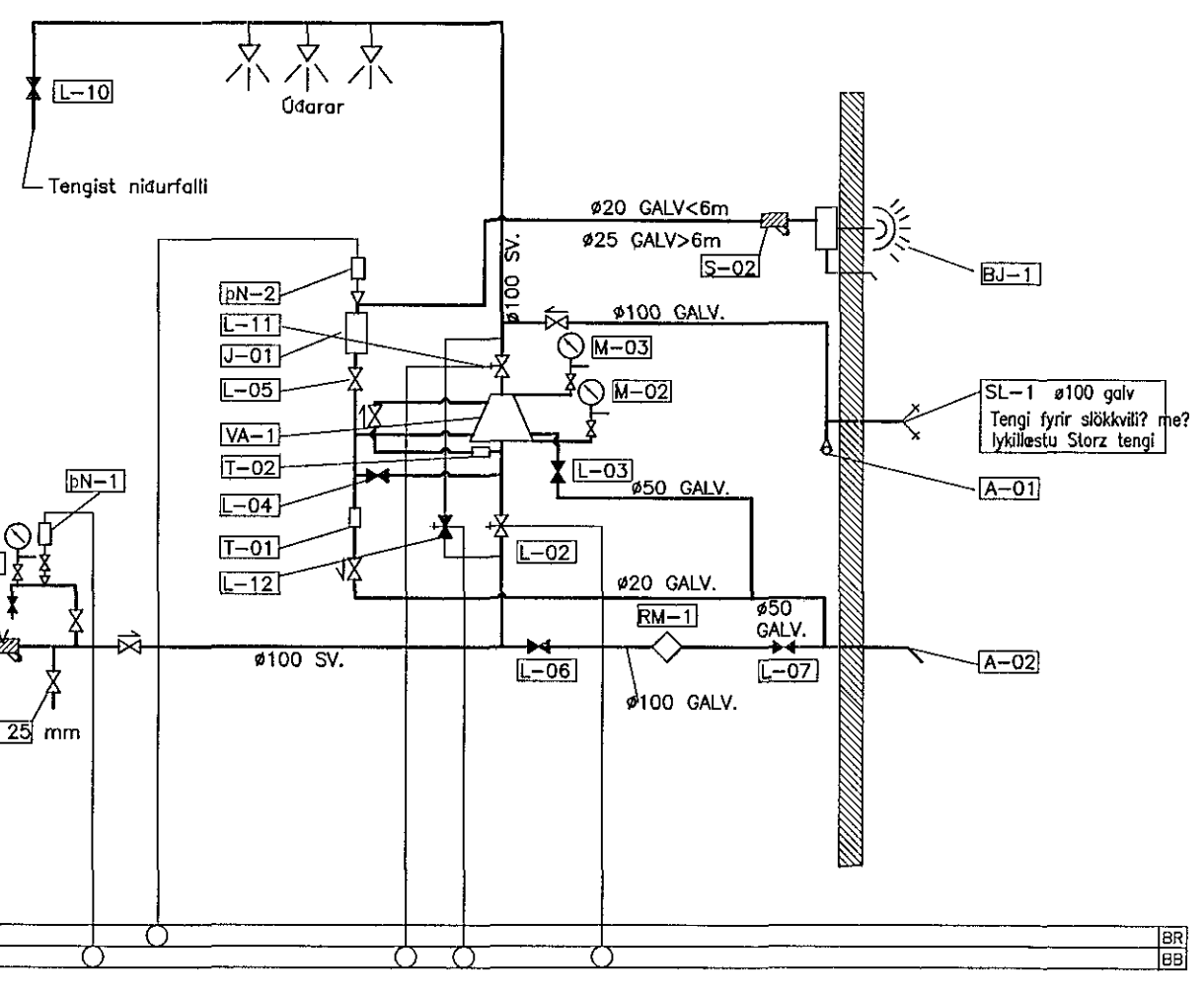
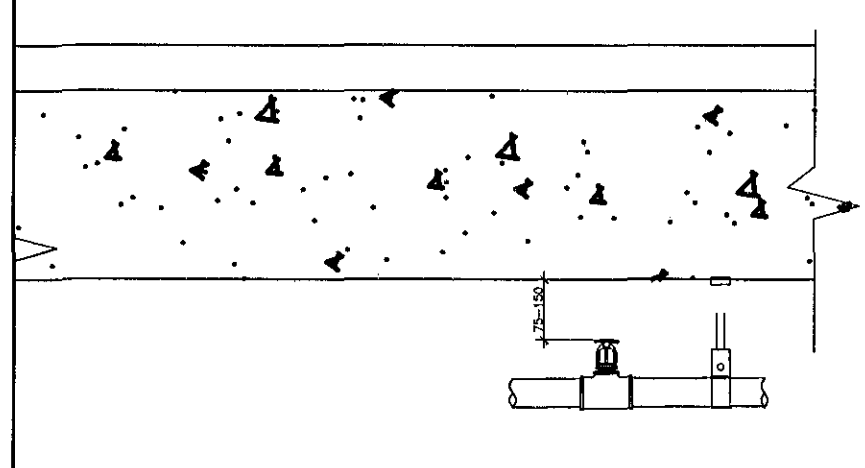


- TEKJALISTI - BLAUTT ÚÐAKERFI:
- L-01 Vaktalur stjórnlóki í heimað. Sendir boð ef ekki fullgönginn. (N.O.)
 - L-02 Vaktalur stjórnlóki við varðloka. Sendir boð ef ekki fullgönginn. (N.O.)
 - L-03 50 mm þöflunar og tæmingarlóki við varðloka. Notið úr ástandsmælinga- og vöðvöllu og tæmingar- & kerfinu. (N.L.)
 - L-04 15 mm þöflunarloki fyrir viðvarnarbúnað. (N.L.)
 - L-05 15 mm renni-áðuloki sem lokar fyrir vöðv við viðvarnarbúnað. (N.O.)
 - L-06 Lokar sem stjórna renni- og tæmingarlókum. (N.L.)
 - L-08 Ef kerfi er svæðisloki má taka fyrir viðvarnandi svæði með L-08 t.d. vegna viðhalds. Sendir boð ef ekki fullgönginn. (N.O.)
 - L-09 Þöflunarloki með opstúbul samsvarandi minnsta óðastúð kerfisins. (N.L.)
 - L-10 Þöflunarloki á fjarstu grein kerfis, með opstúbul samsvarandi minnsta óðastúð kerfisins. (N.L.). Allt tengist niðurfalli eða úr hösi.
 - L-11 Spjaldloki kerfisins við varðloka ef kerfið er svæðisloki. (N.O.)
 - L-12 Spjaldloki í framhjúlaði ef kerfið er svæðisloki. (N.L.) JD 3.6. í 12845
 - RN-1 Rennisrenni, sem sendir brunaboð þegar vöðv streymir að svæðinu sem hann þýðar, segir til um í hvaða svæði vöðv er að renna.
 - PR-1 Stöðla-ásta sem dæfir í gegnum rennihlöndum til þöflunar, helst notuð þar sem ekki er hægt, með göðu móli, að koma fyrir niðurfalli frá L-09.
 - PN-1 Þrýsleni í heimað. Sendir bilanaboð ef orýstingur í veitu fellur niður fyrir innstútt gildi.
 - PN-2 Þrýsleni. Sendir brunaboð þegar vöðv streymir um varðlokann.
 - S-01 Sía í heimað með 5 mm. móskastræði.
 - S-02 Sía í högn að vöðvabólgu.
 - M-01 "A" mælir, sýnir þrýsting í vatnveilu.
 - M-02 "B" mælir, sýnir þrýsting undir varðloka.
 - M-03 "C" mælir, sýnir þrýsting inn á kerfinu.
 - T-01 3-4 mm stöðla (þrenging úr ríðru efni) í framhjúlaði við varðloka.
 - T-02 3-4 mm stöðla (þrenging úr ríðru efni) í framhjúlaði við varðloka.
 - A-01 Sjálfvirk affall, sem stendur opið en lokast þegar þrýstingur kemur að.
 - A-02 Affall. Öll afföll eiga að tengjast niðurfalli, sem geta tekið þrugglega við hámarkrenni, eða úr hösi & svæði sem getur tekið við hámarkrenni.
 - BR Brunaboð til viðvarnandi vaktistöðvar.
 - BB Bilanaboð til vaktistöðvar innihúss eða viðvarnandi vaktistöðvar.
 - BU-1 Vatnsdrifin brunabúnaðs stöðvar útan á milli. 2 m. yfir höfð, en hámark 6 m. yfir varðloka.
 - SL-1 2x65 mm. tenging fyrir innleiðingu stöðvæðs, áletrað með lágmarks innleiðingartýsting og magni (L/min @ Bar).
 - RM-1 Rennisrenni, með mælingu fyrir a.m.k. 150% hámarks vatnsþörf kerfis.
 - J-01 Jöfnunarkútur við varðloka.
 - N-01 Tenging neyskuvatsins. Í 100 mm. heimað - max. 25 mm. ef 150 mm. max 40 mm. (Sjá tölu 8 í IST EN 12845)

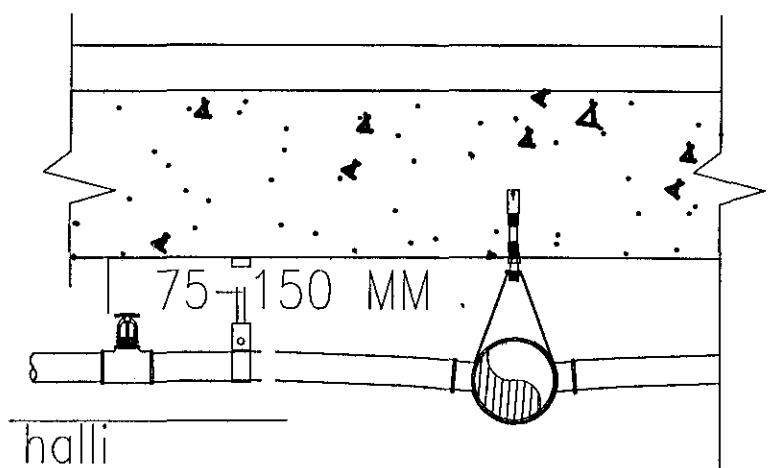


- TAKN:
- STRÖMIR
 - PIPA FYRIR VÖÐV
 - SPJALD-(BUTTERFLY)/SPJALDLOKI
 - VAKTALUR STJÓRNLOKI
 - ÖDARI
 - EINSTRYMSLOKI
 - DELA
 - MELSTARUR FYRIR ÞRÝSTING
 - ÞRÝSTINGUR
 - ÞRÝSTINGUR
 - SÍA
 - SJALFVIRK TÆMING
 - RENNISLÖKUR
 - 3-4 mm ÞRENGING
 - BR BRUNABOÐ
 - BB BILANBOÐ
 - N.O. NORMALT OPINN
 - N.L. NORMALT LOKAVUR
 - RENNISRENNI
 - VARLOKI MEÐ ÞRÝSTIVÉLFULLÖFNUM
 - VATNSDRIFIN VIÐVARNARBÚNAÐUR
 - SLÖKKVILSTENGI

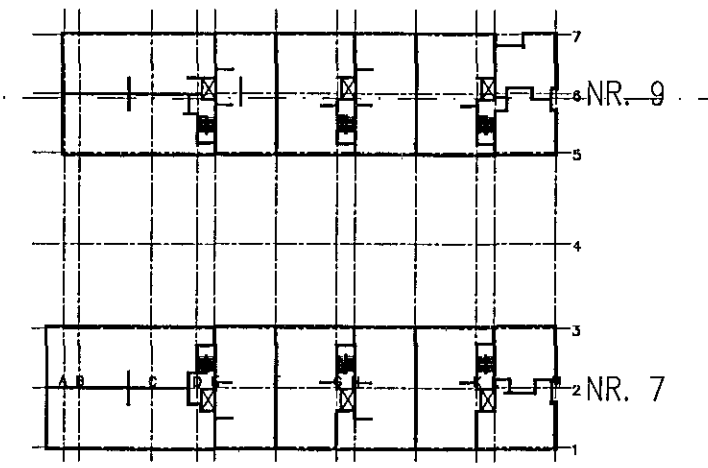
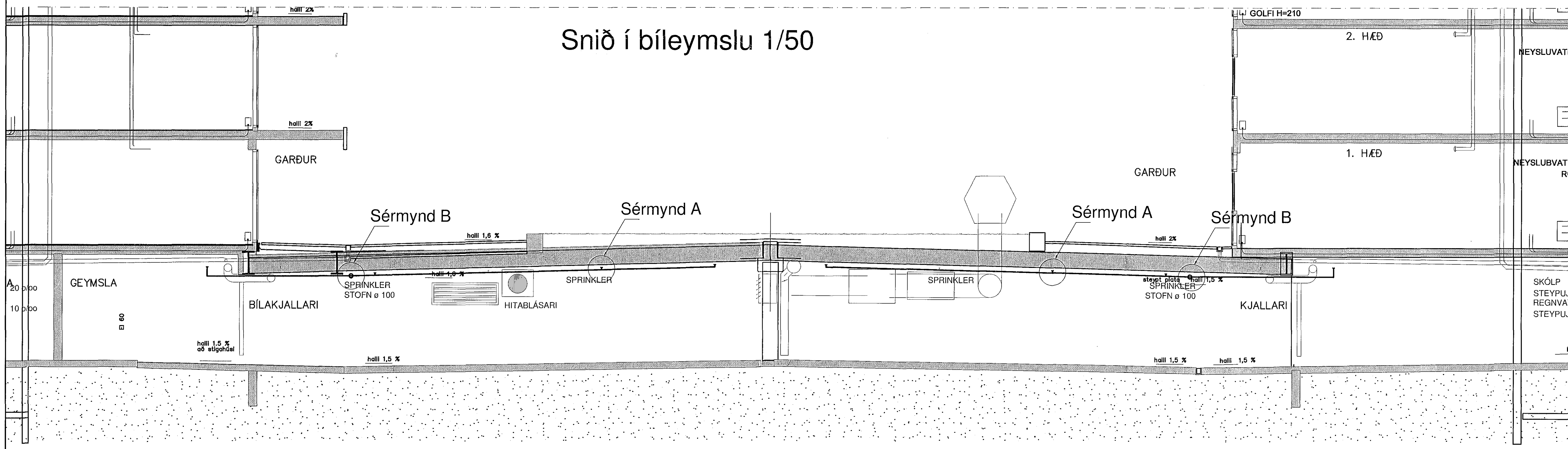
Sérmynd B
DÆMIGERT



Sérmynd A



Snið í bíleymslu 1/50



Norðurbakki 7-9
Vatnsúðakerfi / Sprinkler
Snið, stjórnstöð og skýringa

VÍÐSJÁ
VERKFRÆÐISTOFA FRV
SKÓLAVÖRUBUSTÍG 3, 101 REYKJAVÍK
SÍMI: 561 9040 OG 561 9043, FAX: 561 9044
NETFANG: vidsja@sk3.is
www.sk3.is

ÚTGAFA	DAGS	NAFN	SKALA	TEKJUNUM
			1:50	V13-002
			SKALA	TEKJUNUM
			DAGS 27.03.2013	P 04