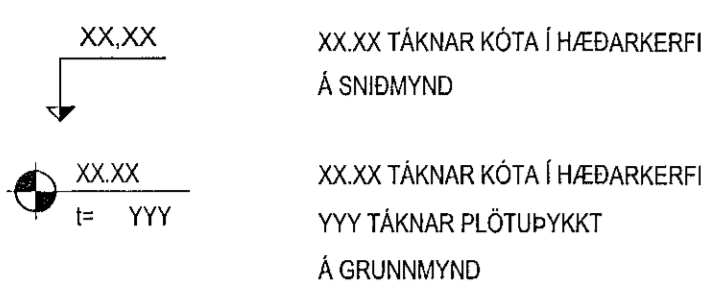
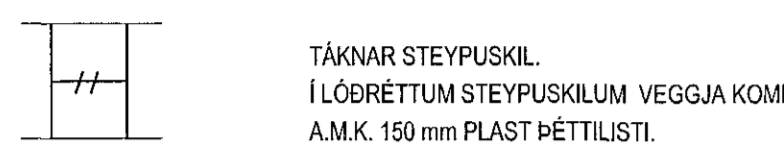


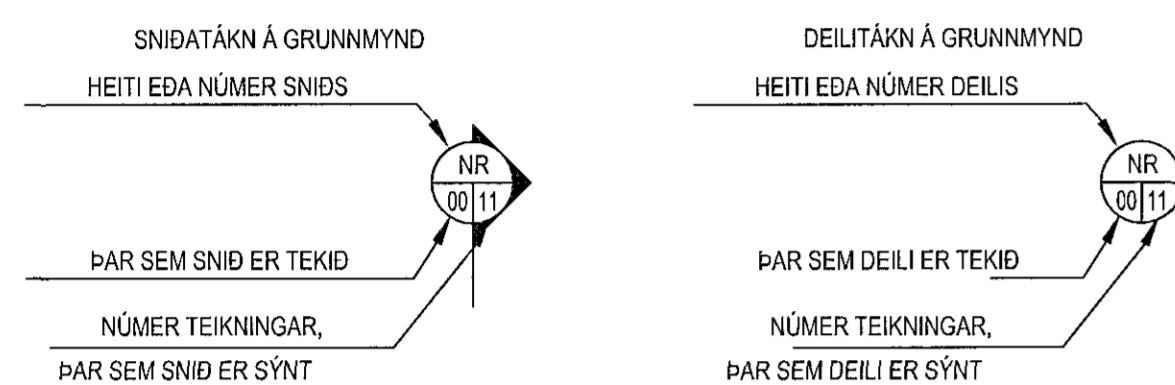
SKÝRING Á UPPDRÁTTUM:



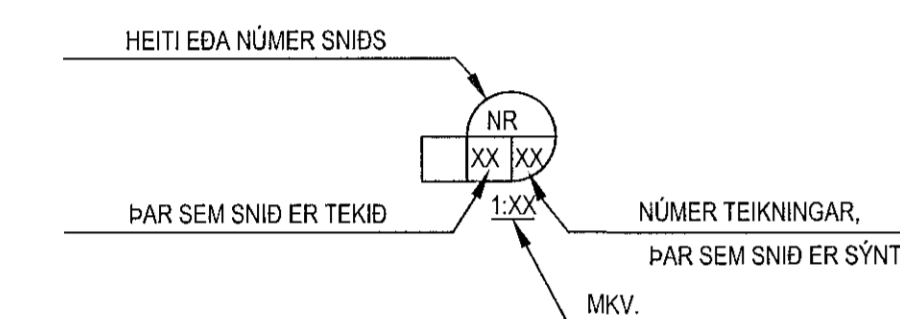
JÁRNASTÆRDIR ERU Í mm
TIMBURÞVERMÁL ERU Í mm



TÁKNAR STEYPSKIL
Í LÖÐRÉTTUM STEYPSKILUM VEGGJA KOMI
A.M.K. 150 mm PLAST ÞÉTTILISTI.



SNIDA OG DEILITÁKN Á SÉRMYND



ÁLAGSFORSENDUR / STADLAR

HANNAÐ SKV. ÍST / EN
EVROPSKUM BOLHÖNNUNARSTÖÐLUM OG
ÍSLenskum ÞJÓÐARVIÐAUKUM.

EIGNÁLAG: SKV. ÍST / EVROPSKUM STÖÐLUM

NOTÁLAG: NOTÁLAG IBÚÐIR 2 KN/m². STIGAHÚS OG SVALIR 4 KN/m²

VINDÁLAG: V_{bo}=36,0 m/s.
GRUNNGILDI VINDÁLAGS ER 1,86 KN/m²

SNJÓÁLAG: GRUNNGILDI SNJÓÁLAGS ER MIDAD VIÐ ÁLAGSSVÆÐI 1
S² 2,1 KN/m²
GRUNNGILDI SNJÓÁLAGS ER 1 KN/m².

JARÐSKJÁLFTAÁLAG: 0,15 G
SUBSOIL CLASS A

STEYPA:

UNDIRSTÖÐUR OG ÞRIFALAG:
BROTÞOLFLOKKUR: C25/30
SEMENTSMAGN: MINNST 300 kg/m³
VATNSSEMENTSTALA: ≤ 0,55
HÁMARKS KORNASTÆRÐ: 25 mm
LOFTINNHALD: 5-6%
SIGMÁL: 100-125 mm

BOTNPLATA:
BROTÞOLFLOKKUR: C25/30
SEMENTSMAGN: MINNST 300 kg/m³
VATNSSEMENTSTALA: ≤ 0,55
HÁMARKS KORNASTÆRÐ: 25 mm
LOFTINNHALD: 5-6%
SIGMÁL: 100-125 mm

VEGGIR OG PLÖTUR:
BROTÞOLFLOKKUR: C25/30
SEMENTSMAGN: MINNST 300 kg/m³
VATNSSEMENTSTALA: ≤ 0,55
HÁMARKS KORNASTÆRÐ: 25 mm
LOFTINNHALD: 5-6%
SIGMÁL: 100-125 mm

LYFTUGRYFJA:
BROTÞOLFLOKKUR: C40/50
SEMENTSMAGN: MINNST 350 kg/m³
VATNSSEMENTSTALA: ≤ 0,40
HÁMARKS KORNASTÆRÐ: 25 mm
LOFTINNHALD: 5-6%
SIGMÁL: 100-125 mm

YFIRHÆÐ: PLÖTUR OG BITA SKAL STEYPA MED YFIRHÆÐ Y=LENGD BITA/300
EDA STYTTRA HAF PLÖTU / 300. G/ETA SKAL ÞESS AD
STEYPUÞYKKT PLÖTU EDA BITA MINNKI EKKI VIÐ ÞETTA.

EF EKKI ER ANNAD SYNT SKULU DEILJÁRN VERA K10 c/c 250 mm.

TRÉVIRKI:

BOLTAR, RÆR, SKRÚFUR OG NAGLAR SKULU VERA HEIT GALVANHÚDAIR.

UNDIR ALLA BOLTA OG RÆR SEM LIGGJA AD TRÉ SKAL SETJA KANTADAR SKÍFUR MED KANTLENGD 3*d OG ÞYKKT 0,3*d, ÞAR SEM D ER ÞVERMÁL BOLTA.

NOTA SKAL KAMBSAUM ÞAR SEM SVO ER FYRIR MÆLT, ANNARS SKAL NOTA FERSTRENDRA GALVANISERAÐA NAGLA.

MILLI TIMBURS OG STEYPU SKAL SETJA TJÓRUPAPPA.

TRÉ Í BURÐARVIRKI SEM VERÐUR FYRIR VERÐRUN SKAL FÚAVERJA.

TRÉSTYRKUR:
TRÉ Í BURÐARVIRKI SKAL VERA SRYRKLEIKAFLOKKAÐ C18 / T1
SKV ÍST / EVROPSKUM STÖÐLUM NEMA ANNAD SÉ TEKID FRAM.

LEKTUR 45X70MM SEM LIGGJA OFAN Á SPERRUR OG REIMUM SKULU VERA FESTAR MED 2 STK 6,0X120MM
TRÉSKRÚFUM Í HVERJA SPERRU EDA REIM.

BORDAKLÆBNING 25X150MM. HVERT BORD SKAL VERA FEST MED 3 STK 2 1/2" GALVANISERAÐA NAGLA Í LEKTU.

STÁLVIKRI:

STÁL GÆÐI:
STYRKUR ST 37 fy 236 MPa SKV DIN 1015.

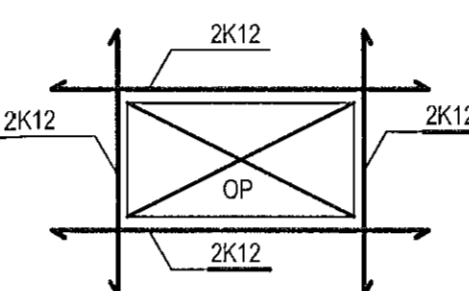
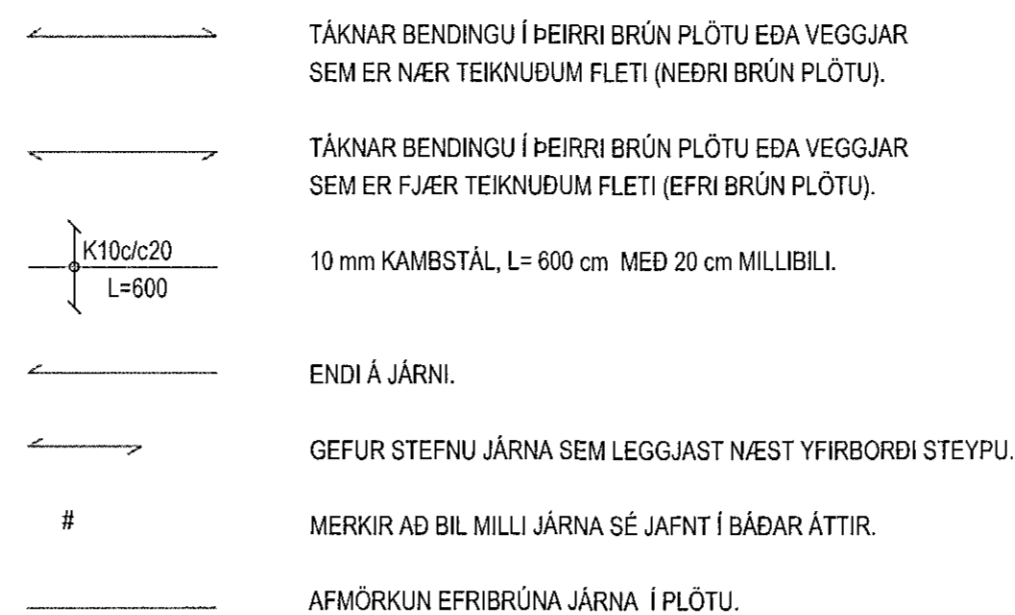
STÁL SKAL RYÐVARID Á VIÐURKENNDAN HÁTT, T.D MÁLAÐ MED ÆTIGRUNNI (MENJU), NEMA ANNAD SÉ TEKID FRAM.

BOLTAR SKULU VERA Í FLOKKI 8,8, ÞEIR SKULU VERA HEIT GALVANHÚDAIR.

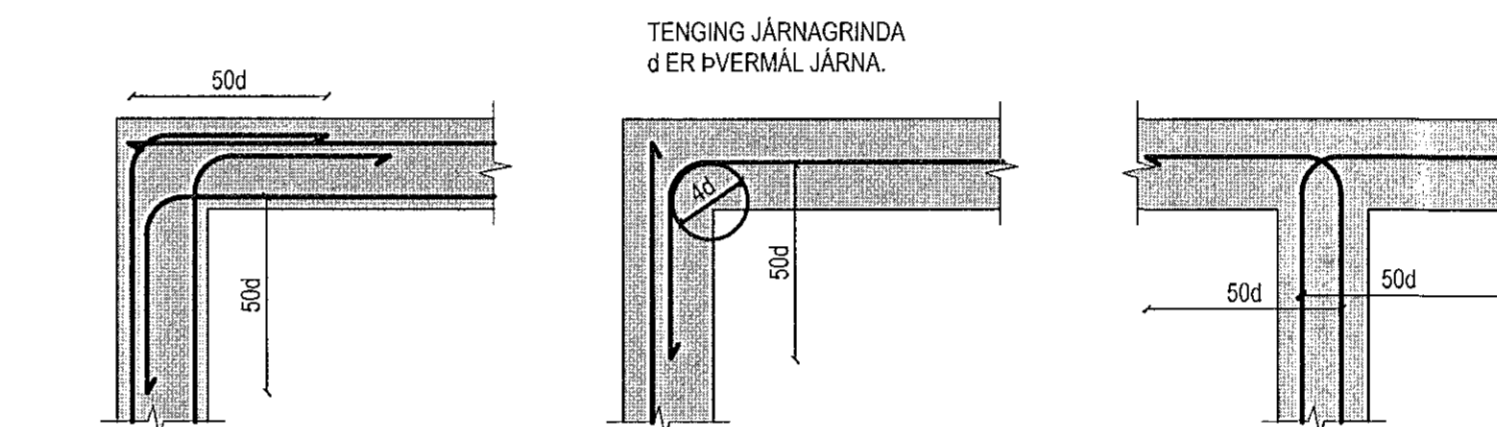
UNDIR ALLA BOLTA OG RÆR SKAL SETJA STÁLSKINNUR.

RAFSUDA SKAL UNNIN AF RAFSUDUMÖNNUM MED TILHEYRANDI PRÓF.

JÁRNBENDING:



SÉ ANNAD EKKI TEKID FRAM SKAL LEGGJA
2 K12 Í KRINGUM GÖT, DYRA-OG GLUGGAOP
ER NÁI 60 cm ÚT FYRIR OPIÐ.

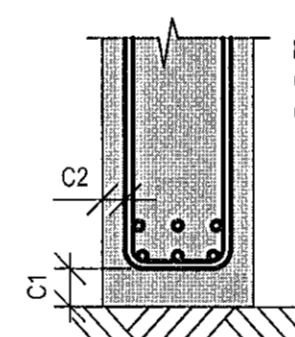


TENING JÁRNAGRINDA
D ER ÞVERMÁL JÁRNA.

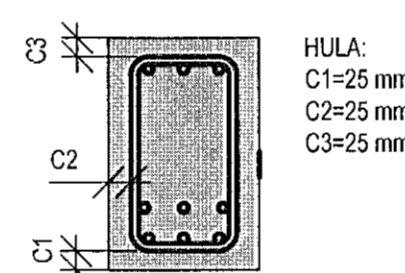
DEILJÁRN ERU ALMENNIT K10 c/c 25 NEMA ANNAD SÉ TEKID FRAM.
JÁRNBENDING VIÐ OPI:
EF EKKI KEMUR ANNAD FRAM Á TEIKNINGUM SKAL ÞVI JÁRNAMAGNI, SEM HEFÐI LENT Í OPI, KOMID FYRIR SITT
HVORU MEGIN VIÐ OPI.

ÖLL JÁRNBENDING SKAL VERA
Ks 500s TÁKNAB K Á UPPDRÁTTUM.
KAMBSTÁLID SKAL VERA SUDUHEFT STÁL MED FLOTSPENNU F_{yk}=500MPa

UNDIRSTÖÐUR OG VEGGIR ÞAR SEM
JARÐVEGFSYLLING KEMUR AD:



PLÖTUR OG BITAR:

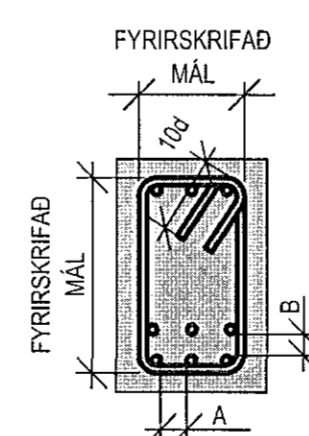


ADRIR STEYPTIR
BYGGINGAHLUTAR:

SÚLUR OG
VEGGIR INNANHÚSS = 25 mm
VEGGIR UTANHÚSS = 35 mm

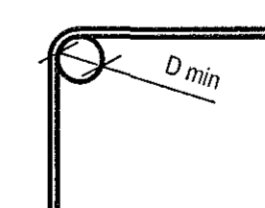
SKYEYILENGD:	8	10	12	16	20	25
ÞVERMÁL STANGA Í mm	300	500	600	700	800	1000
SKYEYILENGD Í mm						

EKKI SKAL SKEYTA MEIRA EN 3. HVERT JÁRN Í SAMA ÞVERSNIDI.
EF SLÍKAR SKEYTINGAR ERU ÖUMFLYJANLEGAR SKAL TVÖFALDA SKYEYILENGD.



MINNSTA FJARLÆGD
A ≥ 2d, MINNST 35 mm
B ≥ 1d, MINNST 25 mm

ÞAR SEM d ER ÞVERMÁL
LANGJÁRNA



ÞVERMÁL STANGA mm	KAMBSTÁL D min
8	24
10	30
12	36
16	48
20	60
25	75

FYRIRSKRIFAÐ JÁRNAMÁL
ERU UTANMÁL

Samþykkt þann

28. júlí 2015

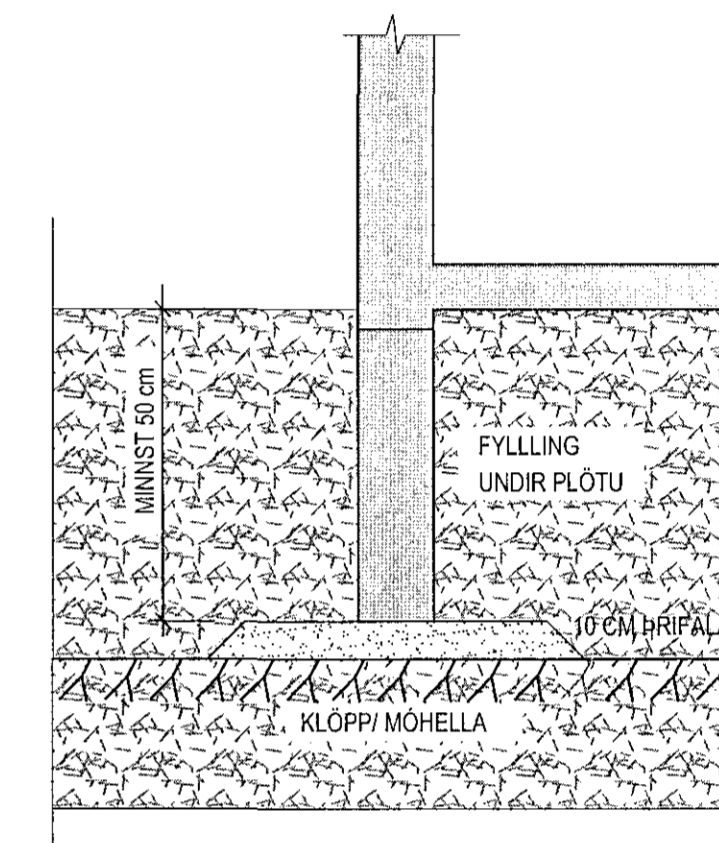
Byggingafræðingur / Hafnarfjörður
Fl. Hrólfur S. Gunnlaugsson

GRUNDUN:

GRAFID SKAL NIÐUR Á BURDAHÆFAN BOTN, KLÖPP EDA MÖHELLU.
UNDIRSTÖÐUR HVÍLA Á KLÖPP EDA MÖHELLU
MESTA SPENNA Á BROTSSTIGI ER 0,6 MN/m²

KENNISNID GRUNDUNAR:

KLÖPP EDA MÖHELLA.



Skúlaskeið 8, Hafnarfjörður

Burðarvirki
Skýringar

2015



VERKFRÆÐISTOFA FRV
TRYGGVAGATA 11, 101 REYKJAVÍK
SÍM: 561 9040, NETFANG: vidsja@vidsja.is
www.vidsja.is

FRANNAÐ	JVN	TEKNAÐ	JVN	MÖV	1:20	VEFNAÐ	V15-031
DAÐ		NAFN		SKA	Burður	TEKNAÐ	
TEKNAÐ		DAÐ		DAÐ	07.07.2015	TEKNAÐ	B 00