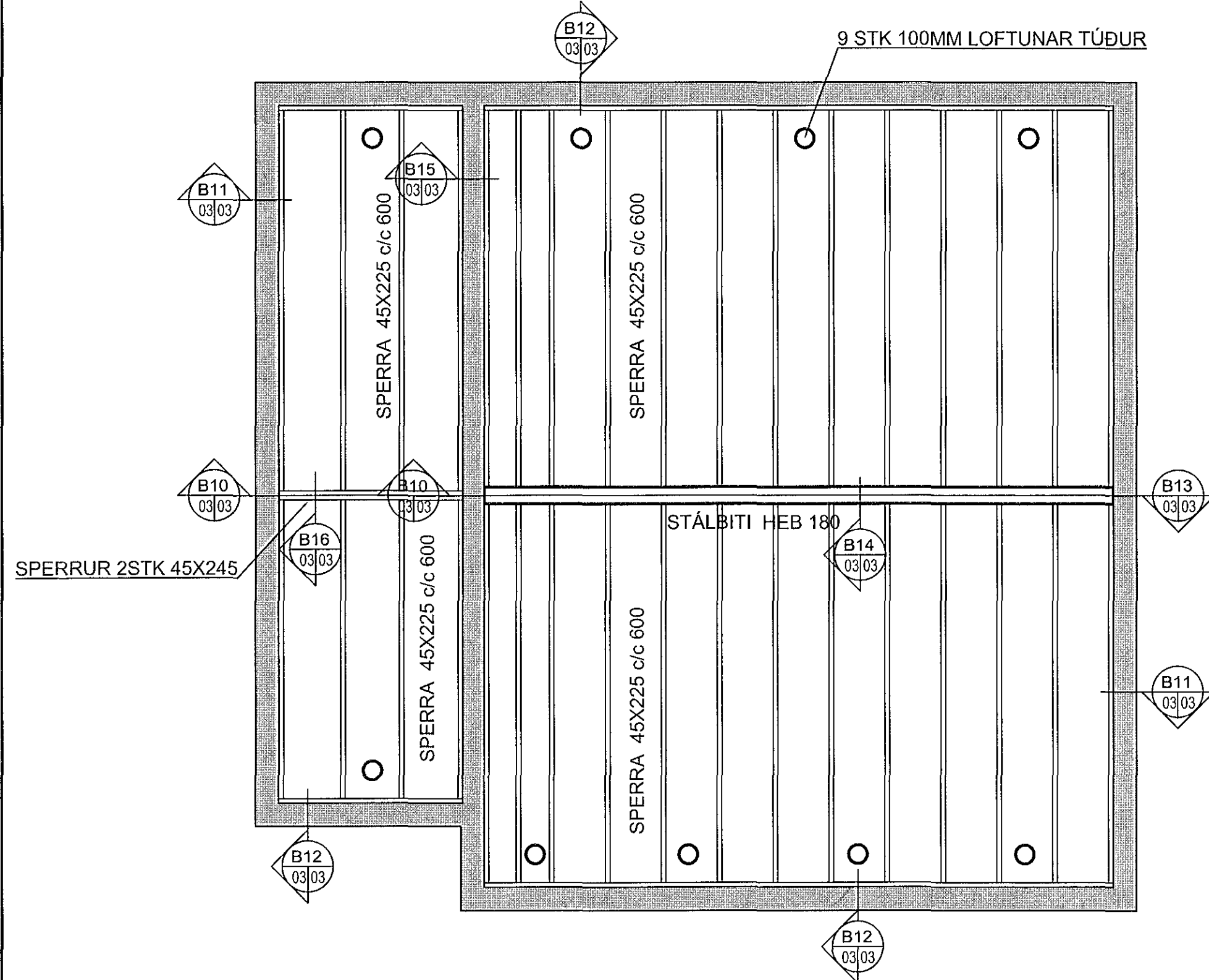
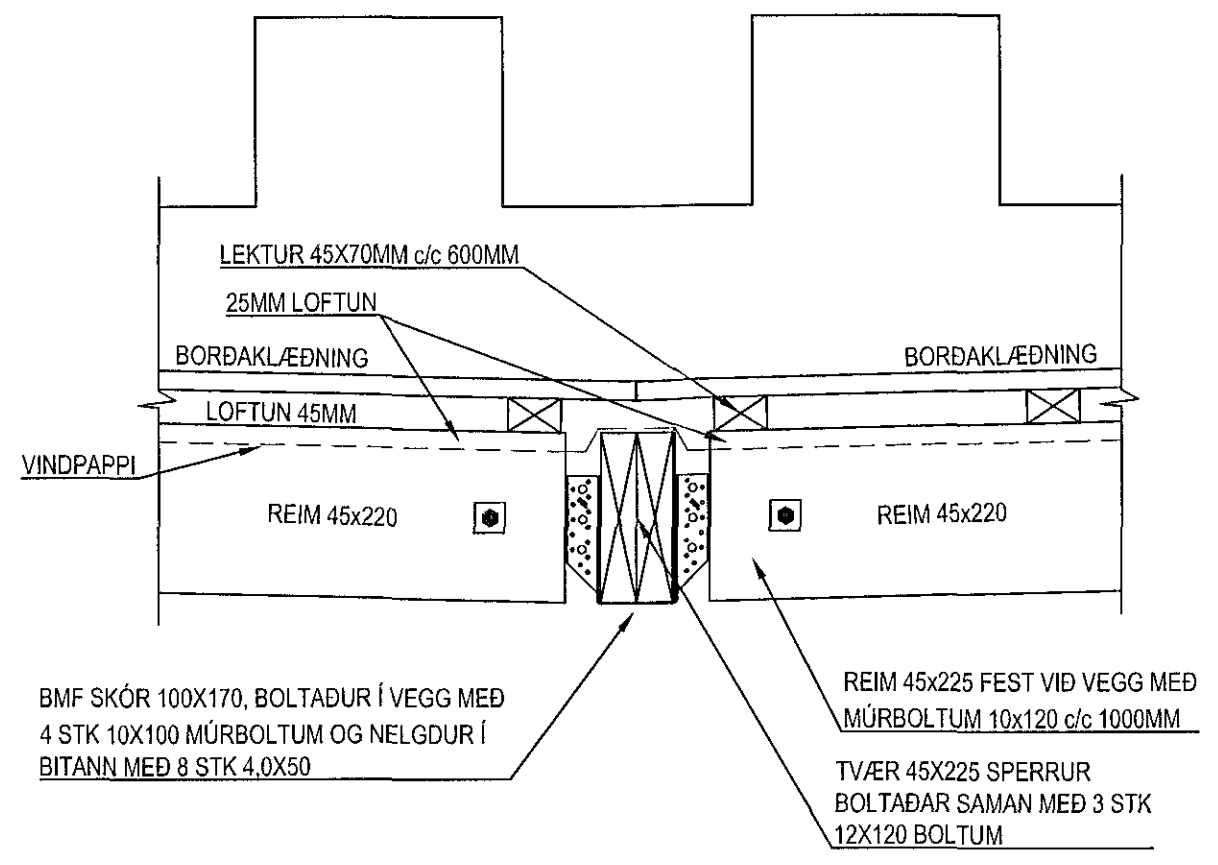


Þakvirki 1:50

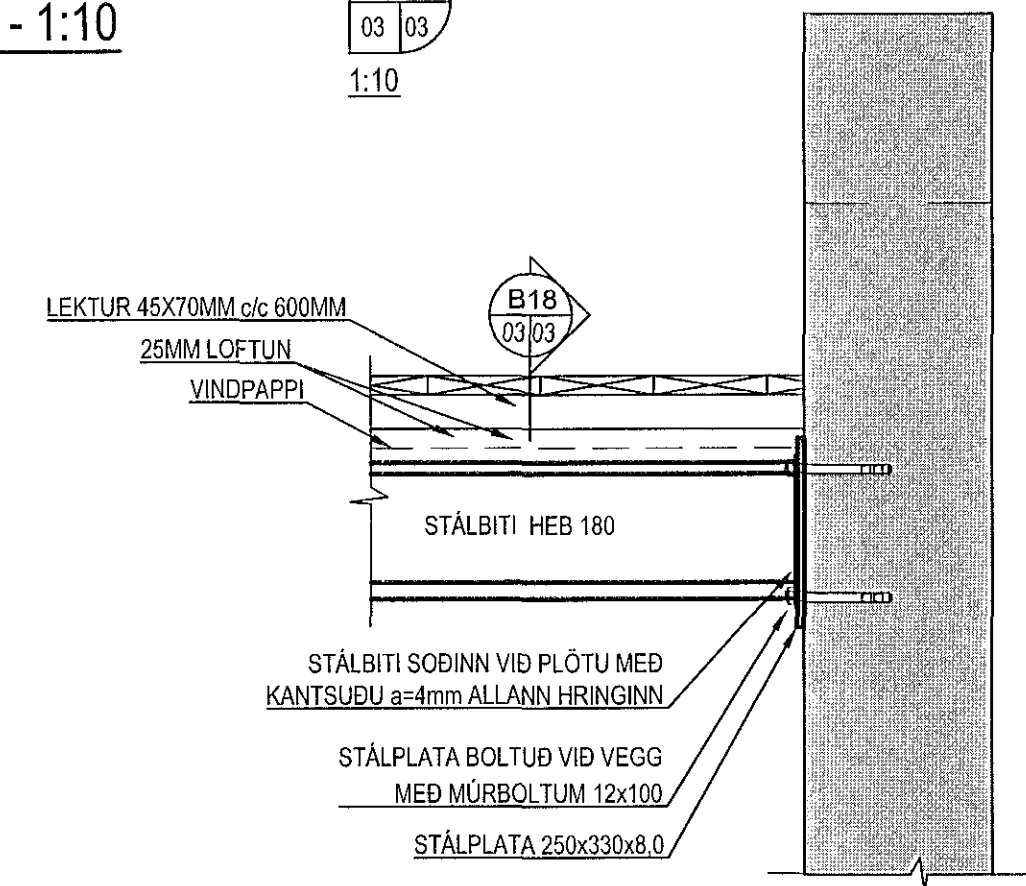


B19
03 03
1:10

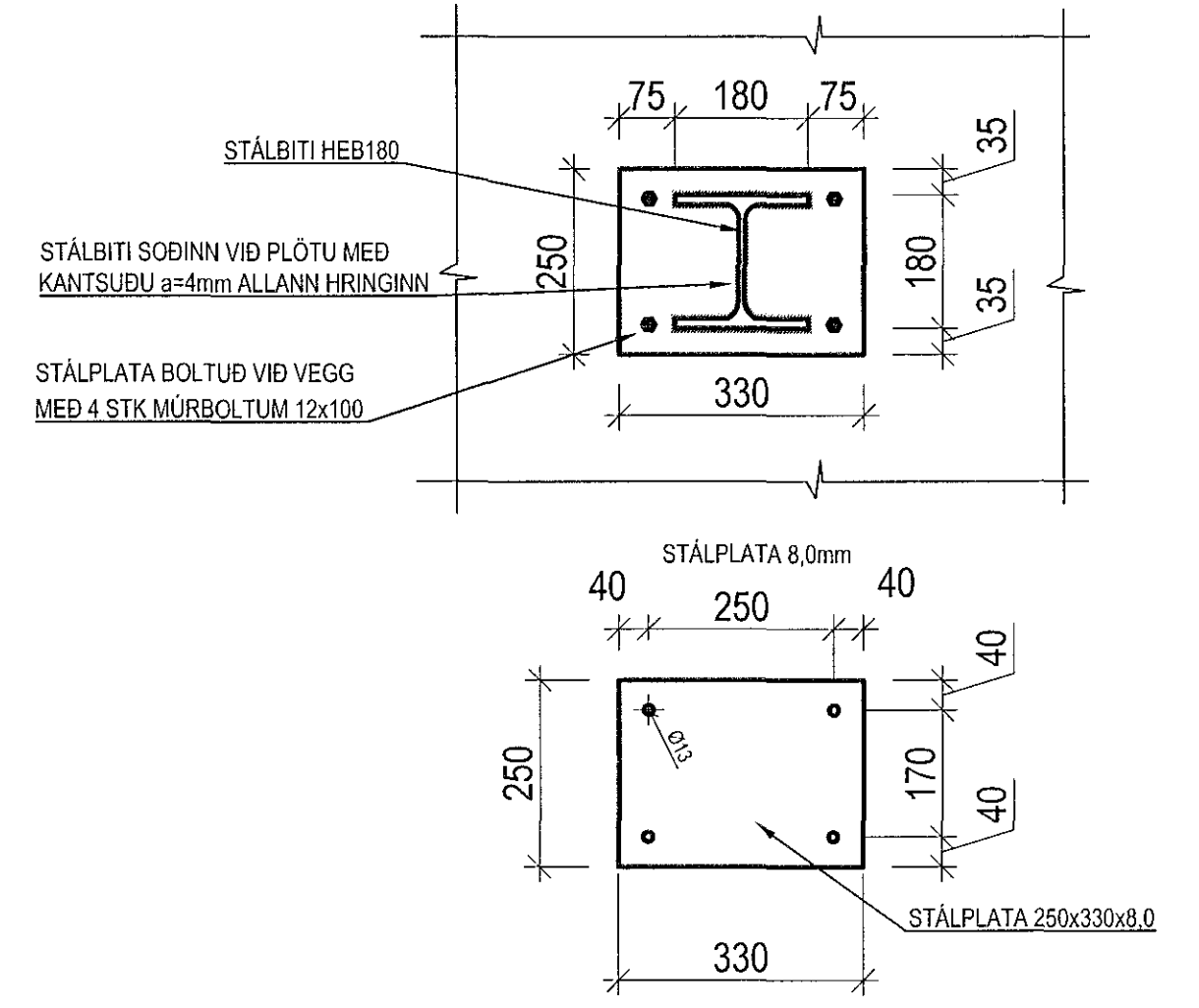
Þversnið - 1:10



B13
03 03
1:10

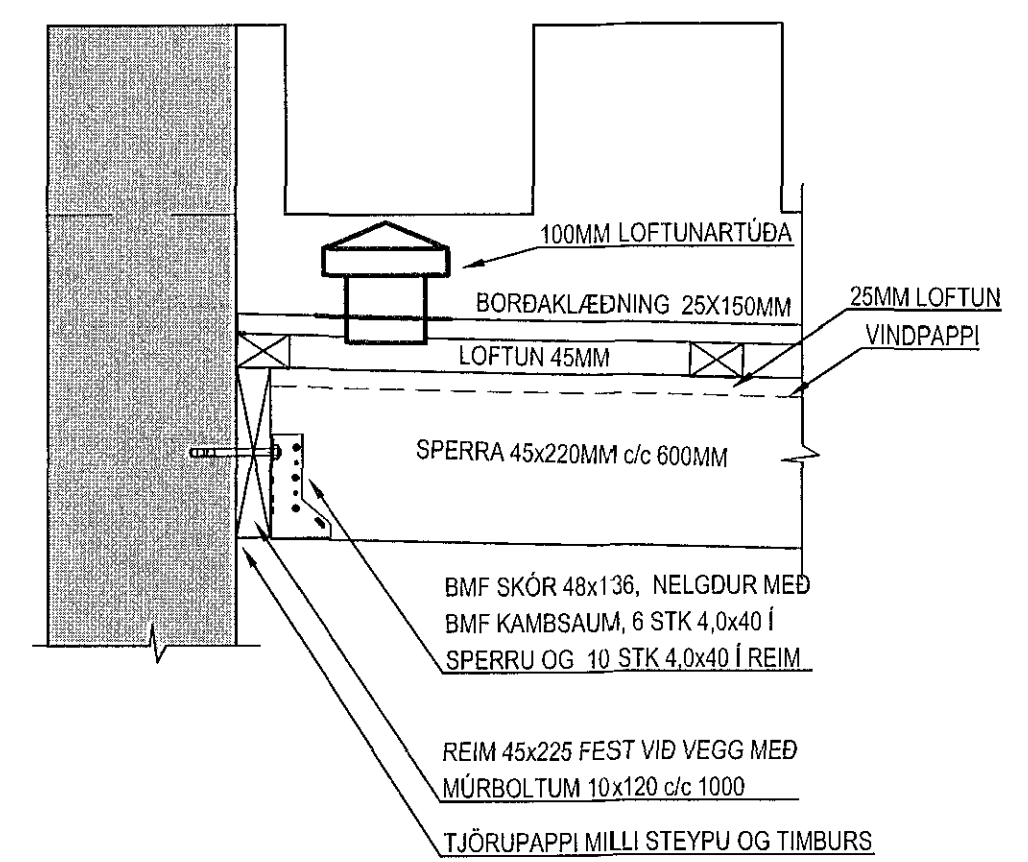


B18
03 03
1:10

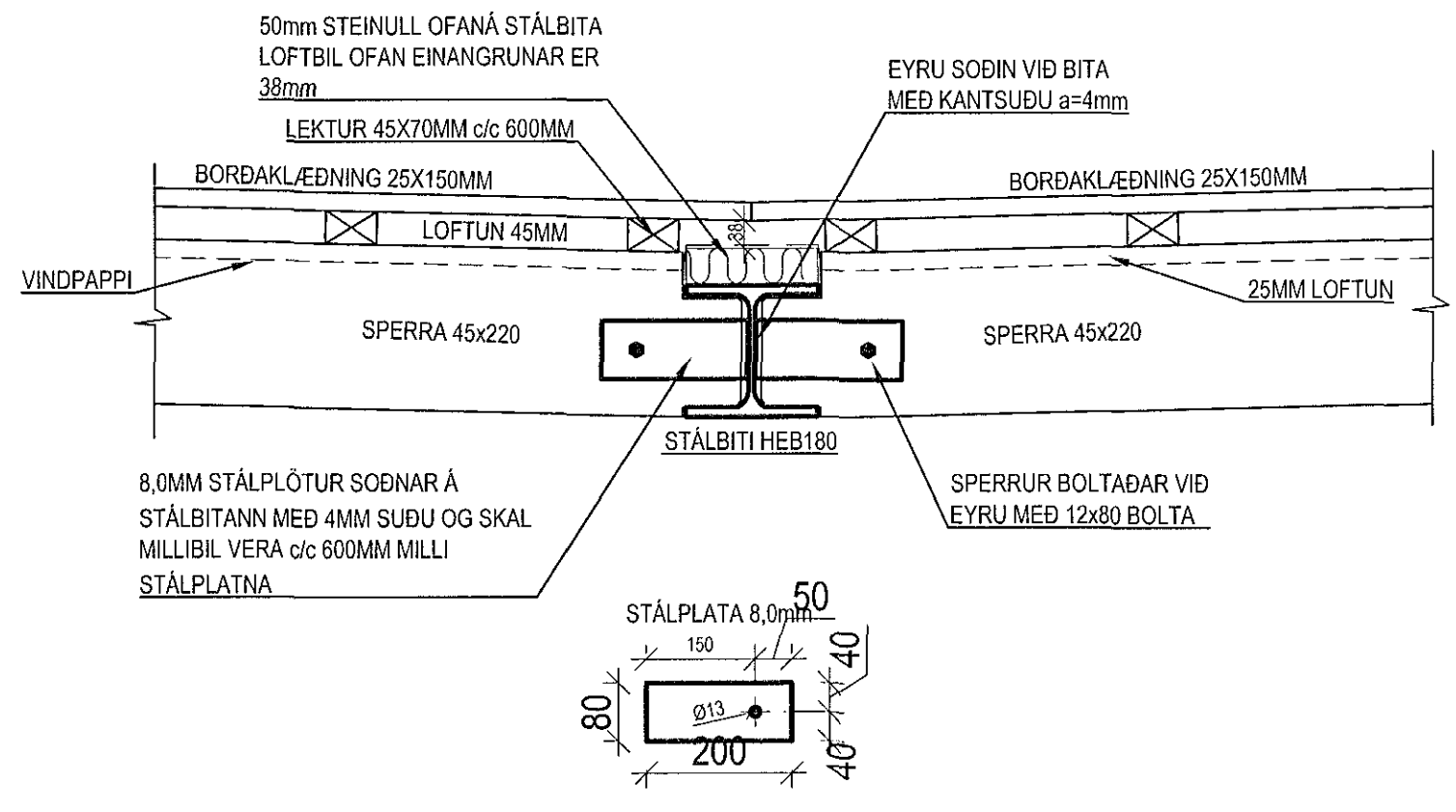


Samþykkt þann
28. júlí 2015
Byggingafræðingur F. Hafnarfjörður
F.H. Hrólfur S. Gunnlaugsson

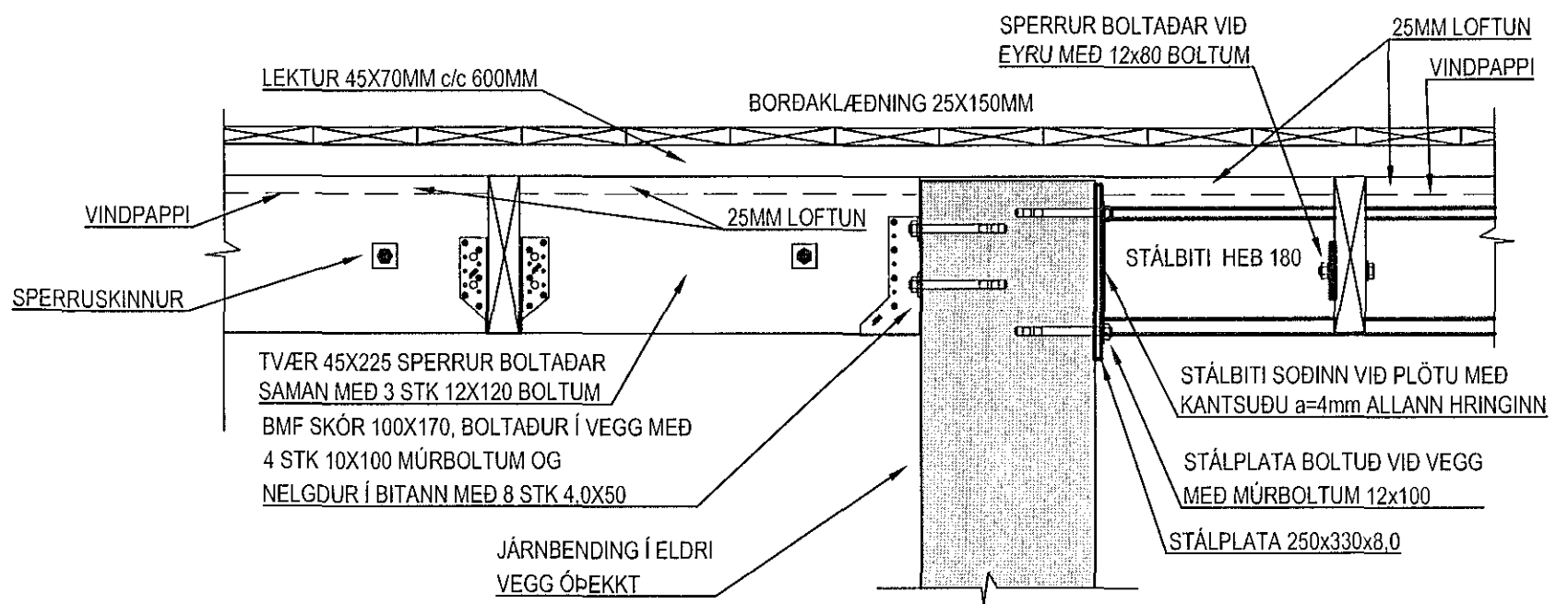
B12
03 03
1:10



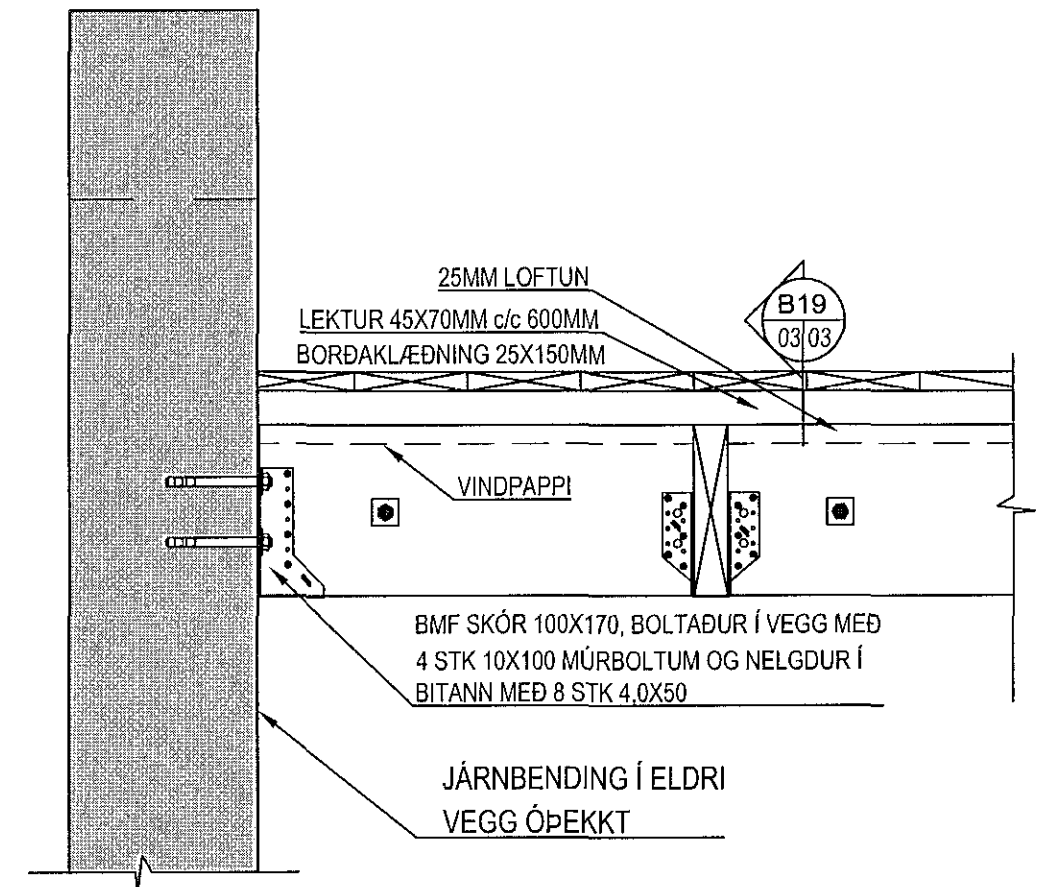
B14
03 03
1:10



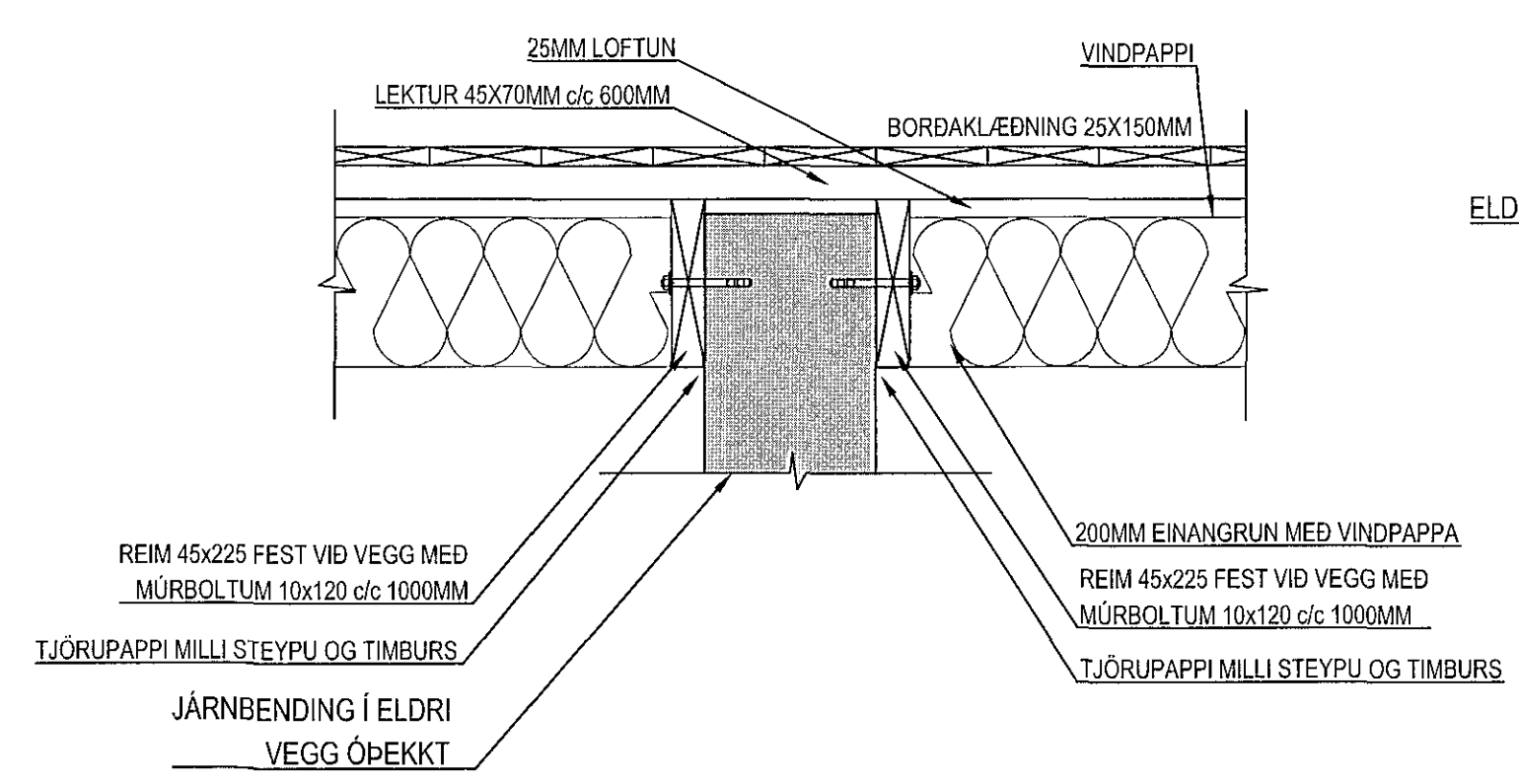
B17
03 03
1:10



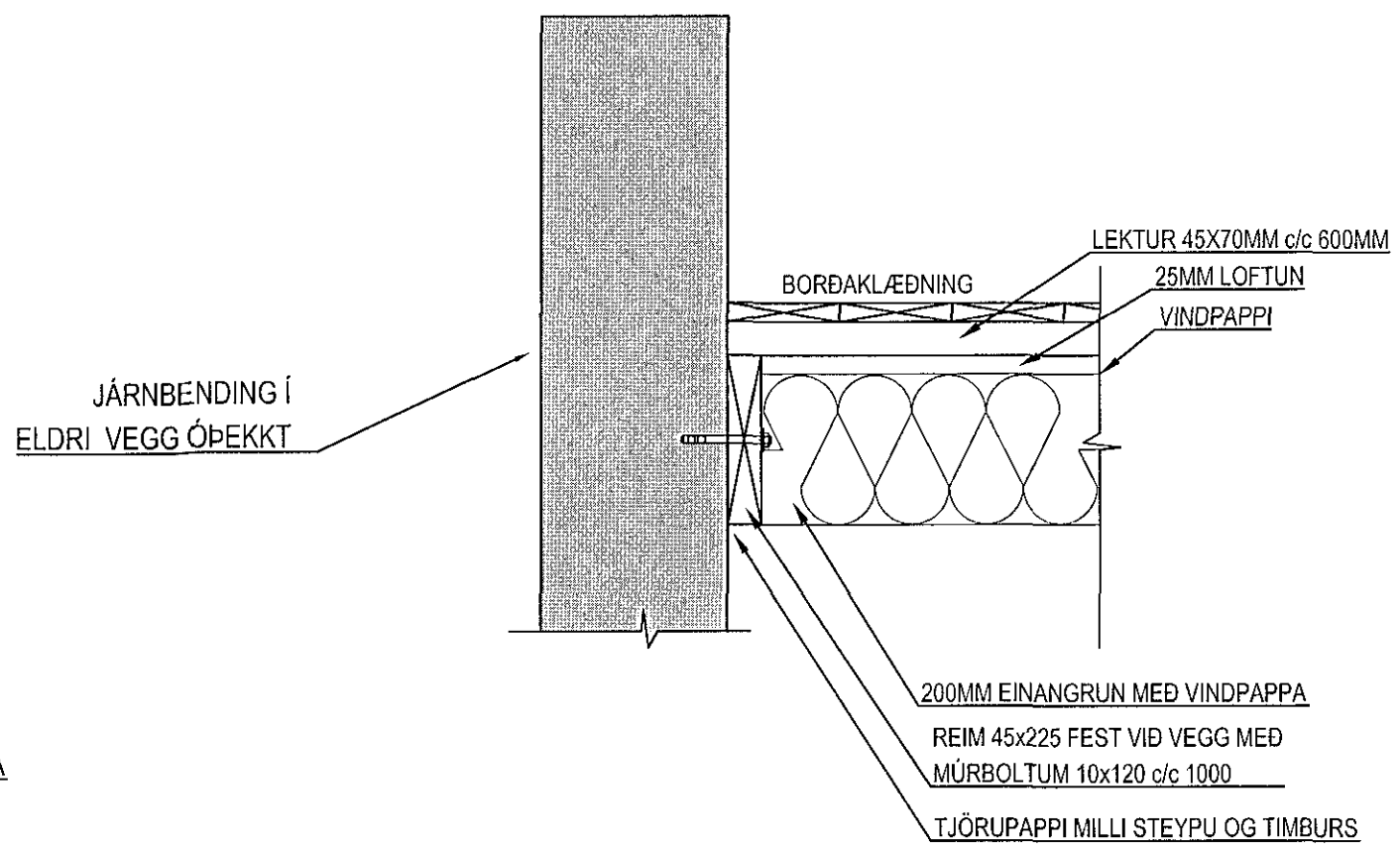
B10
03 03
1:10



B15
03 03
1:10



B11
03 03
1:10



Skúlaskeið 8, Hafnarfjörður

Þakvirki
þversnið og deili

VIDSJA

VERKFRÆÐISTOFA FRV
TRYGGVAGATA 11, 101 REYKJAVÍK
SÍMI: 561 9040, NETFAVNG: vdsja@vdsja.is
www.vdsja.is

MAÐND	JVN	TEKJAR	JVN	SKALA	1:10, 1:50	VERKUR	V15-031
SAÐA	AB	SKAÐA	Burður	TEKJUR	UR		
TEKJUR	ADalst Erlingsson	DATE	07.07.2015	TEKJUR	UR		
UTGAVA		DAGS		NAFN			B 03