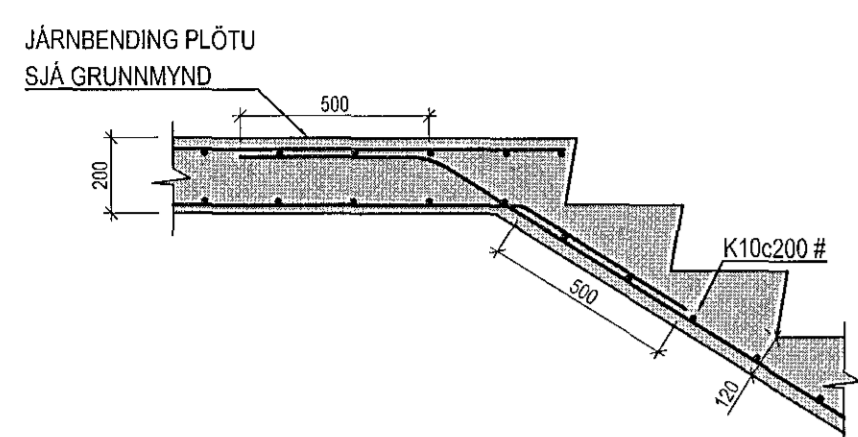
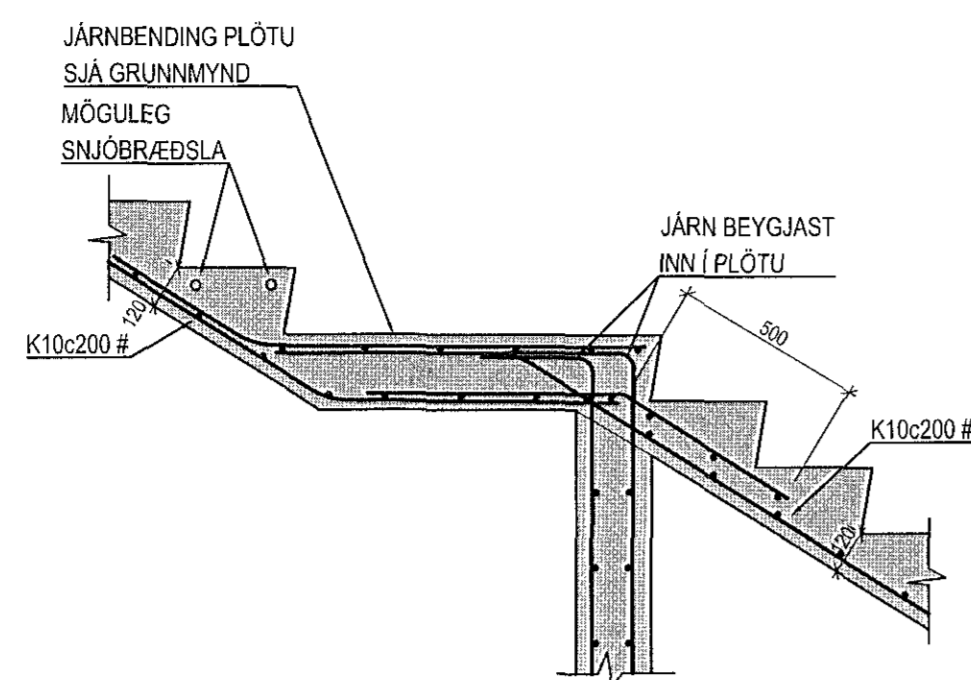


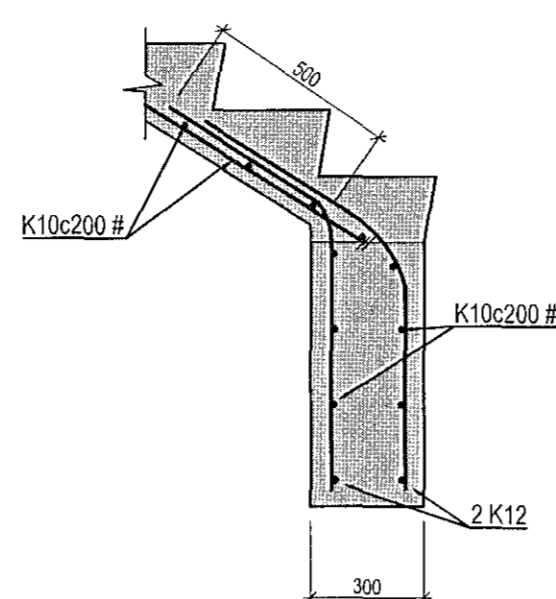
B03
01 02
1:20



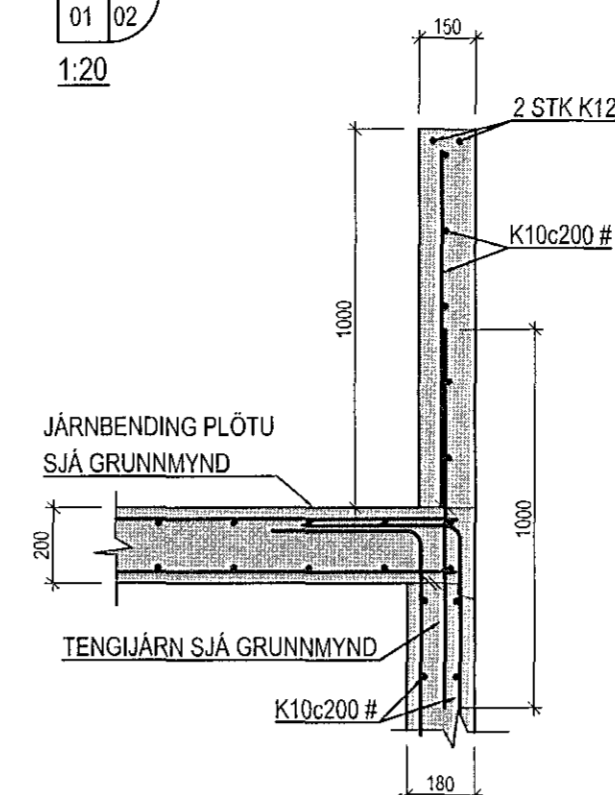
B02
01 02
1:20



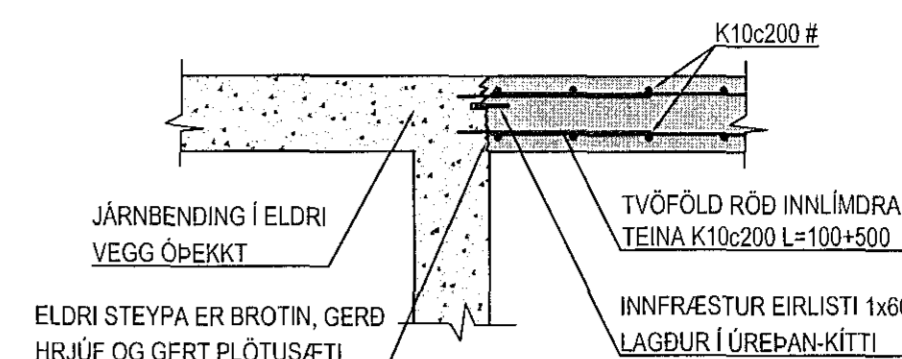
B01
01 02
1:20



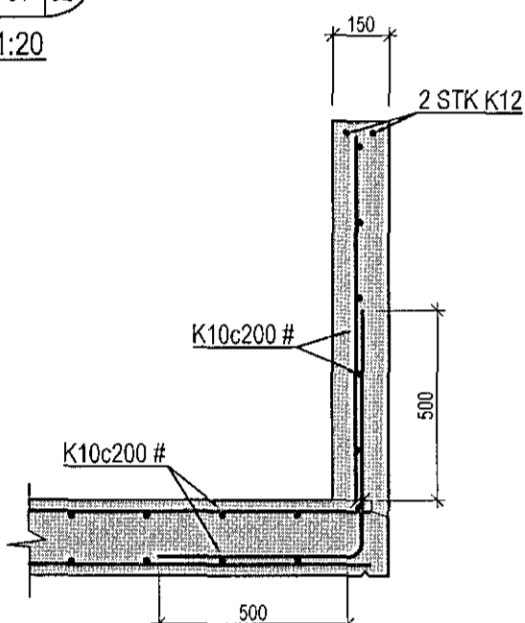
B04
01 02
1:20



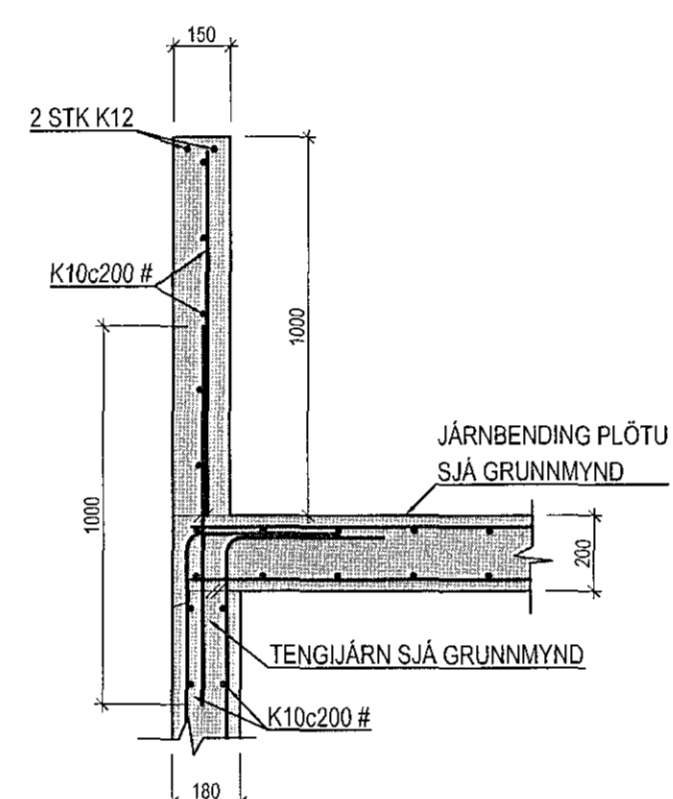
B06
01 02
1:20



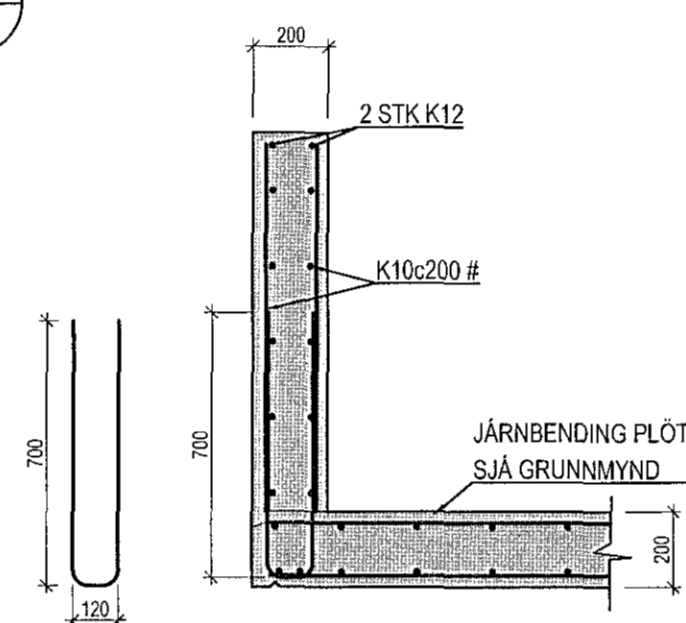
B08
01 02
1:20



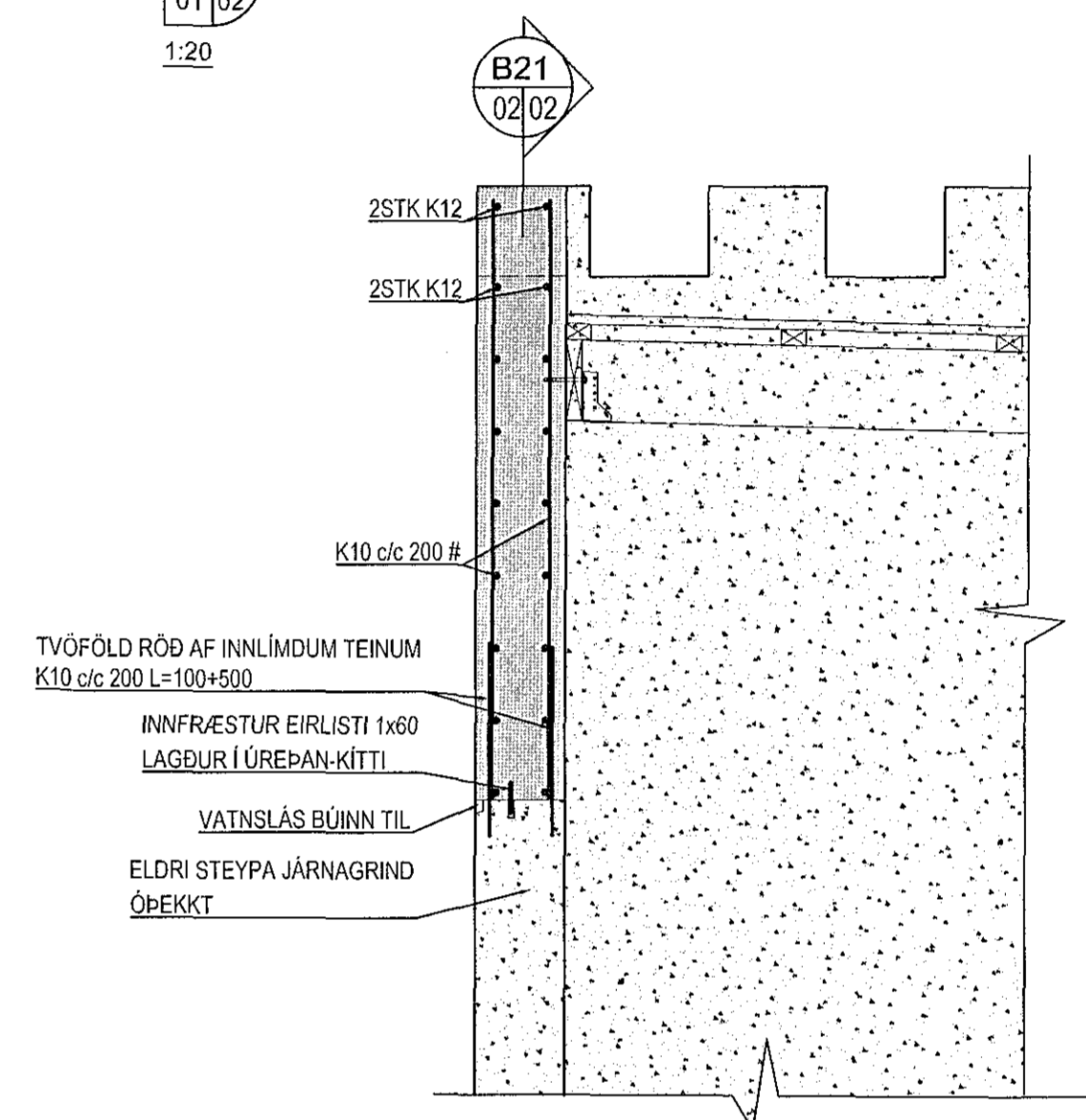
B05
01 02
1:20



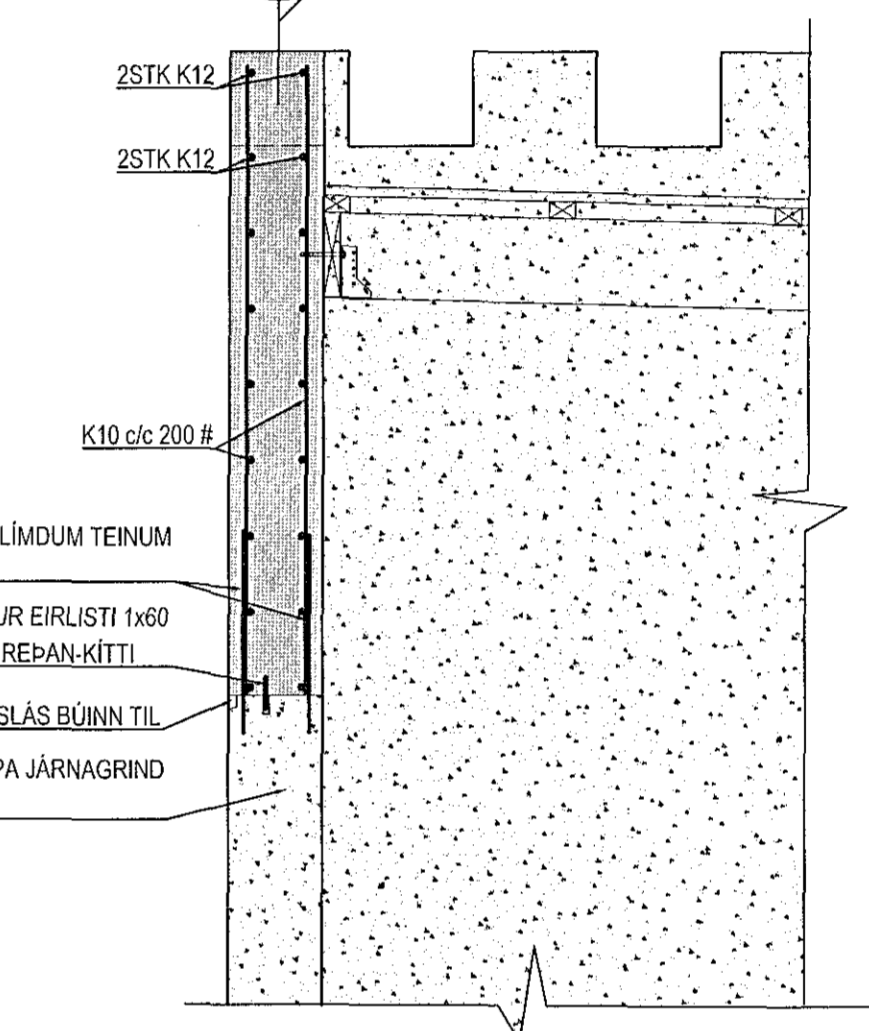
B07
01 02
1:20



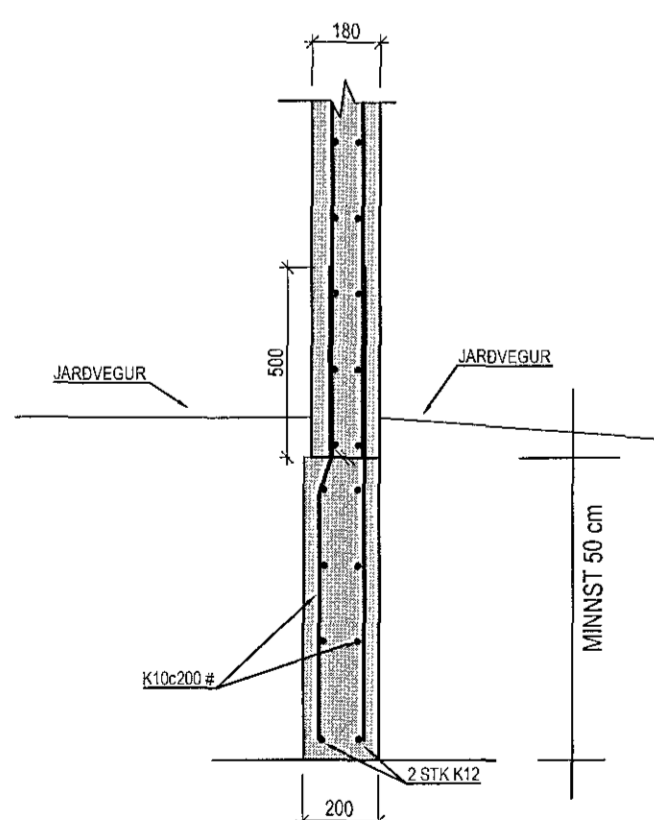
B20
01 02
1:20



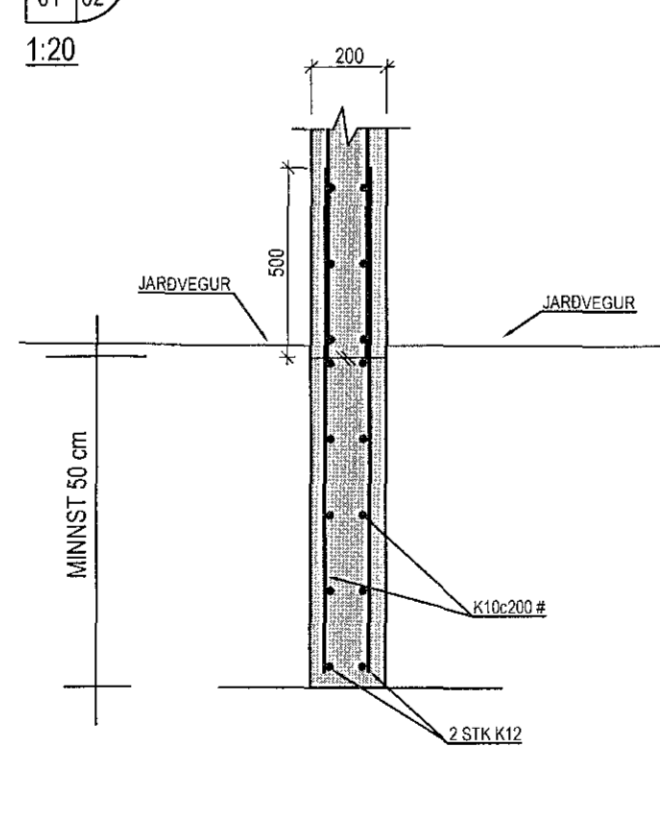
B21
02 02



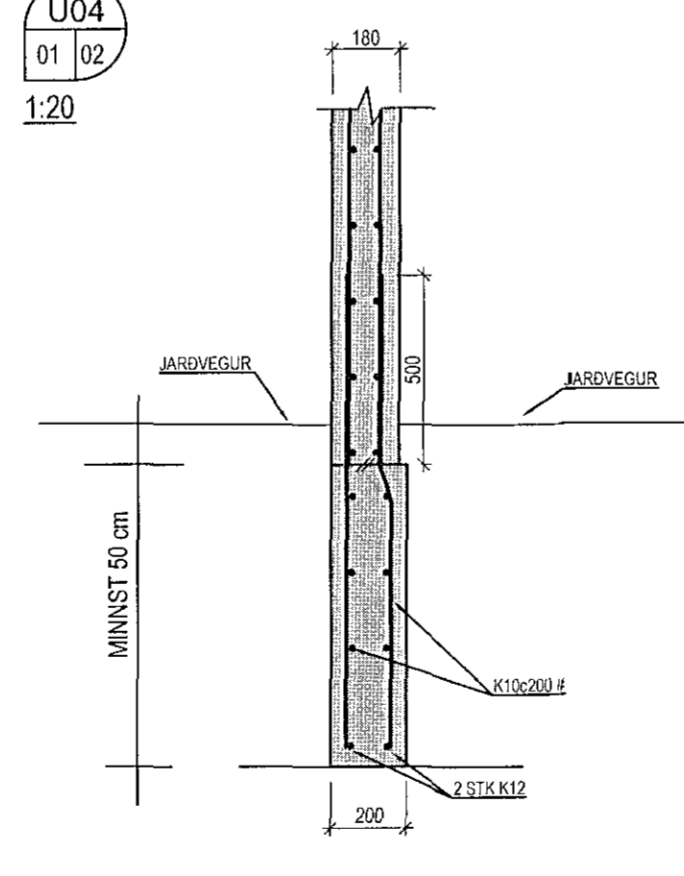
U03
01 02
1:20



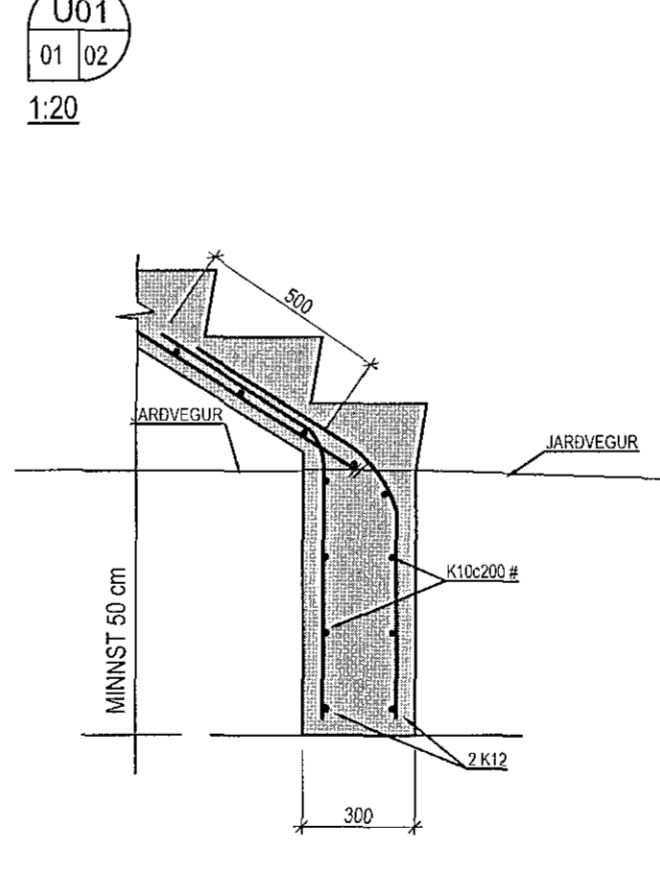
U02
01 02
1:20



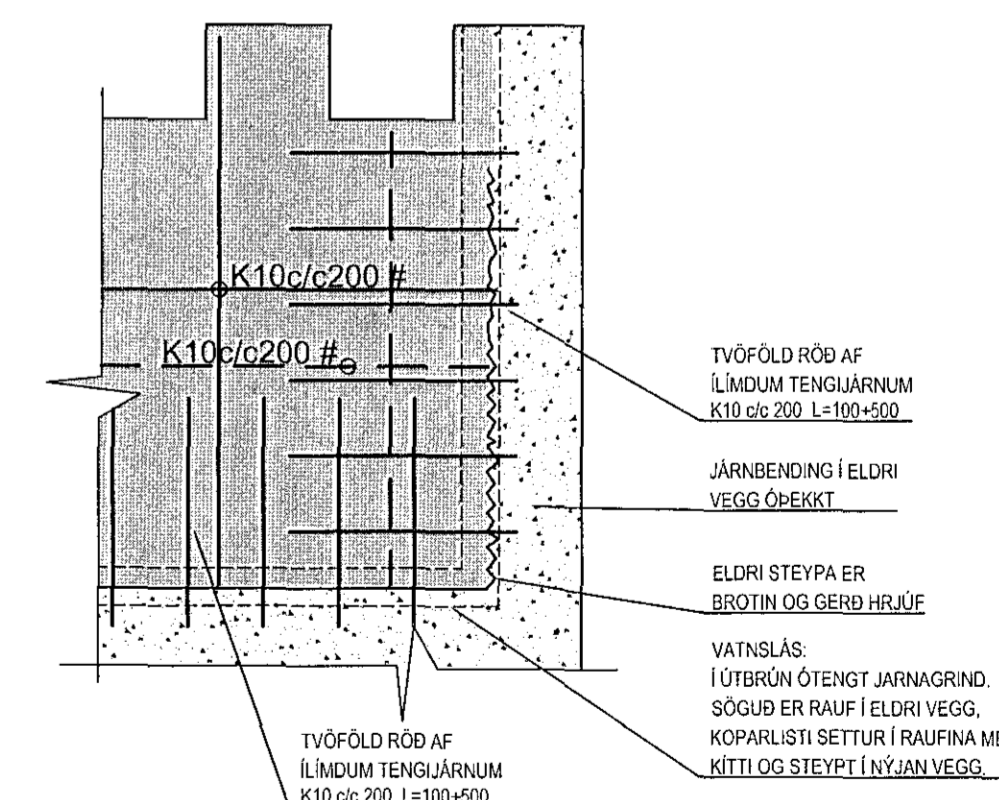
U04
01 02
1:20



U01
01 02
1:20



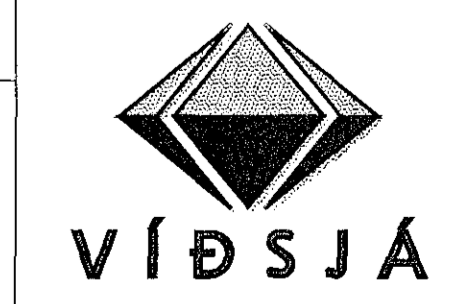
B21
02 02
1:20



Skúlaskeið 8, Hafnarfjörður

Burðarvirki
Undirstöður
Snið og deili

Signature



VERKFRÆÐISTOFA FRV
TRYGGVAGATA 11, 101 REYKJAVÍK
SÍMI: 561 9040, NETFANG: vidoja@vidsja.is
www.vidsja.is

UTGÁFA	DAGS	NAFN	SKIL	TEKNI-NR
			Burður	B 02
		Agúst Birgisson 160557-4199	07.07.2015	