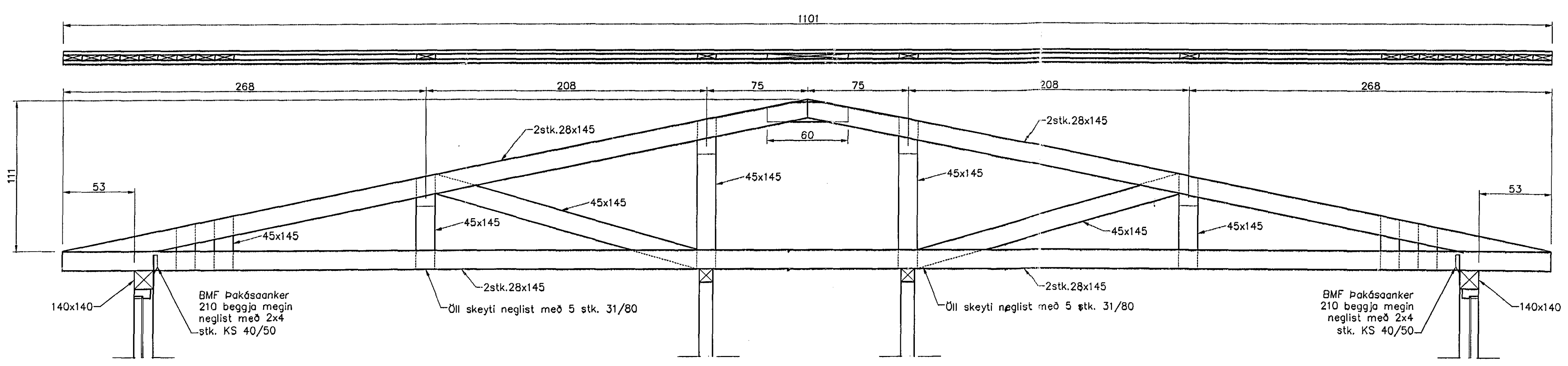


Lykilmynd

Veggir 2. hæð Grunnmynd, 1:50



Kraftsperra, 1:20

Skýringar

Almennar skýringar sjá blöð 00-01
 Steypa
 Brotþolsflokkur: C25/28 samkv. ENV 206 (250)
 Vatnsementtala: skal vera minni en 0,55
 Loftmagn: 5-7%
 Sigmál: 60-80 mm

Timbur

Allt timbur í burðarvirki skal vera styrkleikaflokkað minnst K18 samkv. ÍST-DS 413 nema annað sé tekið fram á teikningum. Timbur sem leggst að eða í steypu skal fúaverja á vörðkenndan hátt. Leggja skal tjörupappa milli trés og steypu

25 APR. 2006
 VPS

Handwritten signature and number: 02256-7579

Utgáfa	Breyting	Dagsetning	Hannað
Sveinbjörn Hinriksson Byggingateknifræðingur Kt. 160951-2529 Brekkugötu 8 Hafnarfjörð Sími: 555-4008, 981-6951 Netfang: sveinh@ritnet.is		Staður: Strandgata 57 Hafnarfjörð Skýring: Viking Hotel, Burðarvirki, þakvirki	
Hannað / Teiknað	Kvarð	Dagsetning	Verkr.
<i>Handwritten initials</i>	1:50	27.10.06	12-06
			Teikn.nr. 1-04