

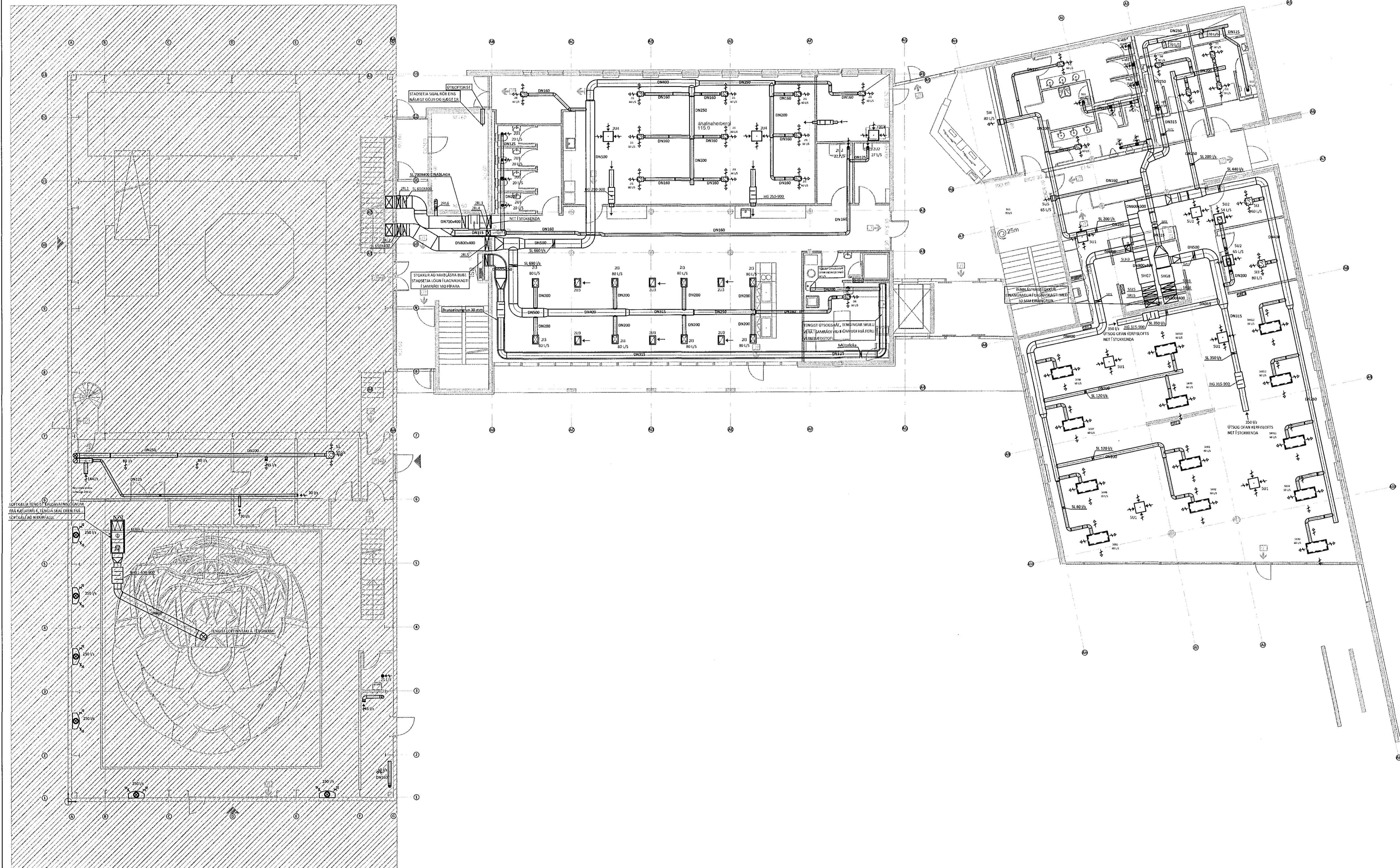
1. HÆÐ - YFIRLITSMYND - GRUNNMYND M1:120

ÁRTUN BYGGINGARFULLTRUA

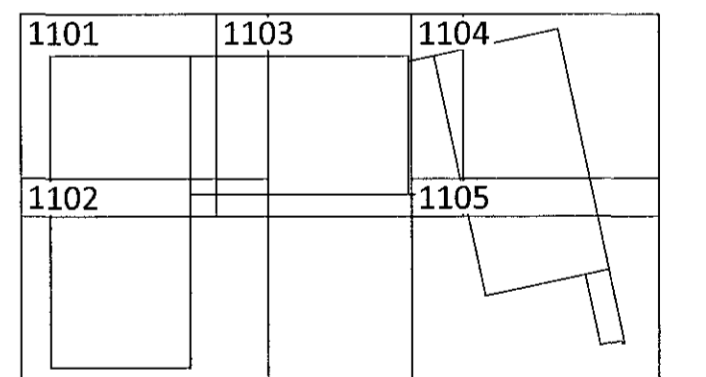
Samþykkt þann

29. júlí 2015

Byggingarfulltrúinn í Hafnarfirði
Eli, Frólfur S. Gunnlaugsson



LYKILMYND



ÁRTUN-ADALHÖNDLIDAR: *[Signature]* KT. *[Signature]*

BR.	DAGS.	BREYTING	SAMP.



FLUGVELLIR 1 HAFNARFIRÐI
NÝBYGGING
LOFTRÆSING
1. HÆÐ
YFIRLITSMYND - GRUNNMYND

SAMÞYKKT		KT. <i>[Signature]</i>	
HÖNNUÐUR	YFIRARID	DAGS. ÚTG.	DAGS. BREYT.
ERV	einar@ferill.is	PAG	29.04.15
MKV.	1:120	VERKNR.	TEKN. NR.
		14014	5 - 1100