

HÖNNUNARFORSENDUR
BYGGINGARREGLUGERÐ NR. 112/2012
DS 428 : 2009
DS 447 : 2013

UM ER AÐ RÆÐA LOFTRÆSIKERFI FÜR SKÓLA OG SKRIFSTOFUBYGGINGU VIÐ FLUGVELLIR 1, HAFNARFIRÐI. TVÖ LOFTRÆSIKERFI MEÐ VARMMAENDURVINNISLU VERÐA Í HÚSINU ÁSAMT EINU ÚTSOGSKERFI. HLUTVERK KERFANNA ER AÐ SJÁ FYRIR ALMENNUM LOFTSKIPTUM OG KÆLINGU. ÚTSOGSKERFIÐ ER ÆTLAÐ AÐ SOGA LOFT Í GEGNUM ÚTSOGSHÁFA Í ELDHÚSI.

- SKAMMSTAFANIR**
- IB INNBLÁSARI
 - ÚB ÚTSOGSBLÁSARI
 - LS LOFTSÍA
 - SV SÍUVAKT
 - SP SPJALDLOKA
 - LM LOKUMÓTOR
 - FL FLÆÐILOKA
 - RL REYKLOKA
 - ST STILLILOKA
 - GL GAUMLÚGA
 - RE REGLIR
 - LH LOFTHITARI
 - LK LOFTKÆLIR
 - RK RAKATÆKI
 - HG HLJÓÐGILDRA
 - HN HITANEMI
 - HS HITASTILLIR
 - BV BLÁSARAVAKT
 - FV FROSTVÖRN
 - IR INNTAKSRIST
 - ÚR ÚTKASTRIST

STOKKAR OG TENGISTYKKI
KANTADA LOFTSTOKKA OG TENGISTYKKI SKAL SMÍÐA ÚR GALVANHÚÐUÐUM STÁLPLÖTUM. ALLAR HLIÐAR SKAL STYRKJA MEÐ KROSSBROTI.

SAMSETNING STOKKA SKAL VERA MEÐ VERKSMÍÐJUFRAMLEIDDUM FLÖNGSUM MEÐ BOLTUÐUM HORNSTYKKIUM OG ÞÉTTIBORÐUM.

SÍVALIR STOKKAR SKULU VERA VERKSMÍÐJUFRAMLEIDDIR SPIRALVALSADIR ÚR GALVANHÚÐUÐUM STÁLPLÖTUM. TENGISTYKKI SKULU VERA ÚR SAMA EFNÍ OG STOKKAR MEÐ SMÍÐAMÁL SAMKVÆMT DS 1105. TENGISTYKKI SKULU VERA ÚR SAMA EFNÍ OG STOKKAR MEÐ SMÍÐAMÁL SAMKVÆMT DS 1105.

INNBLÁSTURSTOKKAR SKULU MINNST UPPFYLLA ÞÉTTLEIKAFLOKK B OG ÚTSOGSSTOKKAR ÞÉTTLEIKAFLOKK A SKV. DS 447 (VVS-AMA 72).

EFNISPYKKTIR STOKKA			
KANTADIR (mm)	EFNISPYKKT (mm)	SÍVALIR (mm)	EFNISPYKKT (mm)
≤ 400	0,60	≤ 250	0,50
401-750	0,80	250-500	0,60
751-1400	1,00	501-800	0,70
1401-2200	1,25	801-1250	0,90
2201-2500	1,50	>1250	1,25
>2500	1,50+SÉRSTYRKING		

FESTINGAR
KANTADIR STOKKAR SKULU HVÍLA Á ÁFÖSTUM EDA UNDIRLIGGIANDI VINKLUM EDA BRAUTUM. FESTINGAR Á SÍVÖLUM STOKKUM SKULU VERA MEÐ FLATJÁRNSBAULUM EDA SAMSVARANDI. STOKKAR SKULU HENGDIR UPP MEÐ SNITTEINUM OG FESTIR Í STEYPU EDA BURÐARGRIND VEGGJA OG LOFTA. ALLIR HLUTAR UPPHENGJA SKULU VERA ÚR GALVANHÚÐUÐU STÁLI EDA GRUNNMÁLADAR. MESTA FJARLÆGÐ MILLI UPPHENGJA ER 2 m.

RAKAEINANGRUN
RAKAEINANGRA SKAL LOFTINNTAKSSTOKKA OG ÚTKASTSSTOKKA MEÐ 50 MM HARÐPRESSUÐUM STEINULLARPLÖTUM OG SKULU SAMSEYTI PLATNA SKARAST. EINANGRUN SKAL FEST Á STOKKA MEÐ ÁSOÐNUM PINNUM OG LÁSASKÍFUM EDA SAMSVARANDI. YFIR EINANGRUN SKAL KLÆÐA MEÐ TREFJASTRYKTUM ÁLDÚK OG ÞETTA ÖLL SAMSEYTI.

Á EINANGRADA STOKKA SKAL SETJA BLIKKIVINKLA Á ÖLL HORN OG SKAL HVERGI SJÁST Í BERA STEINULL. Á ÞETTA EINNIG VIÐ UM STOKKA SEM LIGGJA AÐ VEGG EDA LOFTI.

LOFTINNTAKS OG ÚTKASTRISTAR

SMÍÐA SKAL OG SETJA UPP INN OG ÚTKASTRISTAR FYRIR KERFI 5 SAMKVÆMT TEIKNINGU. RISTAR SKULU SMÍÐAÐAR ÚT ÁLI, RAMMI SKAL SMÍÐAST ÚT 2MM ÞYKKU ÁLI OG RISTARBLÖÐ ÚR 1,0 MM ÞYKKU ÁLI. RISTARBLÖÐ SKULU VERA TVÖFÖLD. RIST SKAL DUFTHÚÐAST Í LIT SAMKVÆMT SAMÞYKKI VERKKAUPA. TENGJA SKAL INN- OG ÚTKASTSTOKKA OG GANGA FRÁ RAKAEINANGRUN Á TENGISTOKK MEÐ BLIKKÁFELNUM VIÐ VEGG.

MÍÐA SKAL VIÐ AÐ LOFTHRAÐI SÉ AÐ HÁMARKI 2,5 M/S.

SAMSTÆÐUR.

AFHENDA SKAL OG SETJA UPP LOFTRÆSISAMSTÆÐU MEÐ SAMSVARANDI AFKÖSTUM, TÆKJUM OG UPPBYGGINGU EINS OG SÝNT ER Á TEIKNINGUM. VIÐMIÐUNARSAMSTÆÐA FYRIR KERFI 5 ER GOLD RX SAMSTÆÐA FRÁ SWEGON. SLÍK SAMSTÆÐA KEMUR MEÐ ÖLLUM STJÓRNÞUNADI. MEÐ SAMSTÆÐU SKAL FYLGJA INN OG ÚTKASTLOKA, SPJALDLOKUMÓTORAR Á LOKUR ÁSAMT HITANEMA VIÐ SAMSTÆÐU. VIÐ ÞESSA SAMSTÆÐU ÞARF VERKTAKI AÐ GANGA FRÁ TENGINGUM Á SPJALDLOKUMÓTORUM Á INN OG ÚTKASTLOKA, STOKKHITANEMA OG ÖLLU ÞVÍ SEM ÞARF TIL ÞESS AÐ HÆGT SÉ AÐ KEYRA SAMSTÆÐUNA SAMKVÆMT LÝSINGU. VERKTAKI SKAL RAFMAGNSTENGJA ÞENNAN ÞUNAD. RAFVIRKJAMEISTARI HÚSSINS SKAFFAR STOFNSTRENG AÐ SAMSTÆÐU.

ALLAR TENGINGAR VIÐ STOKKAKERFI SKULU VERA MEÐ VERKSMÍÐJUFRAMLEIDDUM MJÚKTENGJUM.

SAMSTÆÐA FYRIR KERFI 2 ER TIL STAÐAR OG FULLFRÁGENGIN.

EF ÚTFÆRSLA VERKTAKA KREFST FLEIRI TÆKJA EN SÝND ERU Á KERFISMYNDUM TIL ÞESS AÐ KERFIÐ SKILI HLUTVERKI SÍNU, SKULU ÞAU INNIFALIN Í HANS TILBOÐI.

ÞAKBLÁSARI

ÞAKBLÁSARAR SKULU VERA GERÐIR FYRIR UPPSETNINGU UTANHÚSS MEÐ VEDURHLÍF OG AFKÖSTUM SAMKVÆMT TEIKNINGUM. BLÁSARAR SKULU VERA GERÐIR TIL AÐ STÝRAST AF SPENNUBREYTI OG SKAL 5. ÞREPA SPENNIR FYLGJA MEÐ BLÁSARA. GANGA SKAL FRÁ ÞAKBLÁSURUM Á FÓTSTYKKI Á ÞAKINU, ÁFELLU VIÐ ÞAKFLÖT OG TENGINGU FYRIR STOKK GEGNUM ÞAK.

HLJÓÐGILDRUR

KANTADAR HLJÓÐGILDRUR SKULU VERA ÚR GALVANHÚÐUÐU STÁLI MEÐ SÖMU EFNISPYKKTIR OG STYRKINGAR OG STOKKAR MEÐ SAMSVARANDI MÁL. HLJÓÐSOGSBAFFLAR SKULU VERA ÚR HARÐPRESSUÐUM STEINULLARPLÖTUM MEÐ ÁLÍMDUM DÚK ÚR NEOPHREN EDA GLERTREFJAMÖTTU Á ÞEIRRI HLIÐ SEM SNÝR AÐ LOFTSTRAUMN. SÍVALAR HLJÓÐGILDRUR SKULU VERA MEÐ 50 mm KÁPUINANGRUN KLÆDD AÐ INNAN MEÐ GATAPLÖTUM. UPPGEFIN MÁL ERU INNAN ÞVERMÁL OG LENGÐ.

LOFTHITARAR

LOFTHITARAR OG KÆLAR SKULU VERA FYRIR VATN MEÐ ÞRÝSTIÞOL 800 kPa. HITARAR SKULU FRAMLEIDDIR ÚR VERKSMÍÐJUFRAMLEIDDUM EINGUM ÚR EIRRÖRUM MEÐ HITAPYNNUM ÚR ÁLI. HITARAR SKULU VERA Í KASSA ÚR GALVANHÚÐUÐU STÁLI OG ÞANNIG FRÁGENGIR AÐ LOFT STREYMI EKKI FRAMHJÁ HITAFLETI. HITARAR SKULU UPPSETTIR FYRIR MÓTSTREYMI.

KÆLIRAFATAR

KÆLIRAFATAR SKULU VERA VERKSMÍÐJUFRAMLEIDDIR OG HAFNA SAMSVARANDI ÚTLIT OG AFKÖST EINS OG LÝST ER Á TEIKNINGUM. STOKKATENGING VIÐ KÆLIRAFATA SKAL VERA DN160 OG RÁÐA VIÐ 60 L/S. TIL VIÐMIÐUNAR ER NOTAST VIÐ PARASOL CPF FRÁ SWEGON.

LOKUR

STILLILOKUR SKULU VERA ÚR ÁLI EDA GALVANHÚÐUÐU STÁLI. LOKUR SKULU VERA MEÐ LÆSANLEGUM STILLIARMI MEÐ STÖÐUVÍSI. ÞÉTTLEIKI Á STILLILOKUM SKAL VERA SAMKVÆMT ÞÉTTLEIKAFLOKKI 3 SAMKVÆMT DS 447.

REYK OG BRUNALOKUR

REYK OG BRUNALOKUR ERU MÓTORSTYRÐAR OG ERU MERKTAR Á TEIKNINGUM SEM RL. ALLT EFNÍ Í LOKU SKAL HAFNA EFNISPOL SEM FULLNÆGIR HEILLEIKA (ÞÉTTLEIKA) Í 60 MÍNÚTUR (E60). LOKUR SKULU UPPFYLLA ÞÉTTLEIKARÖFUR SAMKVÆMT STAÐLI DS-447, FLOKKUR 4.

LOKURNAR SKULU VERA MEÐ 24V GÖRMMÓTOR, LOKA VIÐ STRAUMLEYSI. ENDAROFAR VIÐ LOKUN OG ÖPNUN.

RAFTENGING LOKUMÓTORA ERU Í HÖNDUM STJÓRNÆKJAVERTAKA OG TENGIST INN Á STJÓRNKERFI VIÐKOMANDI SAMSTÆÐU. ÞEGAR BOÐ KOMA FRÁ BRUNAVIÐVÖRUNARKERFI, TIL STJÓRNKERFIS LOFTRÆSINGAR, ER SLÖKT Á LOFTRÆSIKERFI OG STRAUMROF VERÐUR AÐ BRUNALOKUM OG ÞÆR LOKA Á GÖRNUM.

UPPSETNING OG TENGING ELSHÚSHÁFA

VERKKAUPI LEGGUR TIL TVÖ ELDHÚSHÁFA. ANNARSVEGAR HÁF FYRIR UPPVOTTARVÉL OG HINS VEGAR HÁF FYRIR ELÐURNARADSTÖÐU. VERKTAKI SKAL ANNAST UPPSETNINGU Á HÁFUNUM OG TENGJA HÁFA AÐ ÚTSÖGLÖGN INN Á KERFI 8 Í SAMRÁÐI VIÐ VERKKAUPA.

LOFTDREIFARAR OG VENTLAR

LOFTDREIFARAR OG VENTLAR SKULU VERA VERKSMÍÐJUFRAMLEIDDIR AF STAÐLADRI GERÐ FRAMLEIÐANDA.

DREIFARAR SKULU VERA ÚR ÁLI EDA LÖKKUÐU STÁLI MEÐ HLJÓÐEINANGRUBUM ÞRÝSTIBOXUM. HÁMARKSHLJÓÐSTIG FRÁ DREIFURUM ER 35 DB(A) VIÐ UPPGEFIÐ LOFTMAGN.

ÚTSOGSVENTLAR ERU HRINGLAGA, ÚR STÁLI EDA ÁLI, MEÐ KEILU TIL STILLINGAR OG HVÍTLAKKADIR. LOFTMÓTSTAÐA SKAL VERA STILLANLEG FRÁ 20 - 70 Pa OG HLJÓÐSTIG UNDIR 35 DB(A) VIÐ UPPGEFIÐ LOFTMAGN OG HÁMARKS MÓTSTÖÐU.

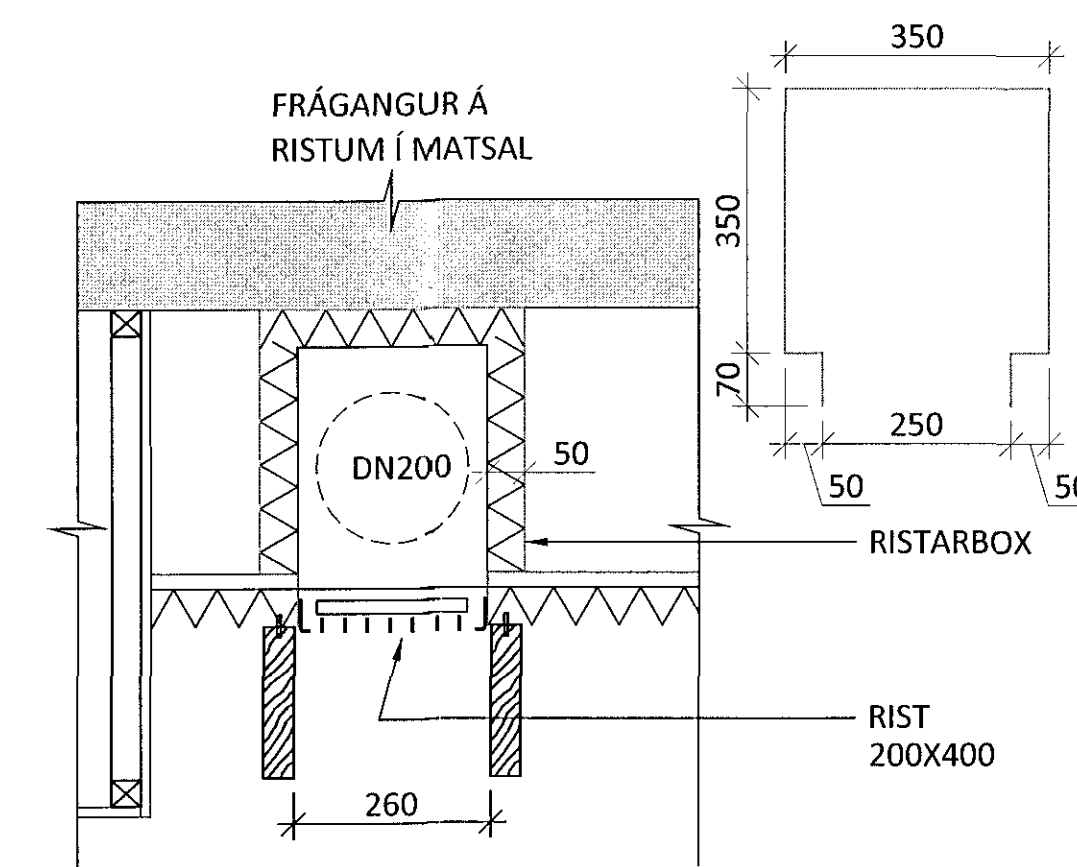
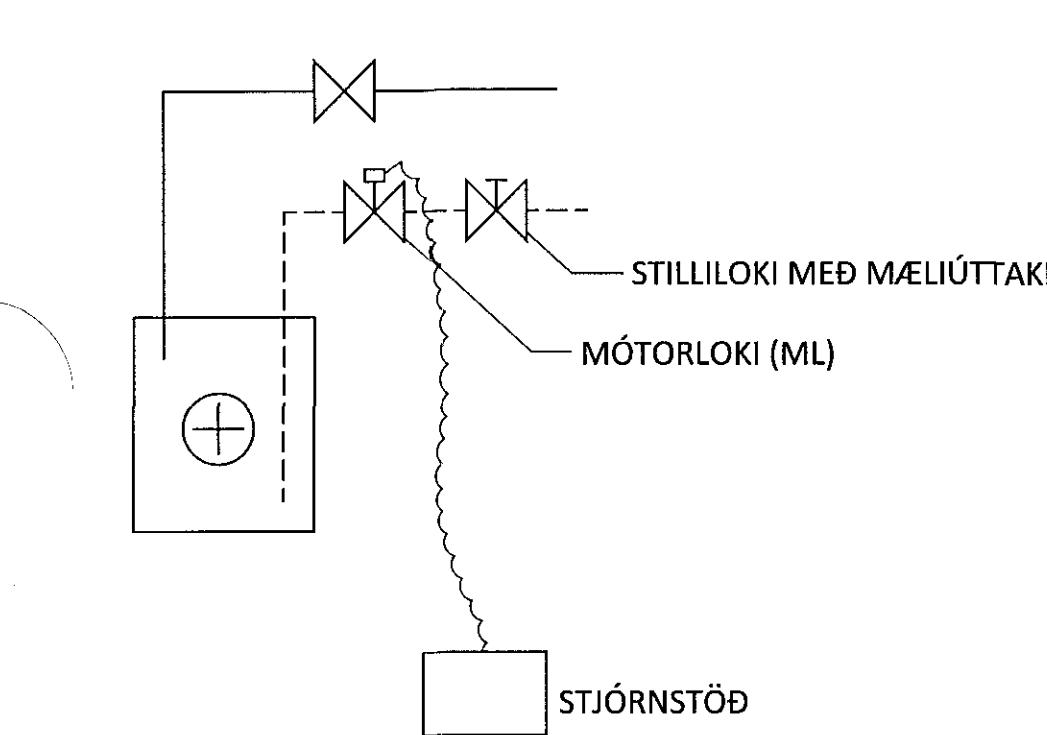
GATAPLATA Í KERFISLOFT 600X600 MEÐ 50% ÖPNUN SMÍÐUÐ ÚR 2MM ÁLI OG LITUÐ EINS OG SÝNT ER Á SÉRTEIKNINGU EDA RIST MEÐ SAMBÆRILEGU ÚTLITI OG SÖMU ÖPNUN.

LITUR Á DREIFURUM, RISTUM, GATAPLÖTUM OG VENTLUM SKAL VERA SAMKVÆMT FORSKRIFT ARKITEKTS.

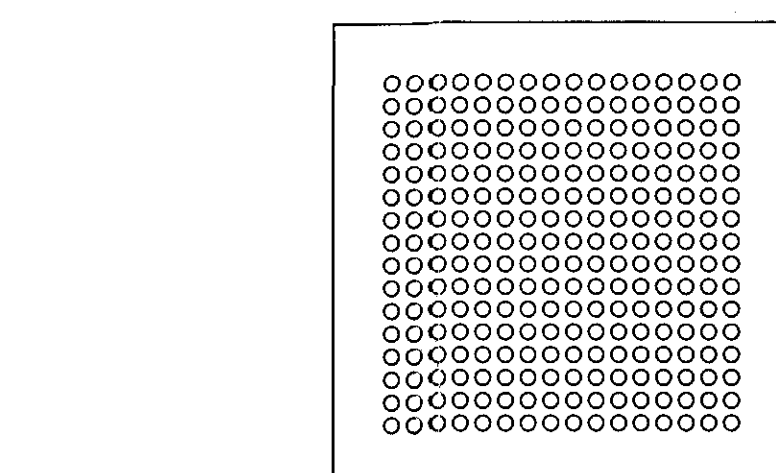
ÚTLOFTUNARVENTLAR

SMÍÐA SKAL OG SETJA UPP ÚTLOFTUNARVENTLA FYRIR ÚTLOFTUN FRÁ LYFTUSKAKTI. GANGA SKAL FRÁ VENTLUM VIÐ ÞAKDÚK/ÞAKPAPPA Á VIÐURKENNDAN HÁTT. STAÐERÐ Á ÚTLOFTUNARVENTLI FRÁ LYFTUSKAKTI SKAL VERA 1% AF FLATARMÁLI LYFTUSKAKTS

TENGING EFTIRHITARA - KERFISMYND



DÆMIGERT ÚTLIT Á YFIRFALLSRIST Í KERFISLOFT



FLUGVELLIR 1

AFSTÖÐUMYND



TÁKN Á TEIKNINGUM

- HITAMÆLIR
- LOKI (ÖPINN)
- LOKI (LOKADUR)
- STILLILOKI
- RAFDRIFINN MÓTORLOKI
- TENGING Í FRÁRENSLI
- ÞVERSNIÐ Í INNBLÁSTURSTOKK
- ÞVERSNIÐ Í ÚTSOGSSTOKK
- AA/BB xxx l/s
- AA/BB xxx l/s
- ÚTSOG AA= KERFIS NR., BB= NR., xxx = LOFTMAGN l/s
- LOKA
- BRUNALOKA
- LOFHTARI
- LOFTKÆLIR
- RAKATÆKI
- HLJÓÐGILDRA
- LOFTSÍA
- BLÁSARI
- LOFTBIL UNDIR HURD

ARITUN BYGGINGARFULLTRÚA

Sampykkt þann
29. júlí 2015
Byggingarfulltrúinn í Hafnarfirði
F.h. veitur S. Gunnlaugsson

ARITUN AÐALHÖNNUNADAR
KT. 04.11.2015

BR.	DAGS.	BREYTING	SAMP.

A 29.04.15 HÖNNUN FYRIR STEYPA BYGGINGU

ferill
VERKFRÆÐISTOFA

FLUGVELLIR 1 HAFNARFIRÐI
NÝBYGGING
LOFTRÆSING
ALMENNAR SKÝRINGAR
SKÝRINGARMYND

HÖNNUNUR	YFIRFARID	DAGS. ÚTG.	DAGS. BREYT.
ERV etnar@ferill.is	PAG	21.07.14	29.04.15
MKV.	VERKNR.	TEKN. NR.	BREYT.
-	14014	5 - A000	A