

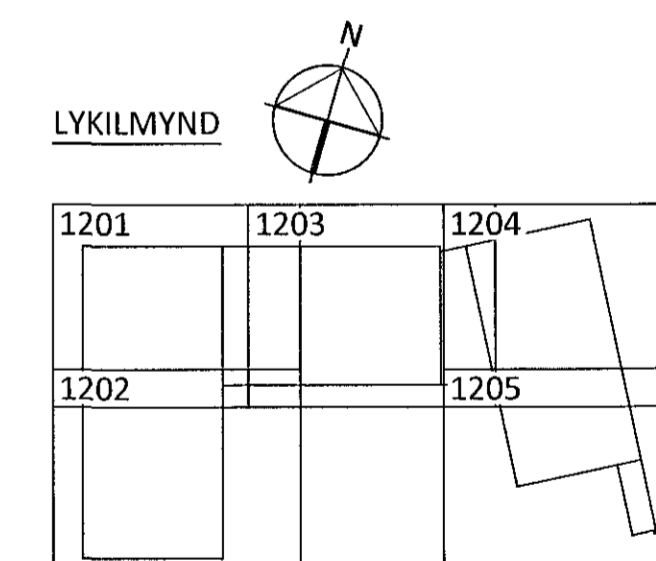
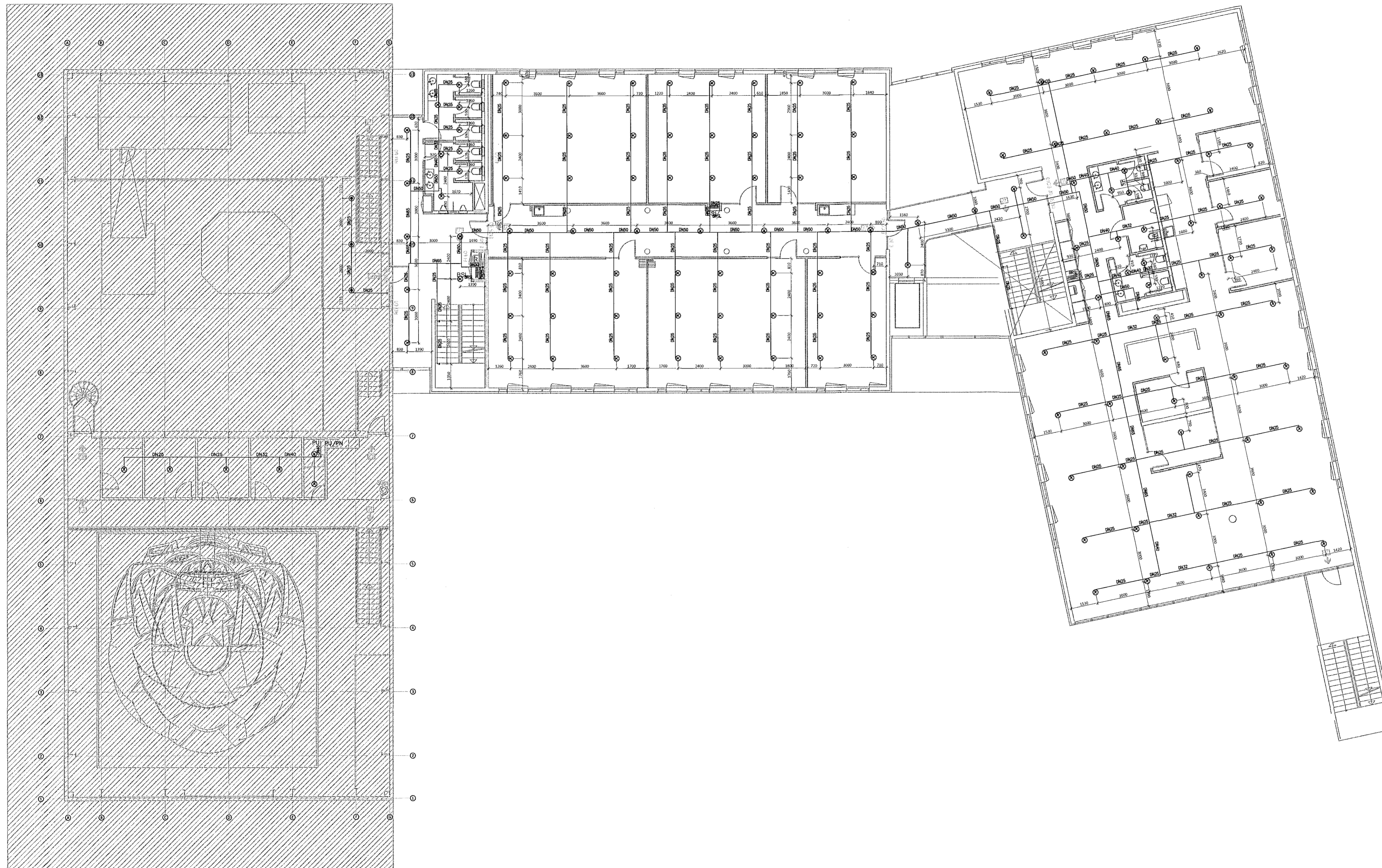
2. HÆÐ - YFIRLITSMYND - GRUNNMYND M1:120

ARITUN BYGGINGARFULLTRÚA

Sampykkt þann

30. júlí 2015

Byggingarfulltrúin í Hafnarfirði
F.h. Höfufrú S. Gunnlaugsson



ARITUNARÞÁHÖNNUÐAR
[Signature] KT. 041251-3015

BR.	DAGS.	BREYTING	SAMP.



FLUGVELLIR 1 HAFNARFIRÐI
NÝBYGGING
VATNSÚÐAKERFI
2. HÆÐ
YFIRLITSMYND - GRUNNMYND

SAMPYKKT: <i>[Signature]</i> KT. 121260-4689	
HÖNNUÐUR HPV hjalti@ferill.is	YFIRFARID DAG 27.04.15
MKV. 1:120	VERKNR. 14014
DAGS. UTG. 27.04.15	TEIKN. NR. 7-1200
DAGS. BREYTT.	BREYTT.