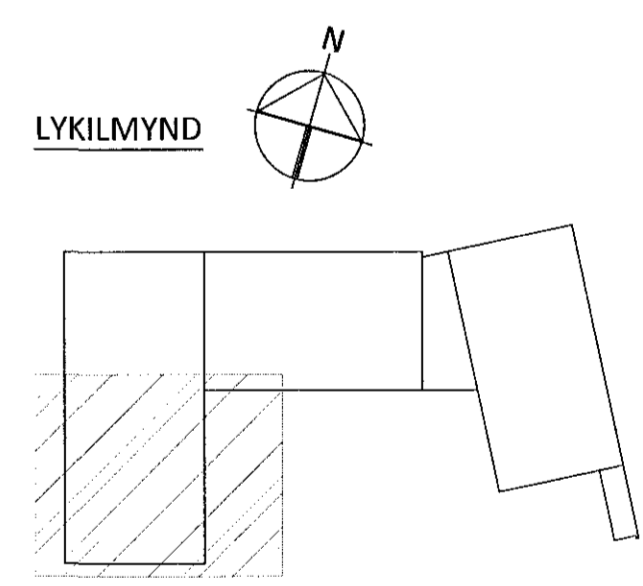
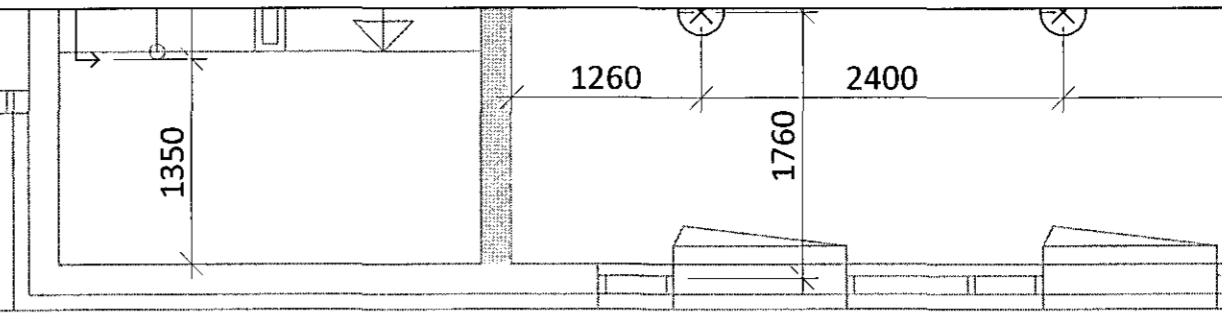


Samþykkt þann
30. júlí 2015
Byggingafráttáráðgjafi / Háfarfirdi
Eli Heiður S. Gunnlaugsson



ÁRITUN AÐALHÖNNUNAR KT. 09/25/2015

BR.	DAGS.	BREYTING	SAMP.
A	29.04.15	HÖNNUN FYRIR STEYPA BYGGINGU	



FLUGVELLIR 1 HAFNARFIRDI
NÝBYGGING
VATNSÚÐAKERFI
2. HÆÐ
GRUNNMYND

SAMPYKKT: <i>Eli Heiður S. Gunnlaugsson</i> KT. 121260-4689			
HÖNNUÐUR	YFIRFARIÐ	DAGS. ÚTG.	DAGS. BRÉYTT.
HPV hjalti@ferill.is	DAG	08.08.14	29.04.15
MKV.	VERKNR.	TEIKN. NR.	BREYTT.
1:50	14014	7-1202	A