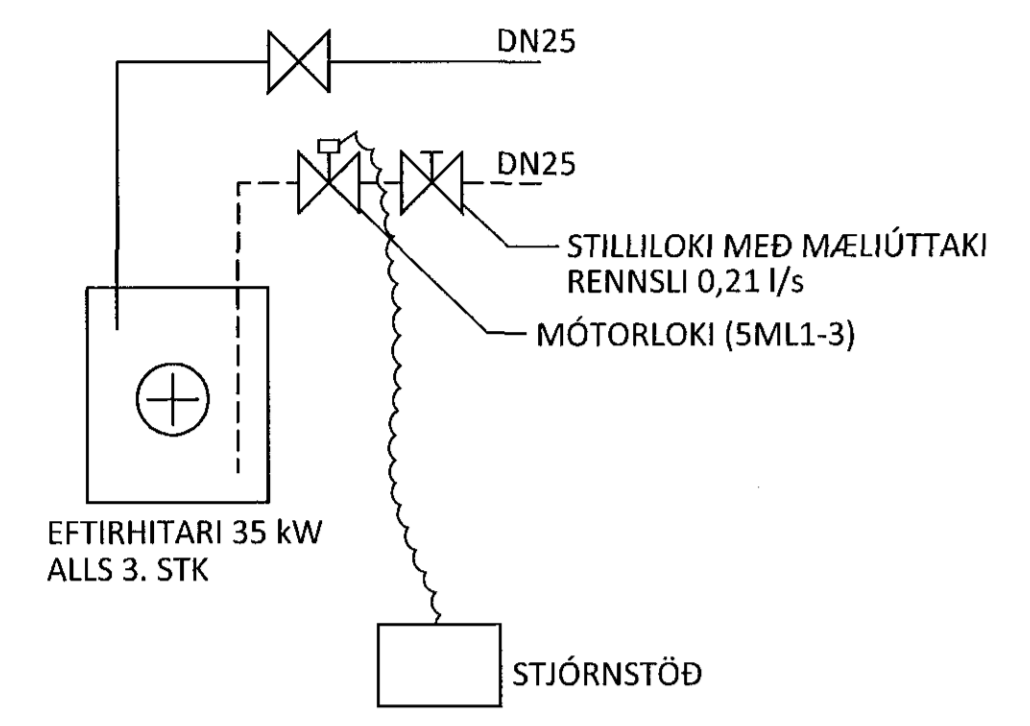
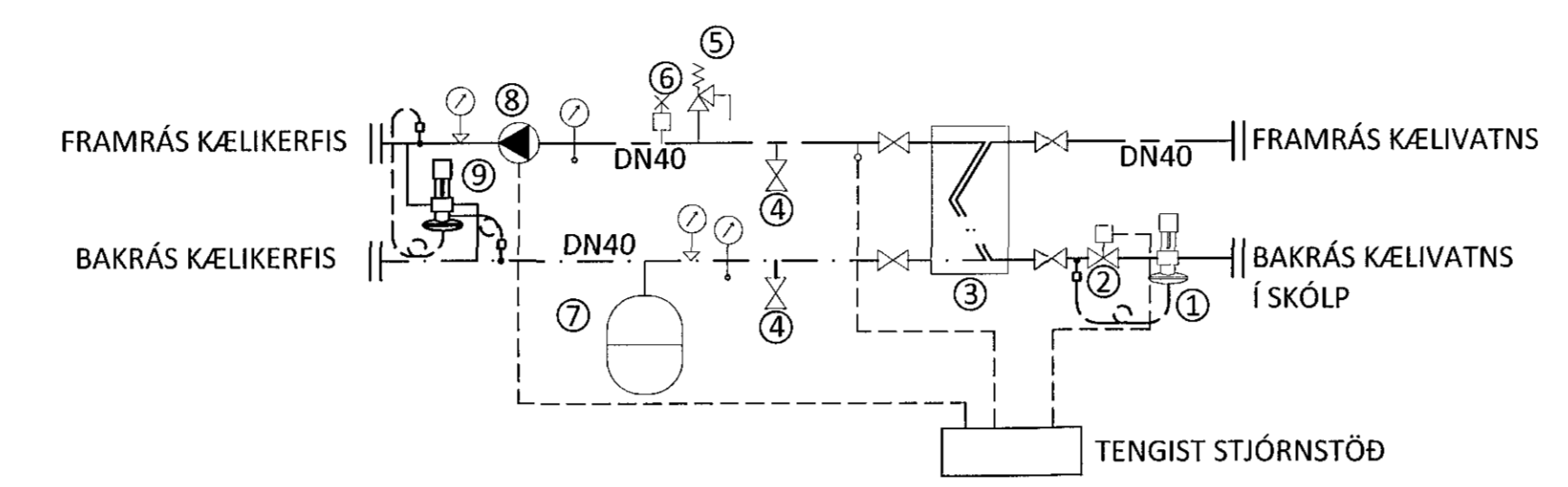


TENGING EFTIRHITARA - KERFISMYND



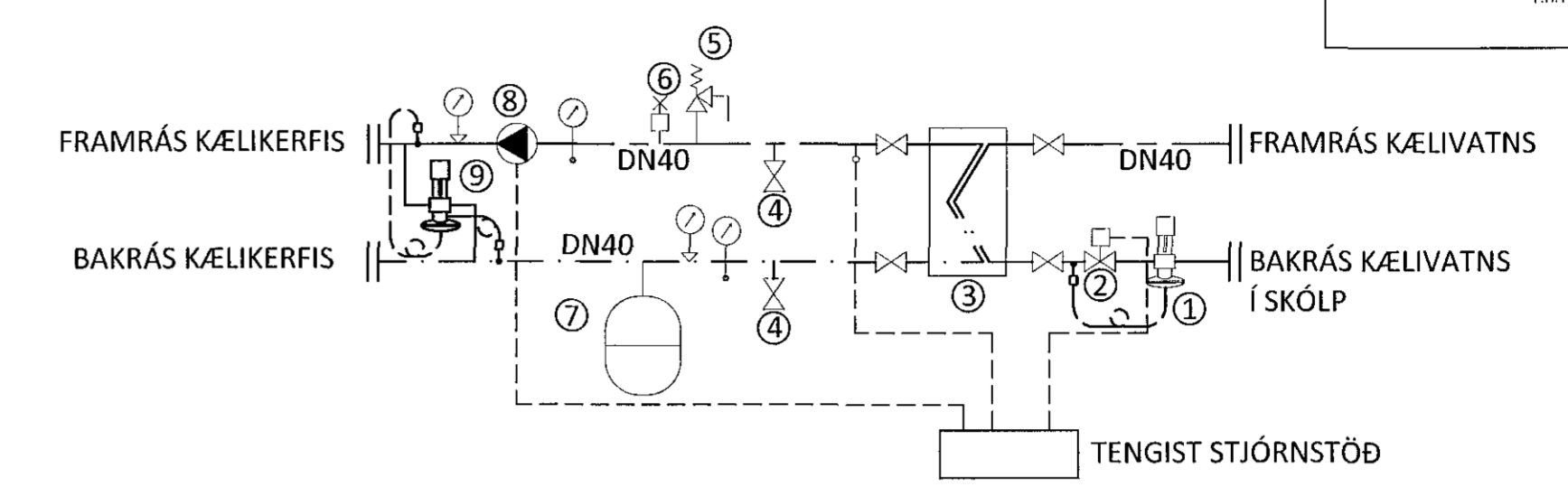
SKEMATÍSK MYND AF KÆLIKERFI FYRIR KÆLIKERFI 6.1



TÆKJALISTI

- MÓTPRÝSTILOKI Kvs 3,4 m³/klst
- MÓTORLOKI kvs 3,2 m³/klst VIÐ 0,8 l/s
- VARMASKIPTIR 12kW (16/11°C (0,62 l/s) - 12/6°C (0,57 l/s))
- ÁFYLLING
- ÖRYGGISLOKI 3 bar
- SJÁLFVIRK LOFTTÆMING
- PENSLUKER 3 LÍTRA FORÞRÝSTINGUR 0,5 bar
- HRINGRÁSARDÆLA 0,7 L/S VIÐ 50 kPa
- ÞRÝSTILÉTTIR, Kvs 3,4 m³/klst

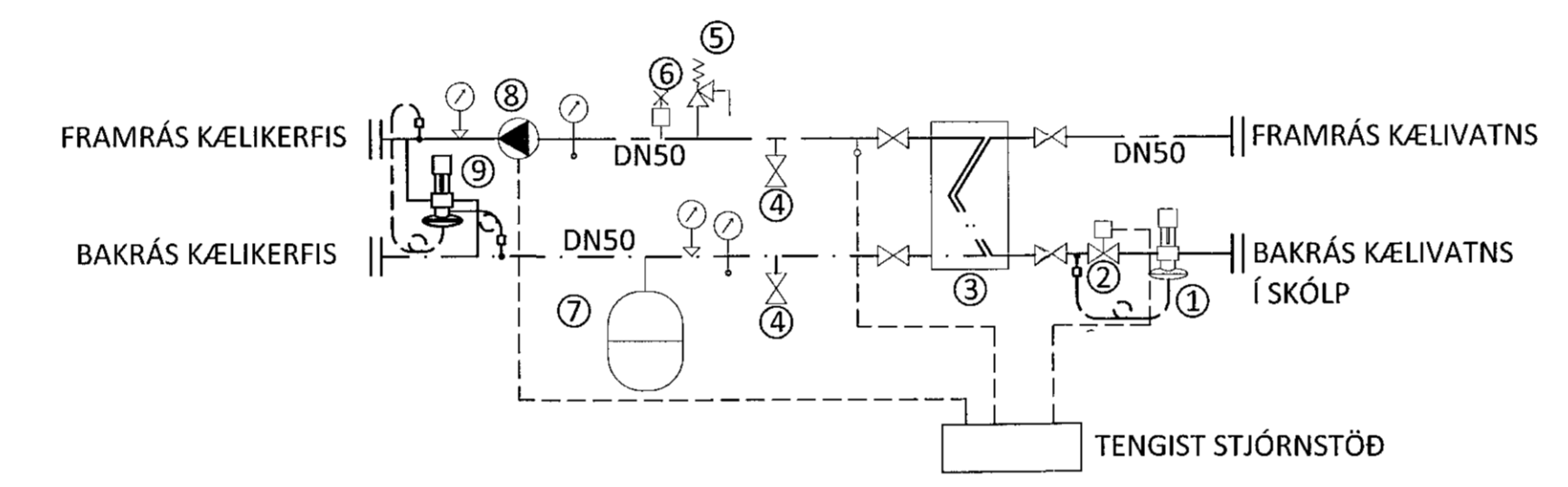
SKEMATÍSK MYND AF KÆLIKERFI FYRIR KÆLIKERFI 6.4



TÆKJALISTI

- MÓTPRÝSTILOKI Kvs 3,4 m³/klst
- MÓTORLOKI kvs 3,2 m³/klst VIÐ 0,8 l/s
- VARMASKIPTIR 12kW (16/11°C (0,58 l/s) - 12/6°C (0,53 l/s))
- ÁFYLLING
- ÖRYGGISLOKI 3 bar
- SJÁLFVIRK LOFTTÆMING
- PENSLUKER 3 LÍTRA FORÞRÝSTINGUR 0,5 bar
- HRINGRÁSARDÆLA 0,6 L/S VIÐ 50 kPa
- ÞRÝSTILÉTTIR, Kvs 3,4 m³/klst

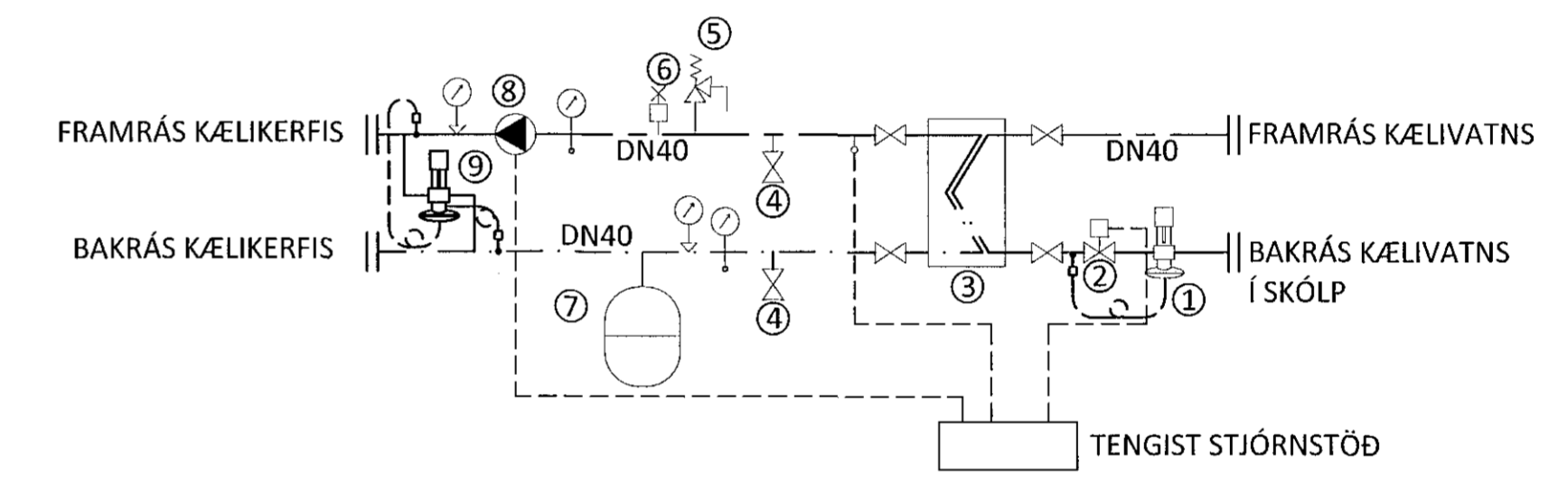
SKEMATÍSK MYND AF KÆLIKERFI FYRIR KÆLIKERFI 6.2



TÆKJALISTI

- MÓTPRÝSTILOKI Kvs 6,3 m³/klst
- MÓTORLOKI kvs 6,4 m³/klst VIÐ 1,24 l/s
- VARMASKIPTIR 26kW (16/11°C (1,24 l/s) - 12/6°C (1,14 l/s))
- ÁFYLLING
- ÖRYGGISLOKI 3 bar
- SJÁLFVIRK LOFTTÆMING
- PENSLUKER 6 LÍTRA FORÞRÝSTINGUR 0,5 bar
- HRINGRÁSARDÆLA 1,3 L/S VIÐ 60 kPa
- ÞRÝSTILÉTTIR, Kvs 6,3 m³/klst

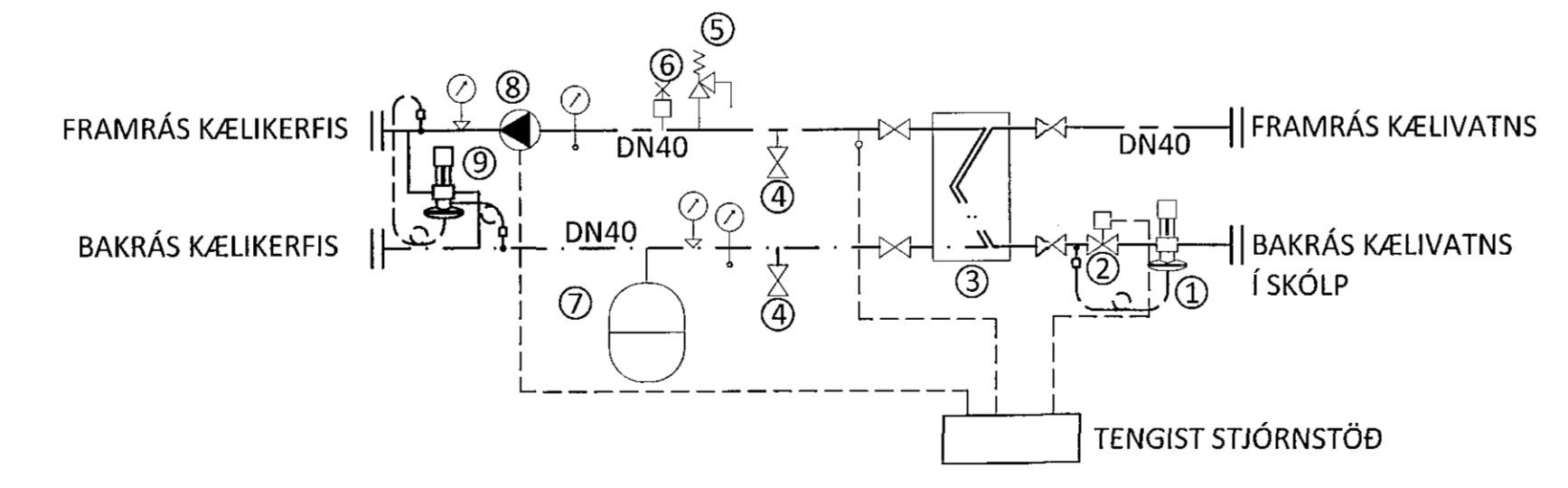
SKEMATÍSK MYND AF KÆLIKERFI FYRIR KÆLIKERFI 6.5



TÆKJALISTI

- MÓTPRÝSTILOKI Kvs 3,4 m³/klst
- MÓTORLOKI kvs 3,2 m³/klst VIÐ 0,8 l/s
- VARMASKIPTIR 12kW (16/11°C (0,58 l/s) - 12/6°C (0,53 l/s))
- ÁFYLLING
- ÖRYGGISLOKI 3 bar
- SJÁLFVIRK LOFTTÆMING
- PENSLUKER 3 LÍTRA FORÞRÝSTINGUR 0,5 bar
- HRINGRÁSARDÆLA 0,6 L/S VIÐ 50 kPa
- ÞRÝSTILÉTTIR, Kvs 3,4 m³/klst

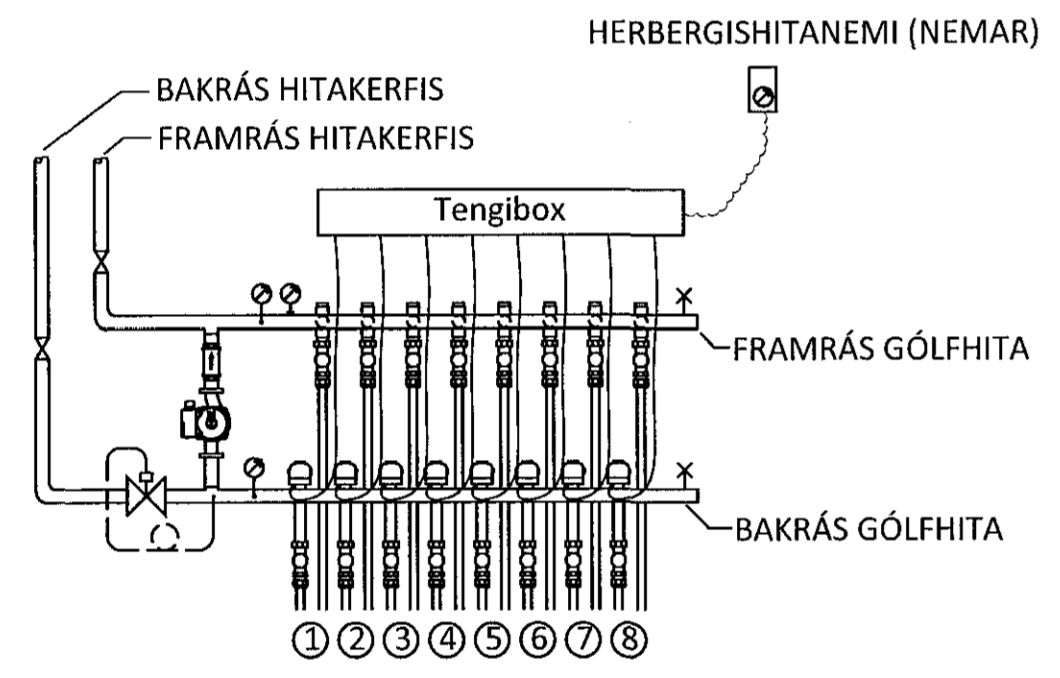
SKEMATÍSK MYND AF KÆLIKERFI FYRIR KÆLIKERFI 6.3



TÆKJALISTI

- MÓTPRÝSTILOKI Kvs 3,4 m³/klst
- MÓTORLOKI kvs 3,2 m³/klst VIÐ 0,8 l/s
- VARMASKIPTIR 12kW (16/11°C (0,58 l/s) - 12/6°C (0,53 l/s))
- ÁFYLLING
- ÖRYGGISLOKI 3 bar
- SJÁLFVIRK LOFTTÆMING
- PENSLUKER 3 LÍTRA FORÞRÝSTINGUR 0,5 bar
- HRINGRÁSARDÆLA 0,6 L/S VIÐ 50 kPa
- ÞRÝSTILÉTTIR, Kvs 3,4 m³/klst

DÆMIGERÐ TENGIRIND AF GÓLFHITA



- DEILIKISTA #1
- HRINGRÁSARDÆLA 1,0 l/s VIÐ 10 kPa
  - HITASTÝRÐUR LOKI, Kvs = 0,2 m³/klst
- DEILIKISTA #2
- HRINGRÁSARDÆLA 1,2 l/s VIÐ 11 kPa
  - HITASTÝRÐUR LOKI, Kvs = 0,4 m³/klst

ÁRITUNARALHÖNUDAR KT. *Chutok* EMB-3-19

|     |       |          |       |
|-----|-------|----------|-------|
| BR. | DAGS. | BREYTING | SAMB. |
|     |       |          |       |
|     |       |          |       |
|     |       |          |       |



FLUGVELLIR 1 HAFNARFIRÐI  
NÝBYGGING  
HITA- OG ÞRIFAKERFI  
TENGINMYNDIR

|                              |           |            |              |
|------------------------------|-----------|------------|--------------|
| SAMPYKKT: <i>Deus...</i> KT. |           |            |              |
| HÖNNUÐUR                     | YFIRFARID | DAGS. ÚTG. | DAGS. BREYT. |
| HPV hjalti@ferill.is         | ÞAG       | 27.04.15   |              |
| MKV.                         | VERKNR.   | TEKN. NR.  | BREYT.       |
| -                            | 14014     | 3 - A003   |              |