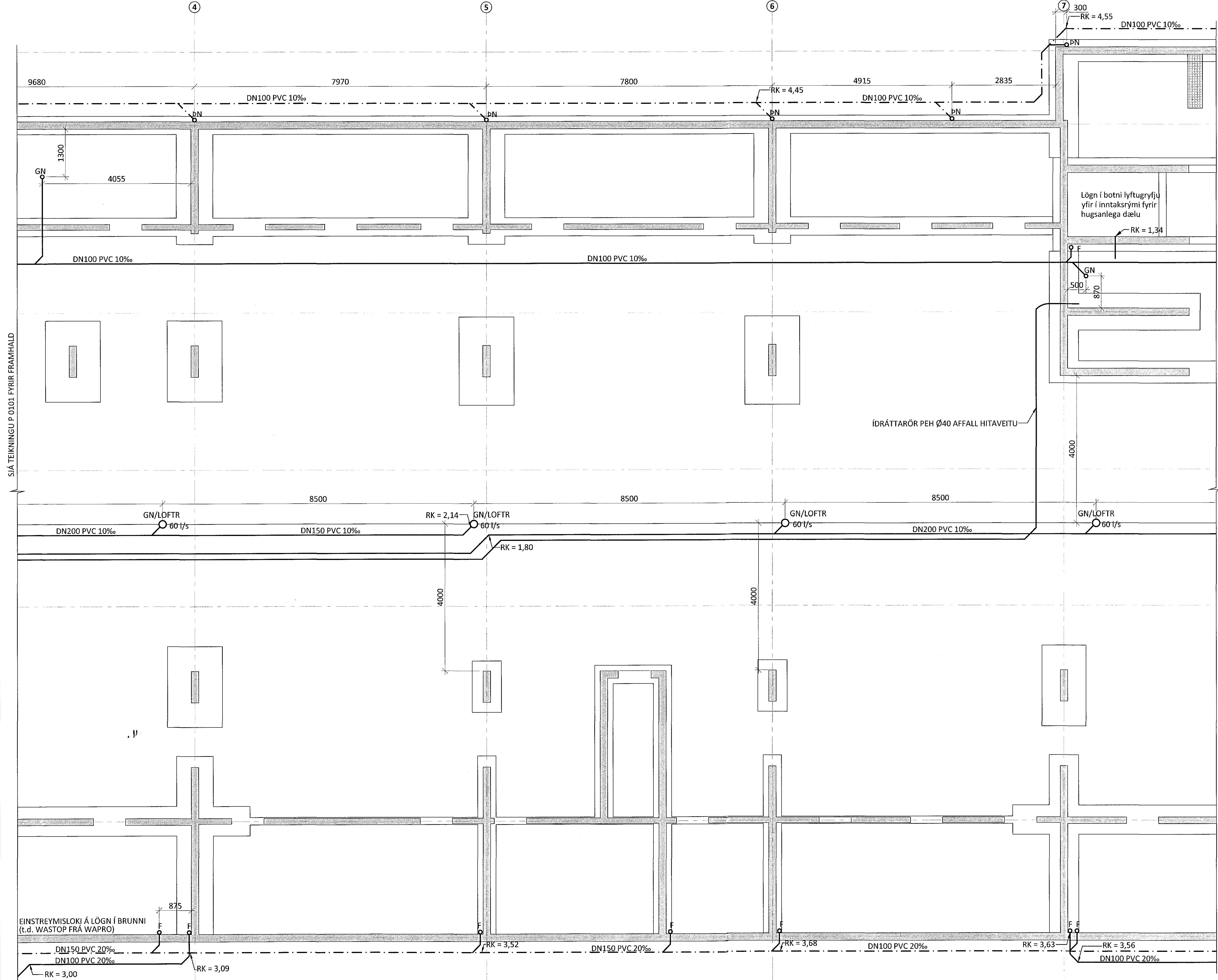


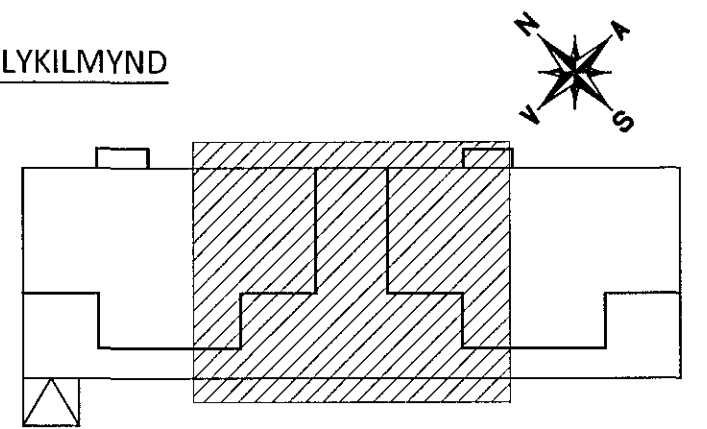
Samþykkt þann
14. ágú. 2015
Byggingarfulltrúarstjóri
F.h. Höfður S. Guðnason



SIÁ TEIKNINGU P 0101 FYRIR FRAMHALD

SIÁ TEIKNINGU P 0103 FYRIR FRAMHALD

LYKILMYND



ÁRITUN ADALHÖNNUBAR: *Hh* KT.

ALMENNAR SKÝRINGAR SJÁ TEIKNINGU P 0000

Á	03.06.15	KÓTUM OG REGNVATNSLÖGNUM BREYTT
BR.	DAGS.	BREYTING



HERJÓLFSGATA 32-34 HAFNARFJÖRDUR
FJÖLBÝLISHÚS
FRÁVEITULAGNIR
LAGNIR Í GRUNNI
GRUNNMYND

SAMPYKKT: <i>Deislynnus</i> KT.		121260-4689	
HÖNNUÐUR	YFIRFARIR	DAGS. ÚTG.	DAGS. BREYT.
HPV	PAG	12.11.14	03.06.15
MKV.	VERKNR.	TEIKN. NR.	BREYT.
1:50	14103	P 0102	A