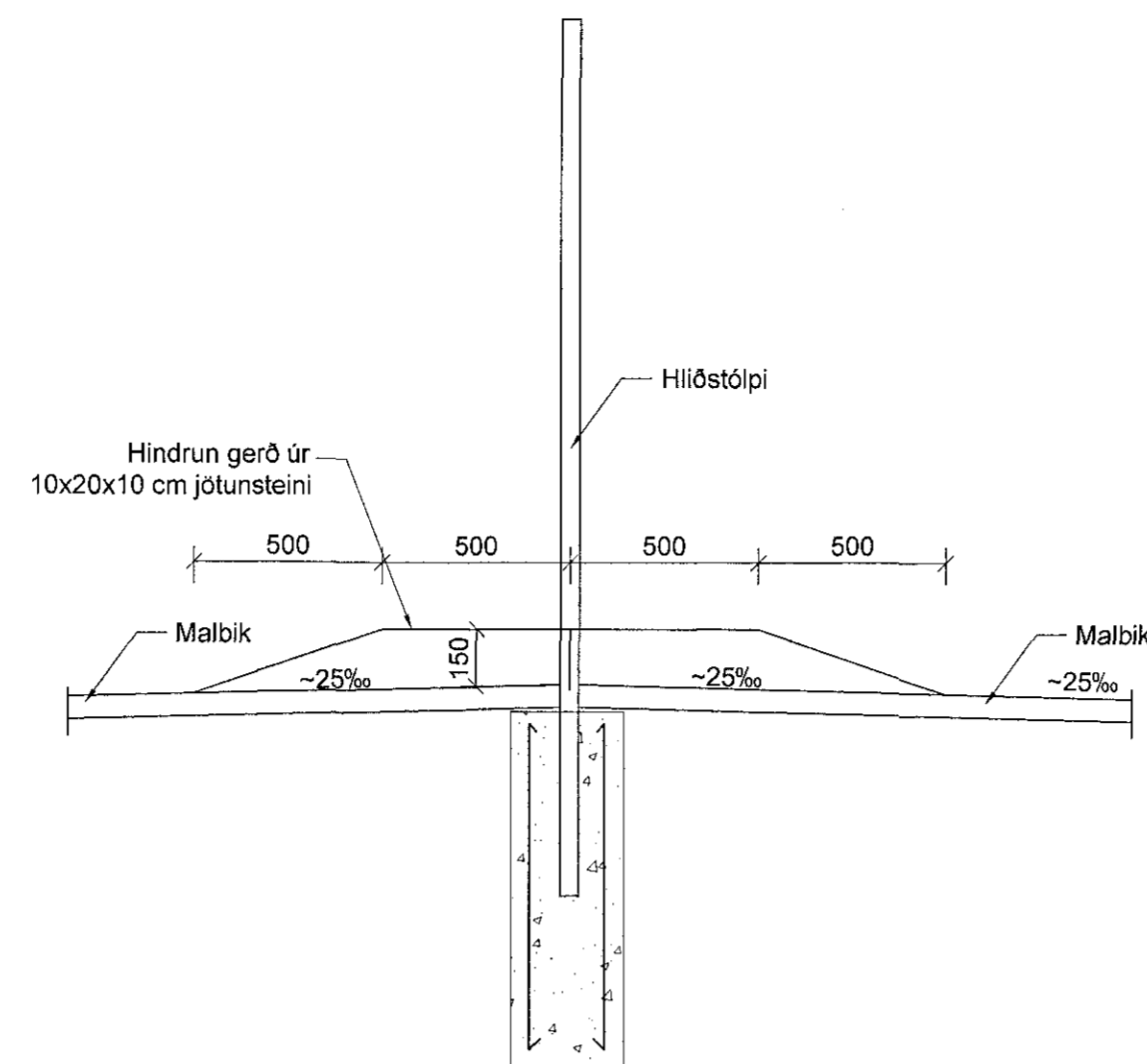
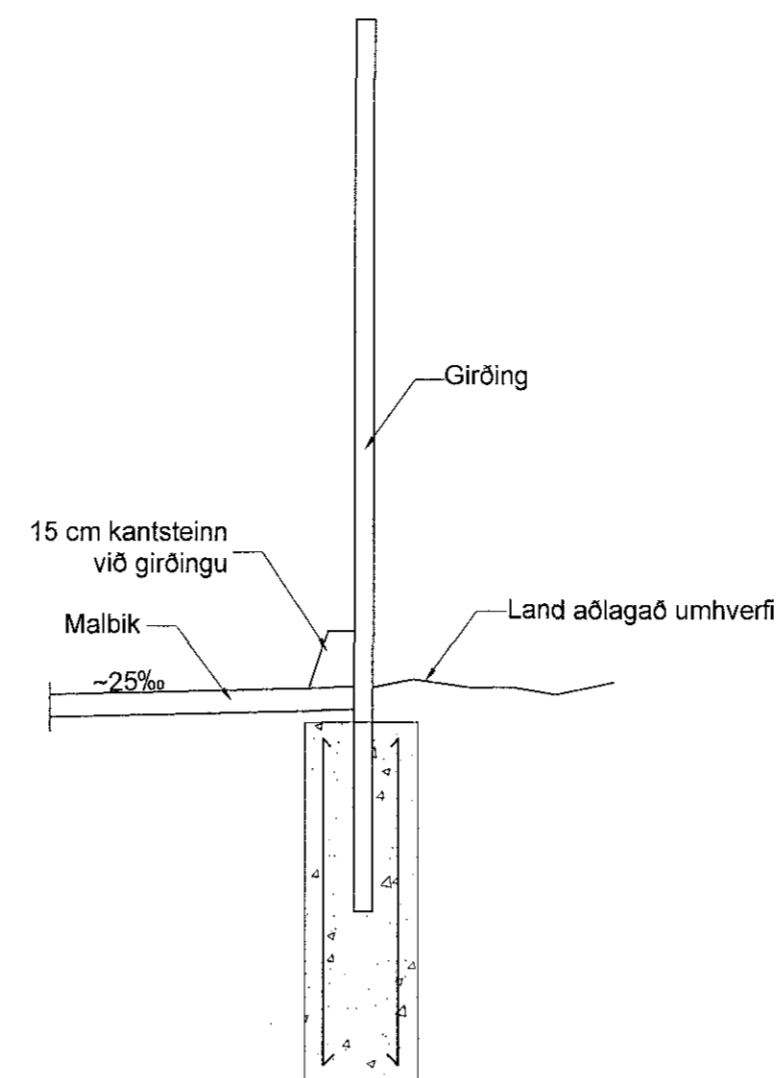


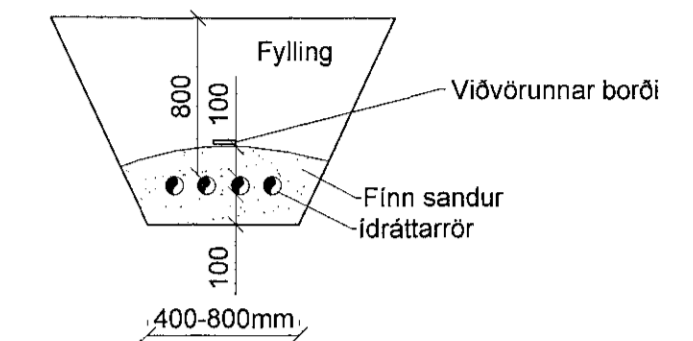
Snið A - A (sjá teikn.nr.550)
1 = 20 mm



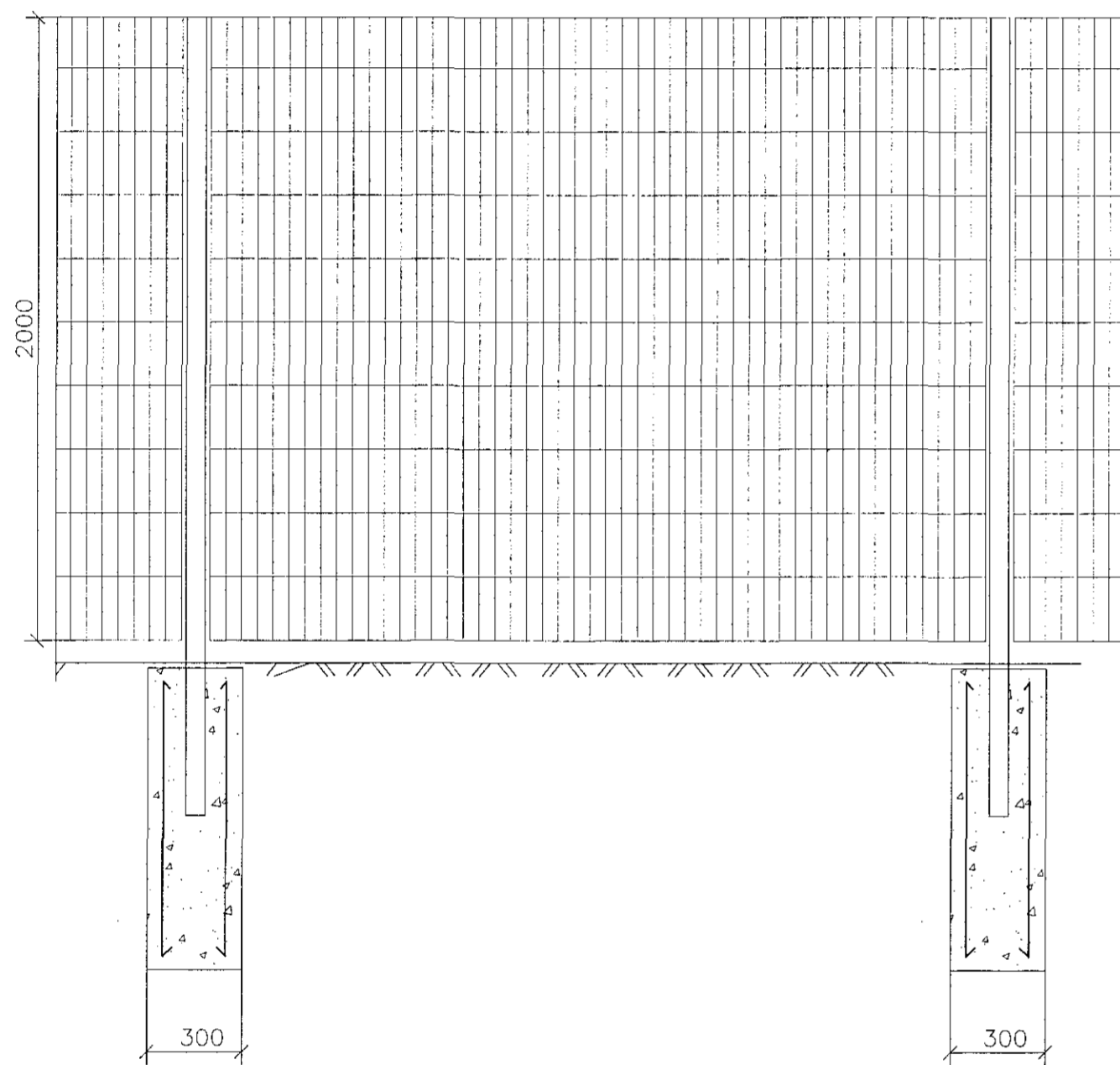
Snið B - B (sjá teikn.nr.550)
1 = 20 mm



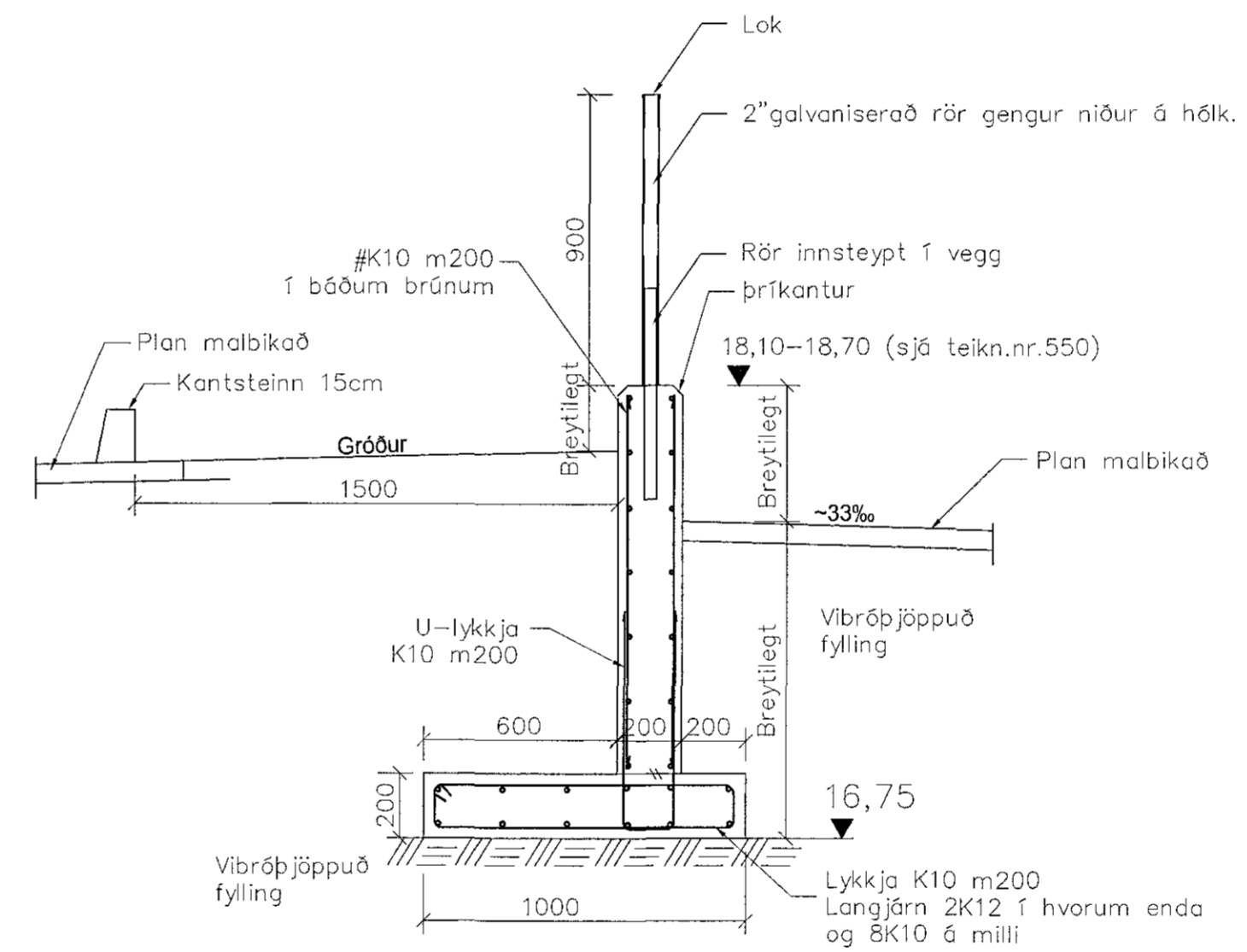
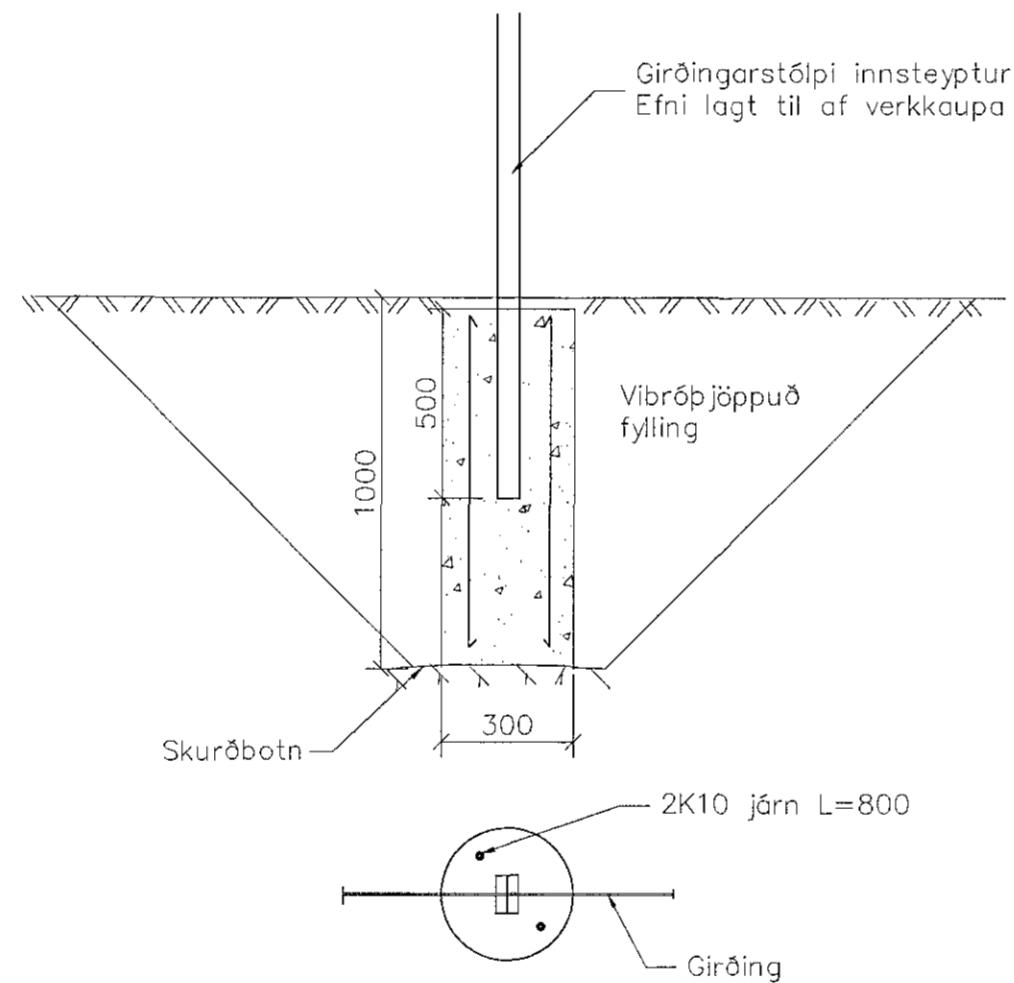
Snið C - C (sjá teikn.nr.550)
1 = 20 mm



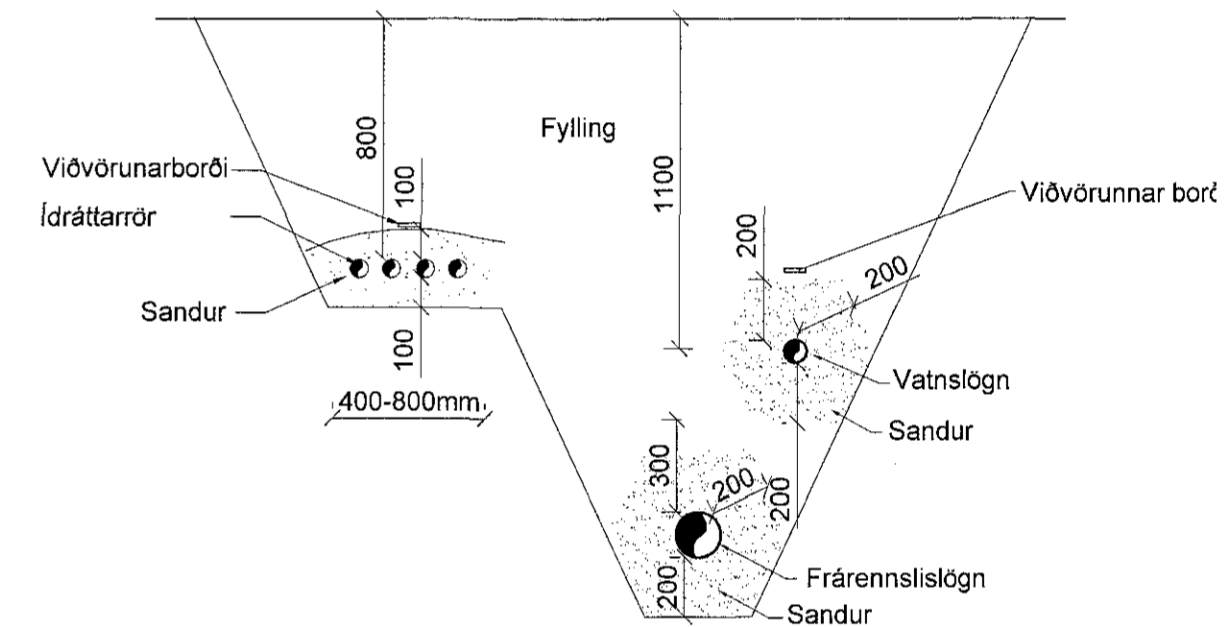
Frágangur á ídráttarörum



Snið í girðingu
1 = 20 mm



Snið D - D
1 = 20 mm



Tvær eða fleiri lagnir í skurði

A	Verkteikning	AS	26.08.2015
Ótíp	Breytingar	Höfundur	Daga
Verkteikning			

Berghella 1, Hafnarfirði Mhl. 08

Strendingur ehf.
Verkfærðipjónustufélag
Flakargata 13-15 - 220 Hafnarfirður
Sími 562 5640, Fax 562 5641
strendingur@strendingur.is

Löð Gómaþjónustunnar
Snið og sérmyndir

Staðsetning
Pétur Víberg Guðmússon 46051163-2738

Dagur
26.08.2015

Takmál / Hornmál af
JW/AS

Skala
1:20

Númer teikningar
555

Bláskráð
A1

