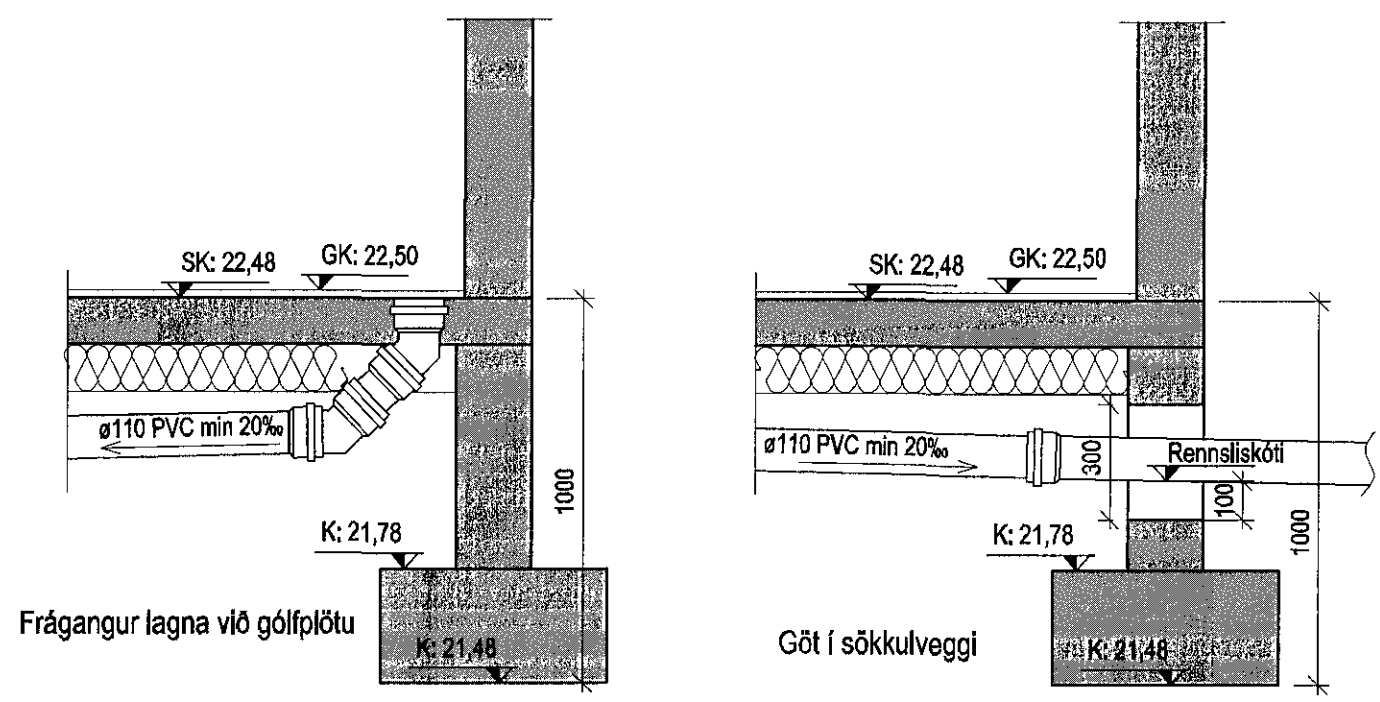
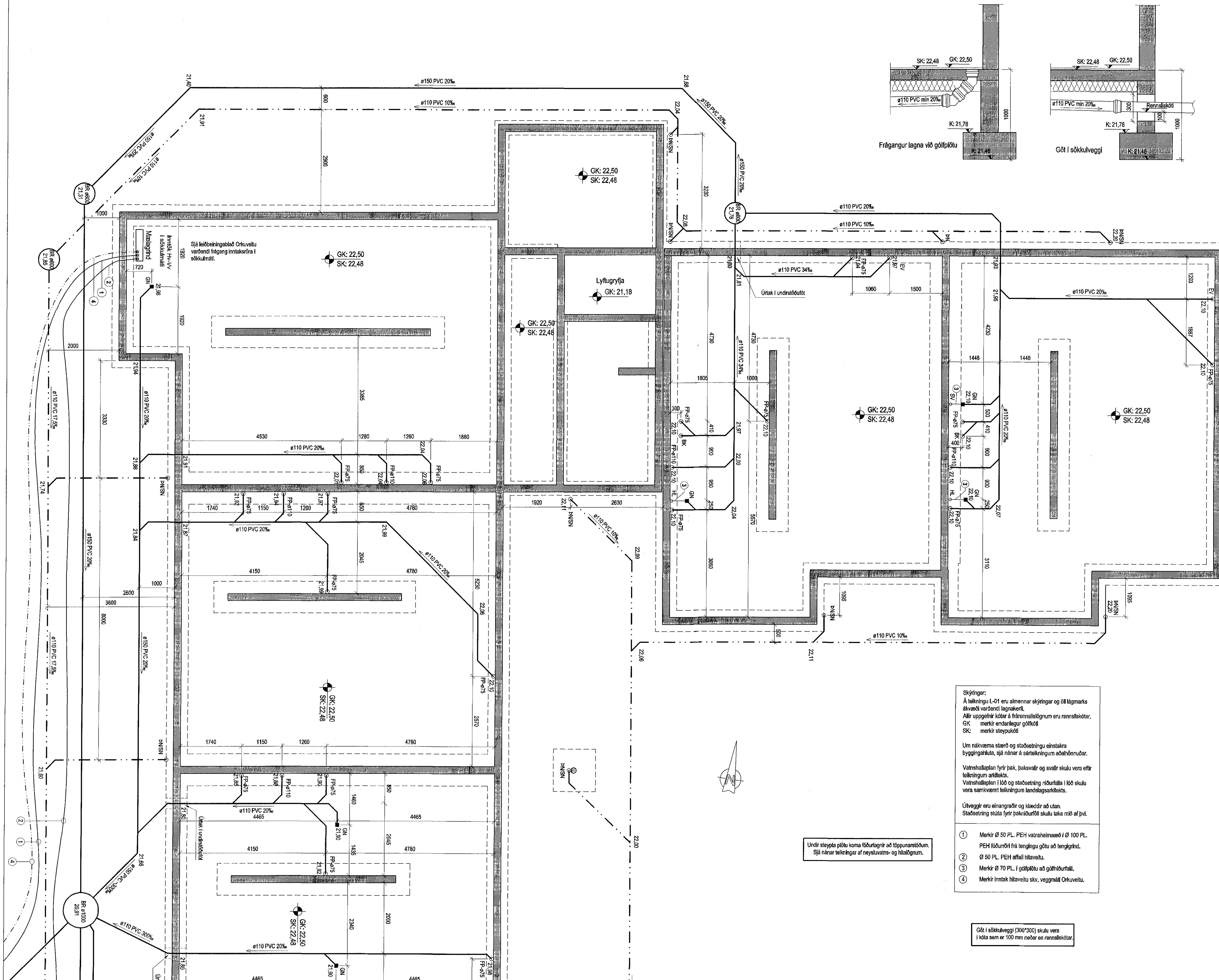


Lýðmynd



**Skýringar:**  
 Á teikningu L-01 eru almennar skýringar og öll lágmarks skvæði varðandi lagnakerfi.  
 Allir uppgefnir kótar á frárennisslagnum eru rennisskótar.  
 GK merkir endanlegur gölfkóti  
 SK merkir steypukóti

Um nákvæma stærð og staðsetningu einstakra byggingahúta, sjá nána á sérteikningum aðalhönnuðar.

Vatnshalleplan fyrir þak, baksvallir og svalir skulu vera eftir teikningum arkitekts.  
 Vatnshalleplan í lóð og staðsetning niðurfalla í lóð skulu vera samkvæmt teikningum landslagsarkitekts.

Útveggir eru einhagraðir og klæddir að utan.  
 Staðsetning stúta fyrir pakriðurfalli skulu taka mið af því.

Undir steypla plötu koma fóðurlagir að lögumsláðum.  
 Sjá nánar teikningar af neyslavats- og hitaflögnum.

Göt í sökkuveggi (300\*300) skulu vera í kóta sem er 100 mm neðar en rennisskótar.

- ① Merkir ø 50 PL, PEH vatnshlemaeð í ø 100 PL, PEH fóðurneri frá tengingu götu að tengingind.
- ② ø 50 PL, PEH affall hitaveitu.
- ③ Merkir ø 70 PL í gölfplötu að gölfniðurfalli.
- ④ Merkir inntak hitaveitu skv. veggmiál Orkuveitu.

**Eskivellir 11**  
Hafnarfirði

Lagnakerfi:  
Frárennisslag  
Lagnir í jöru



Formaður:	PJ	Dagsetning:	25.06.2015
Taknað:	PJ	MKV:	1:50
Samþykkt:		Númer:	L-04