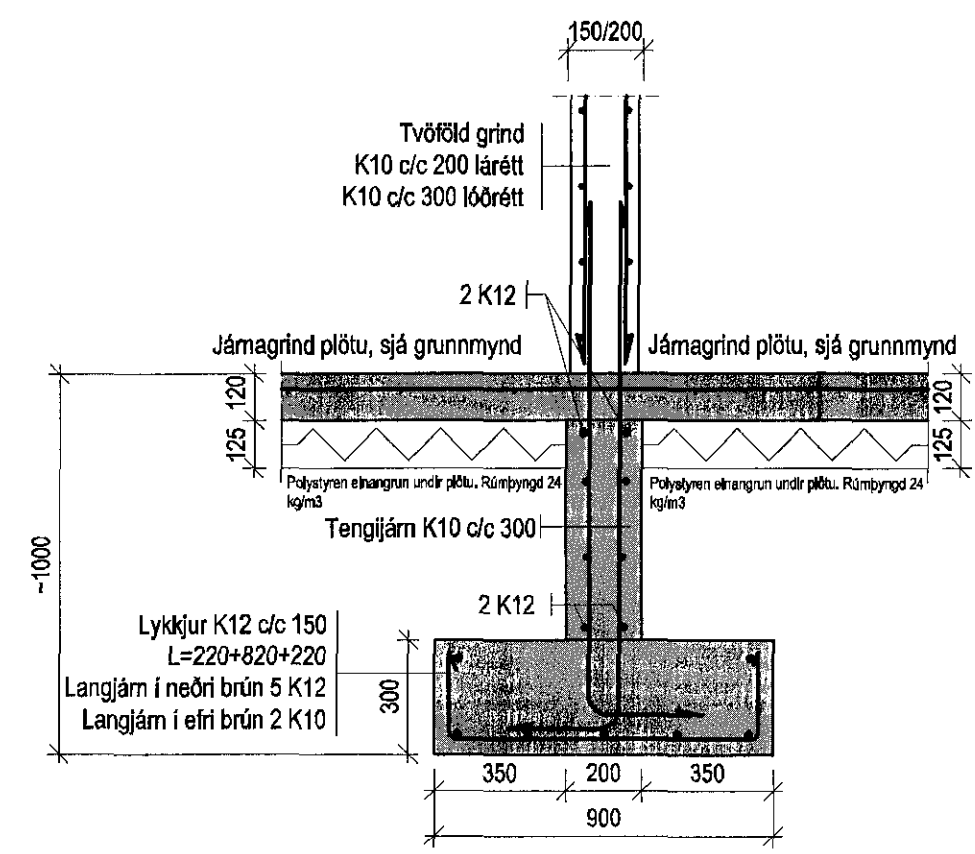
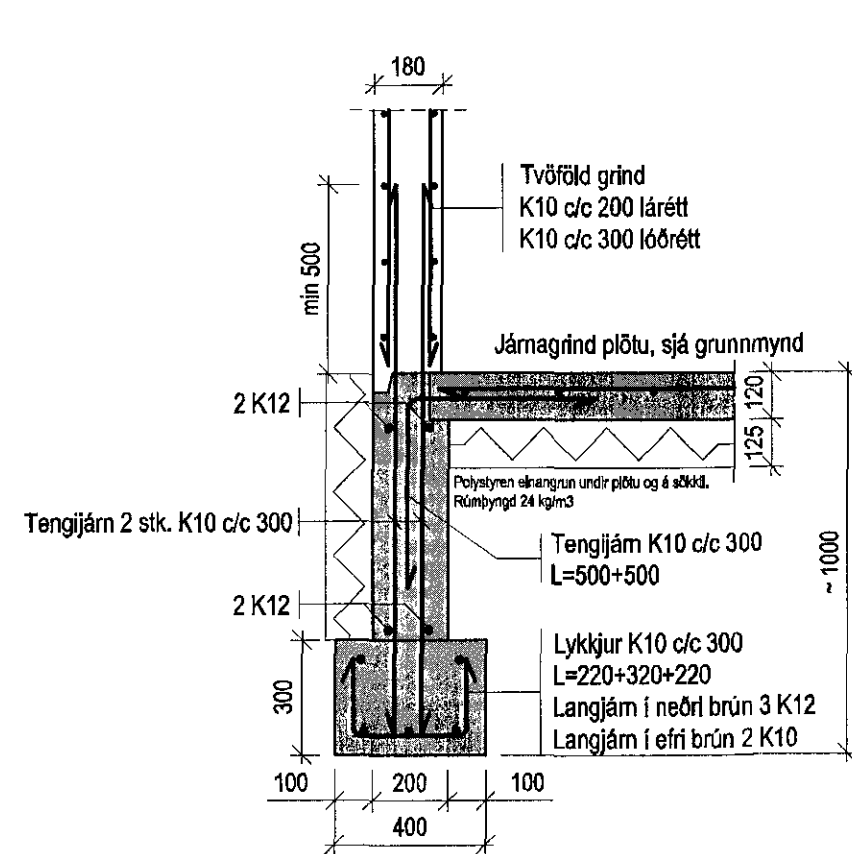


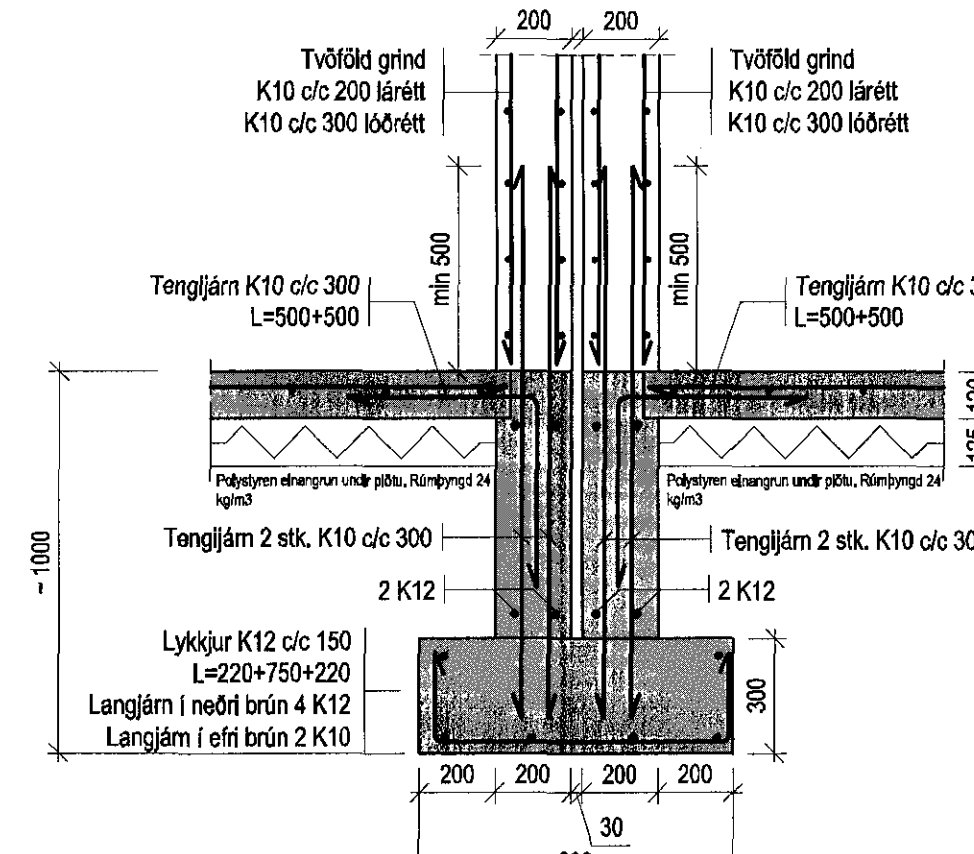
Snið U1 Mkv. 1:20
B03.1 / B03.2



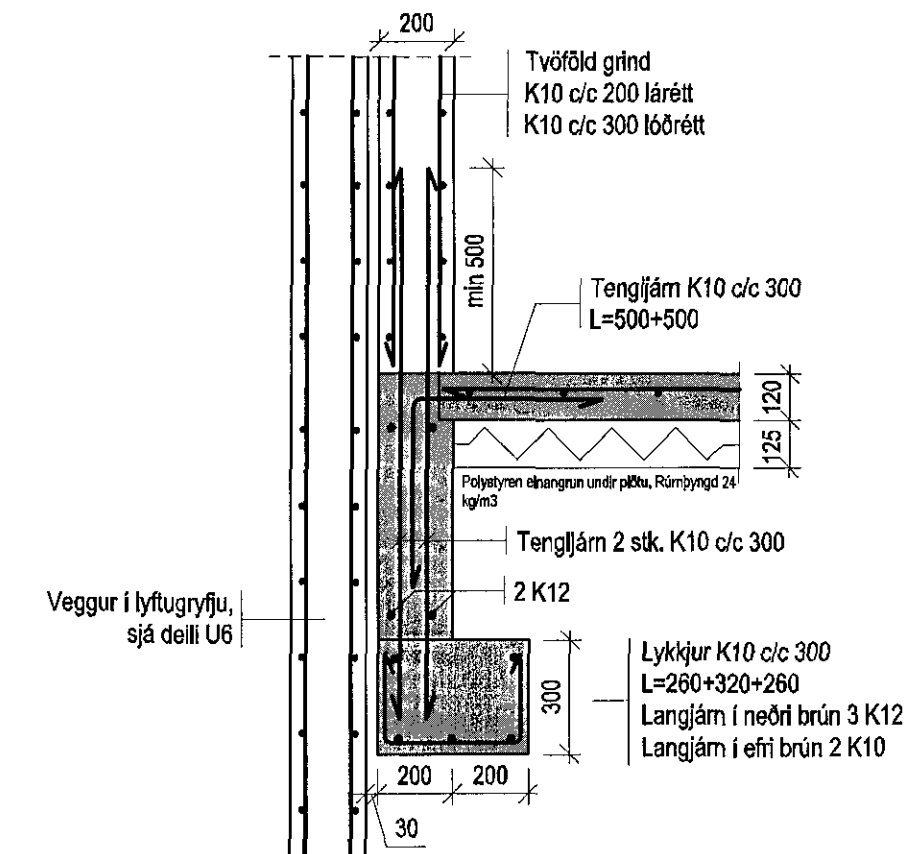
Snið U2 Mkv. 1:20
B03.1 / B03.2



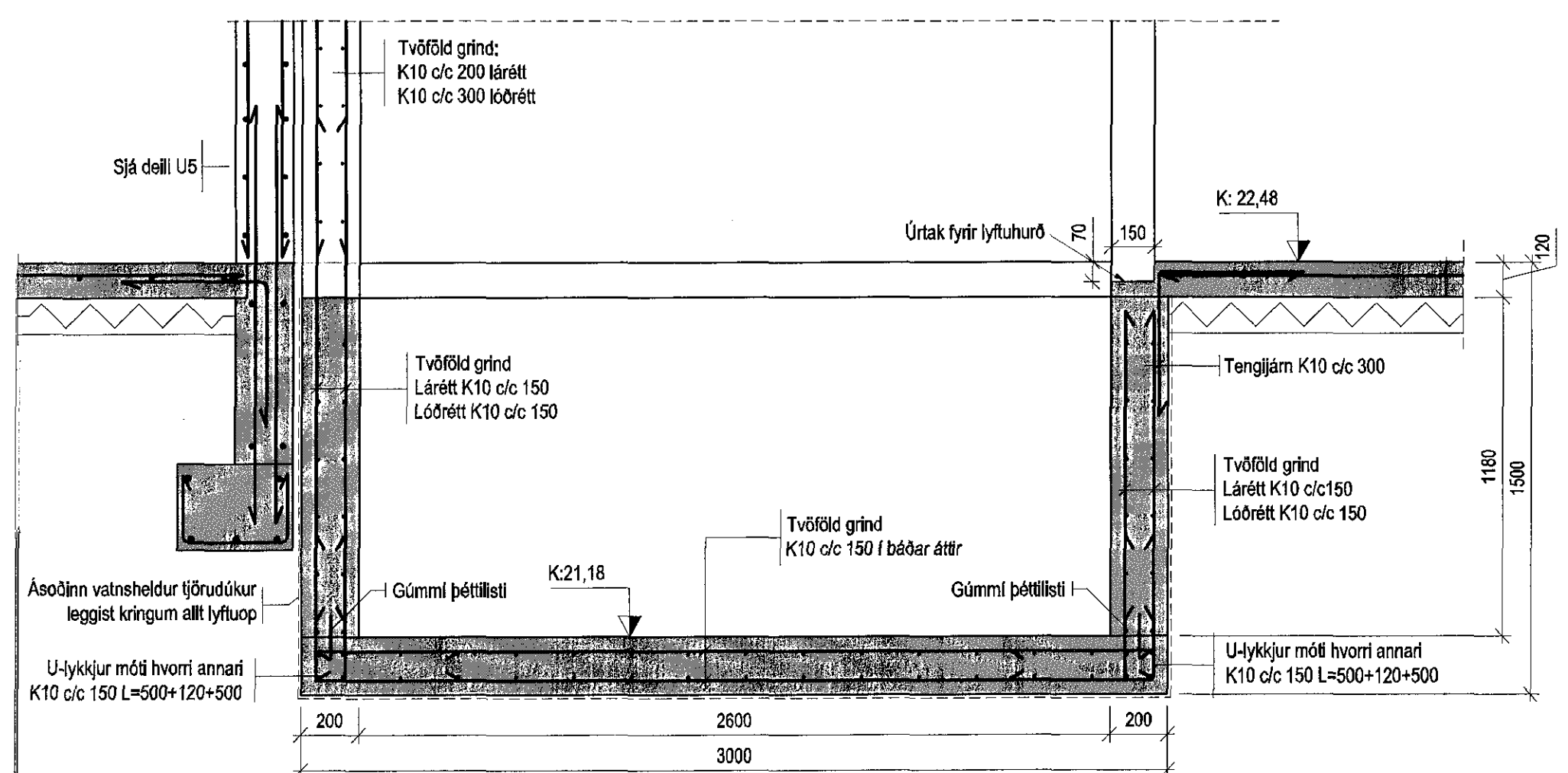
Snið U3 Mkv. 1:20
B03.1 / B03.2



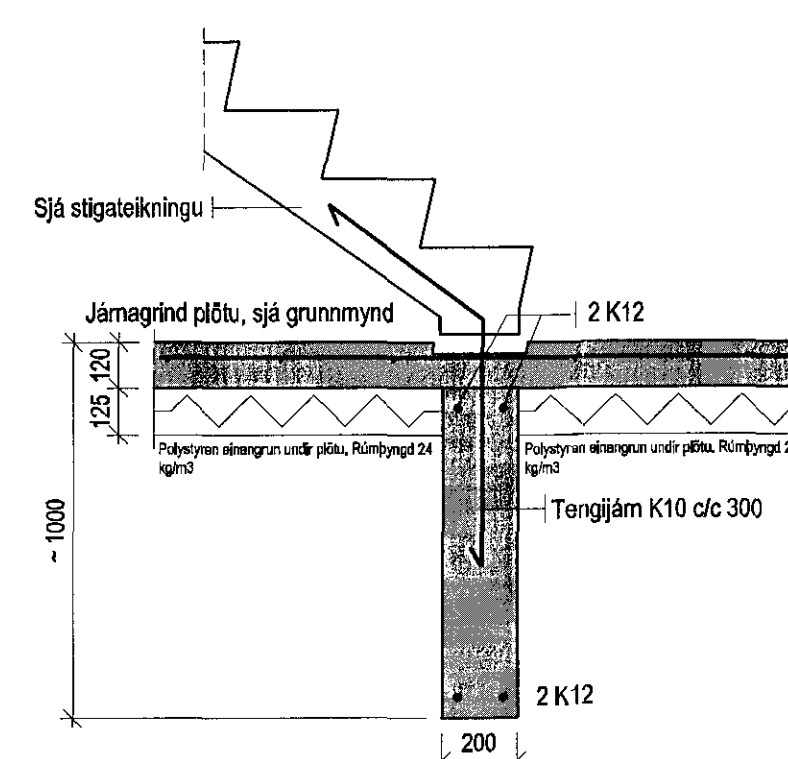
Snið U4 Mkv. 1:20
B03.1 / B03.2



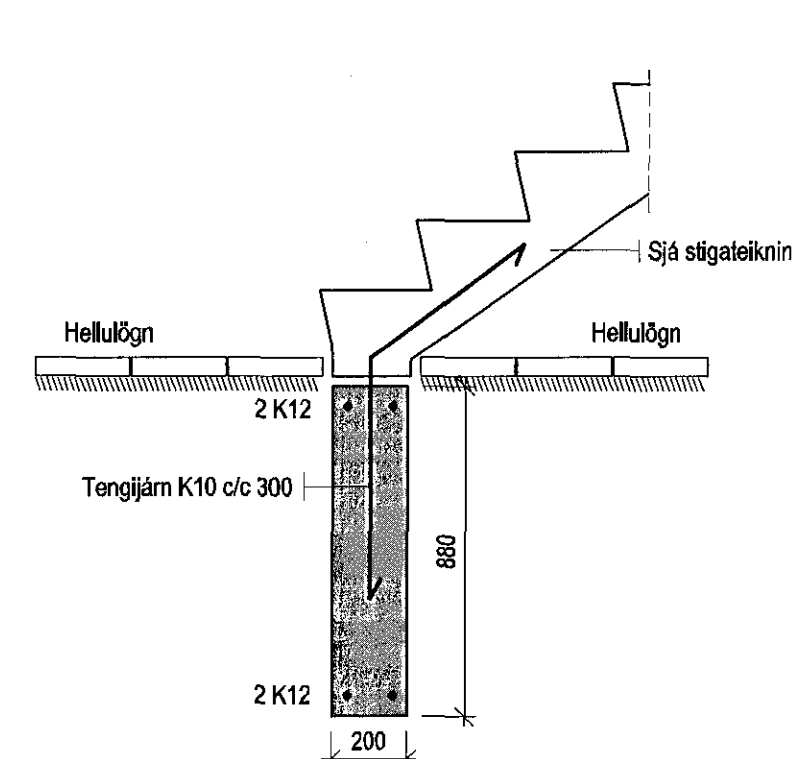
Snið U5 Mkv. 1:20
B03.1 / B03.2



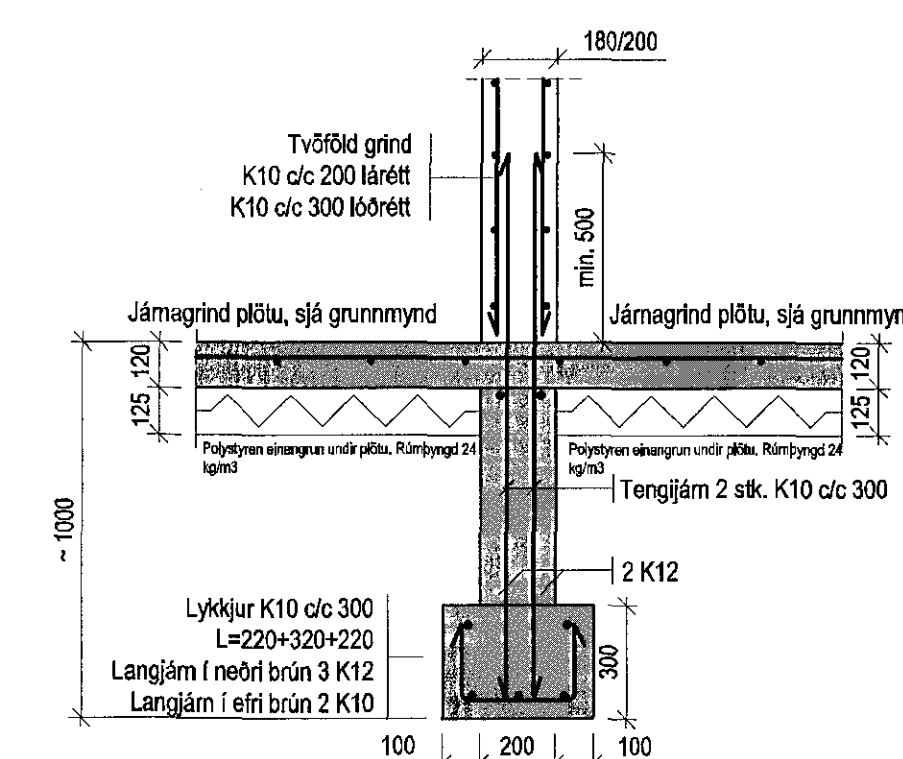
Snið U6 Mkv. 1:20
B03.1 / B03.2



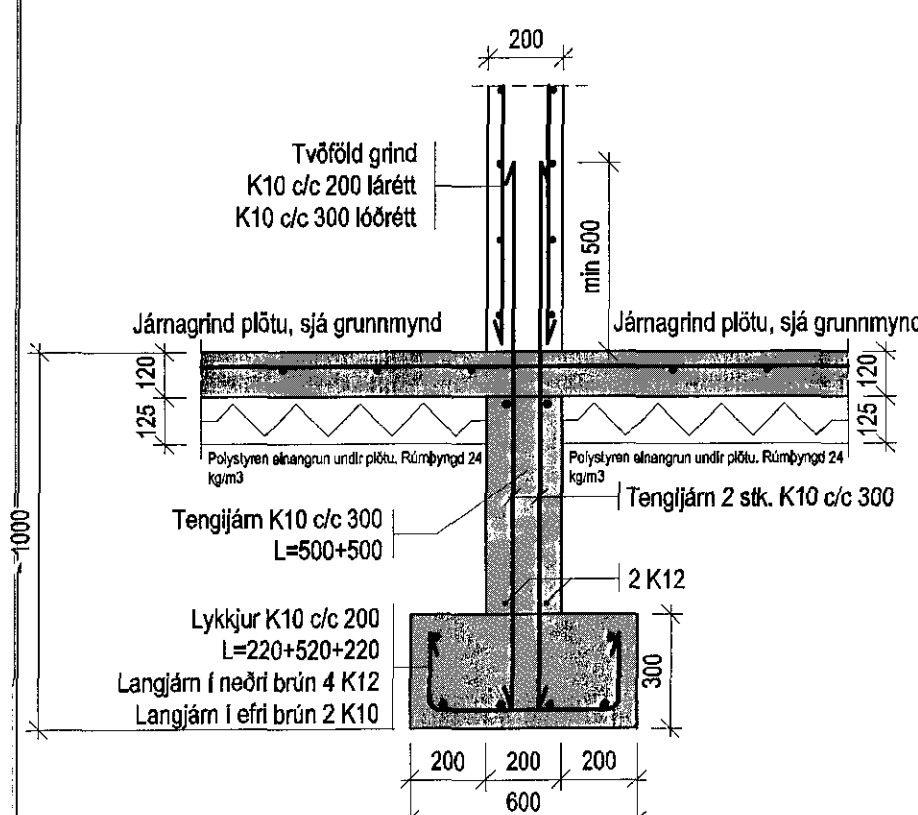
Snið U7 Mkv. 1:20
B03.1 / B03.2



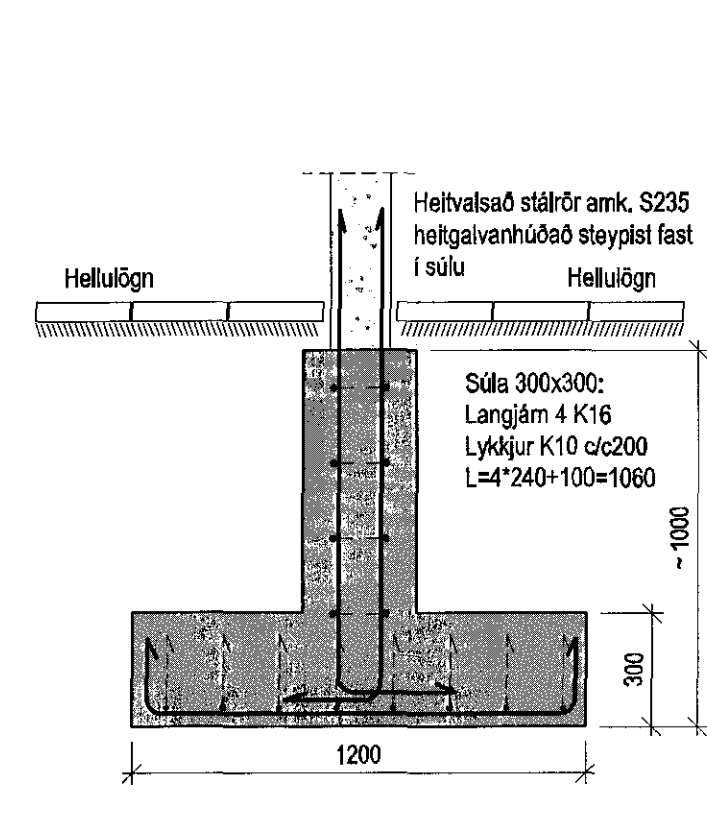
Snið U8 Mkv. 1:20
B03.1 / B03.2



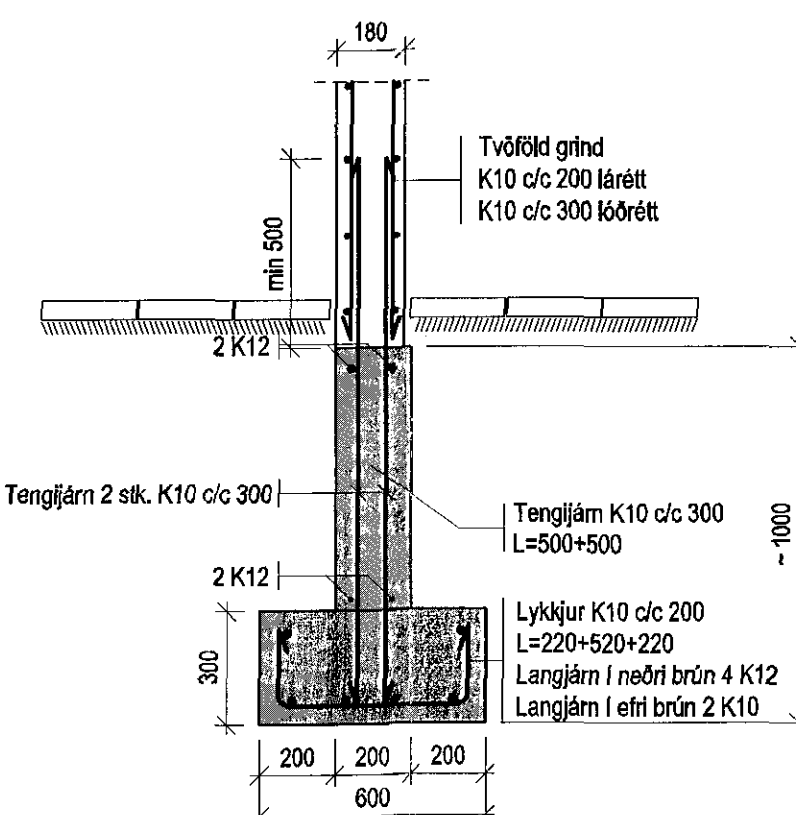
Snið U9 Mkv. 1:20
B03.1 / B03.2



Snið U10 Mkv. 1:20
B03.1 / B03.2



Snið U11 Mkv. 1:20
B03.1 / B03.2



Snið U12 Mkv. 1:20
B03.1 / B03.2

Eskivellir 11
Hafnarfirði

Burðarvirki:
Undirstöður
Dellir



Jóhannes Pétursson
Kl. 010448-3919
Sí. 567-2107 / j@teiknistofa.is

Formnúmer:	PJ	Dagsetning:	25.06.2015
Taknúmer:	PJ	Mkv:	1:20
Seríunúmer:		Númer:	B04