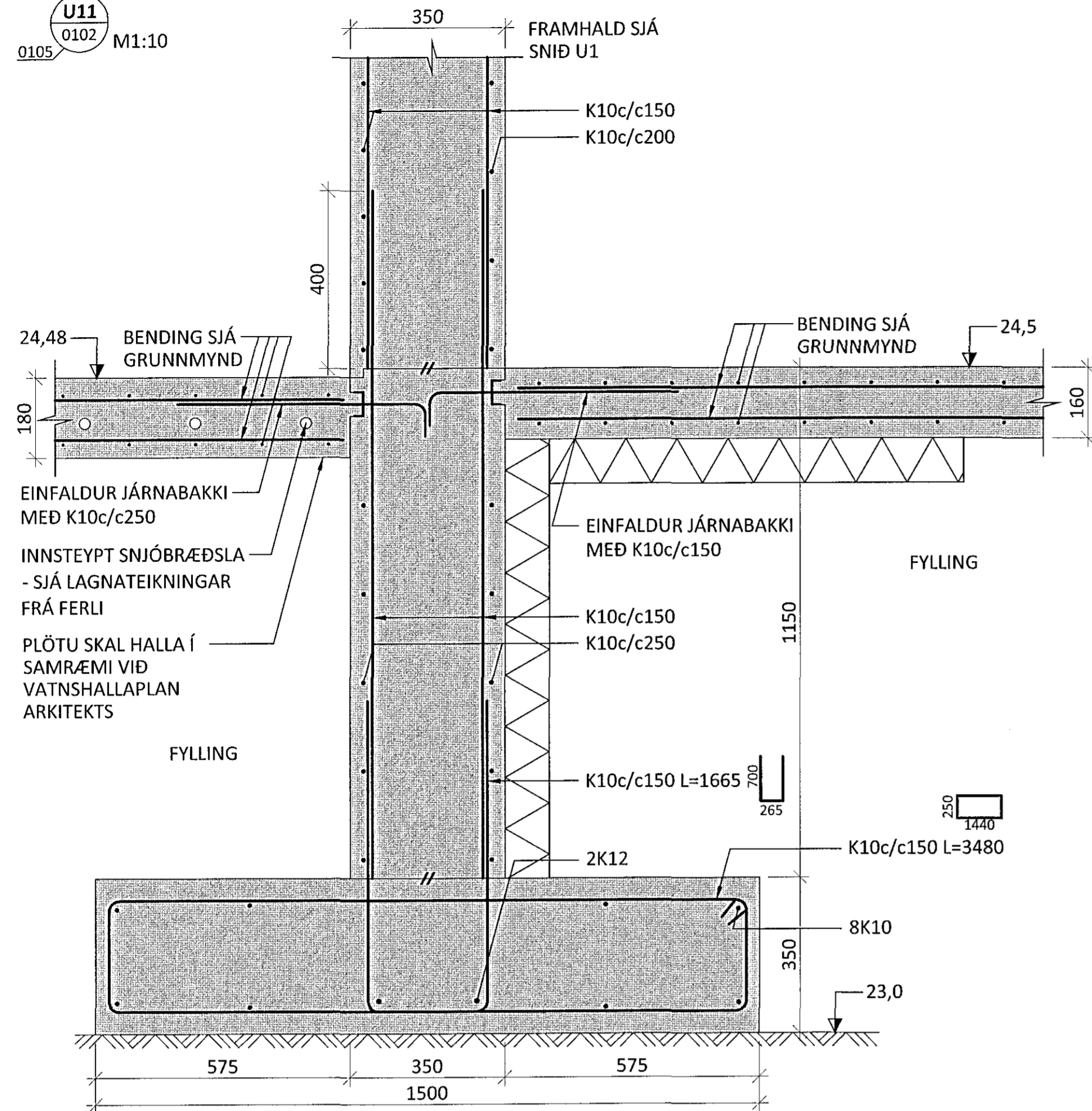
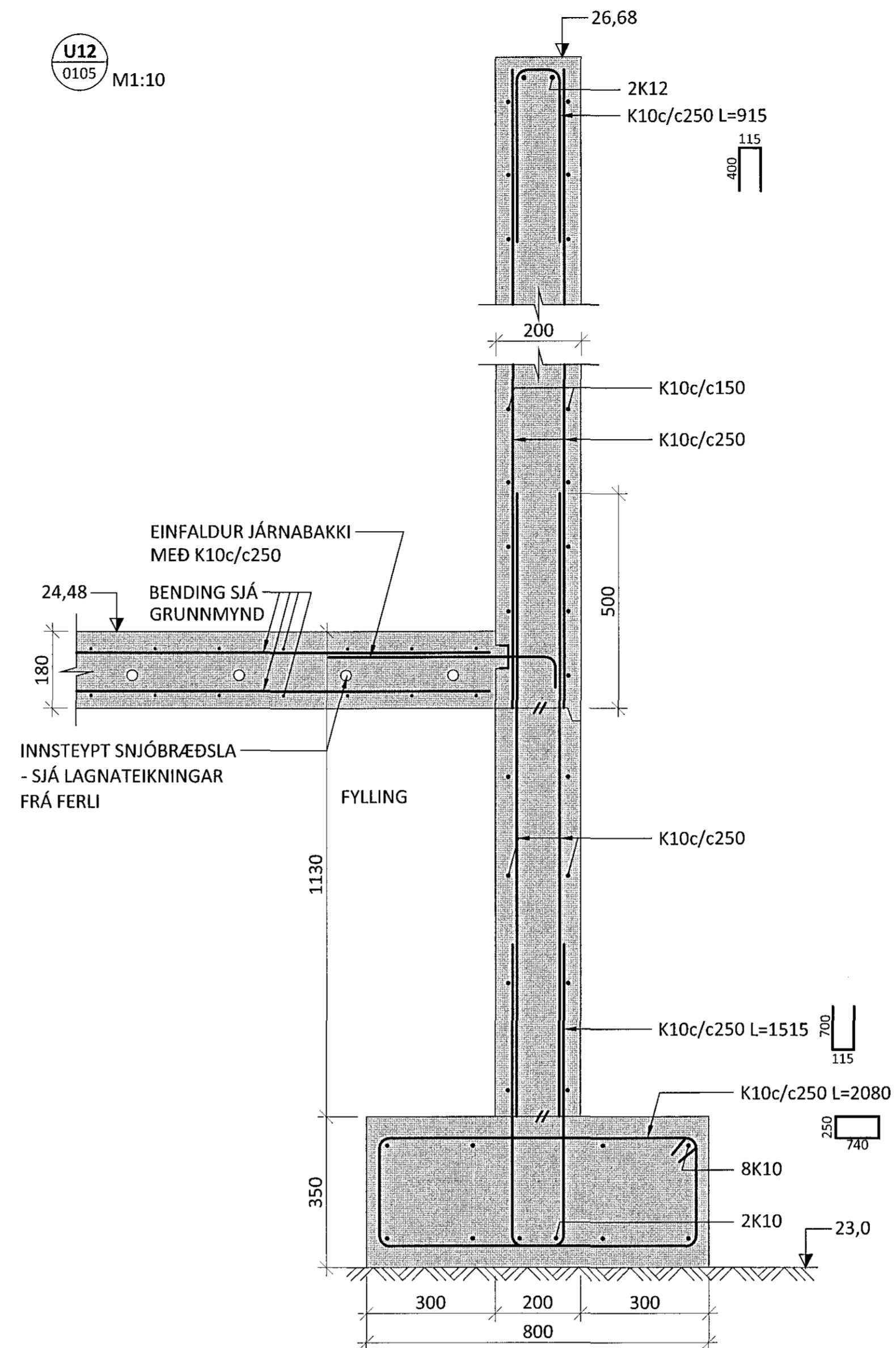


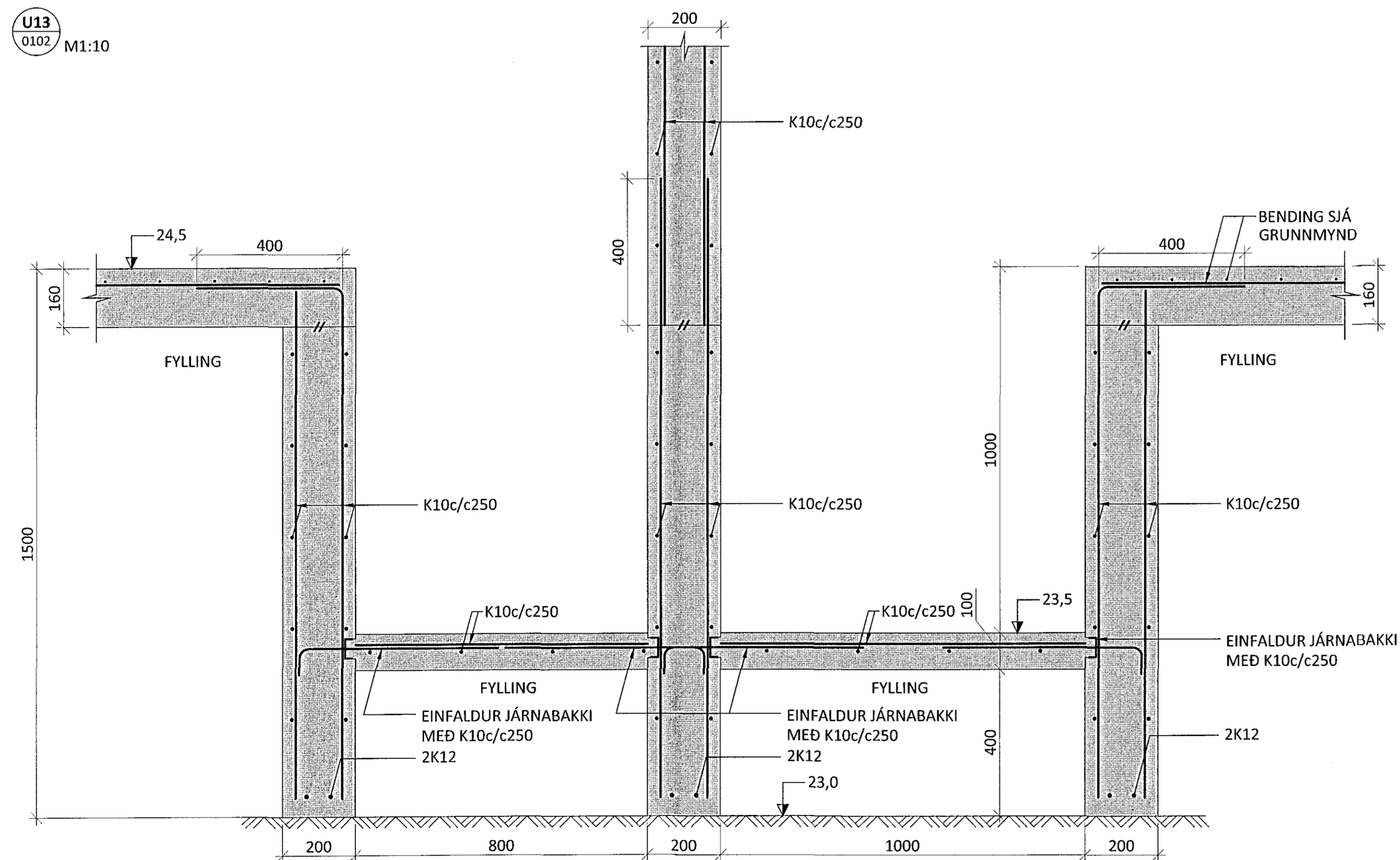
U11
0102 M1:10



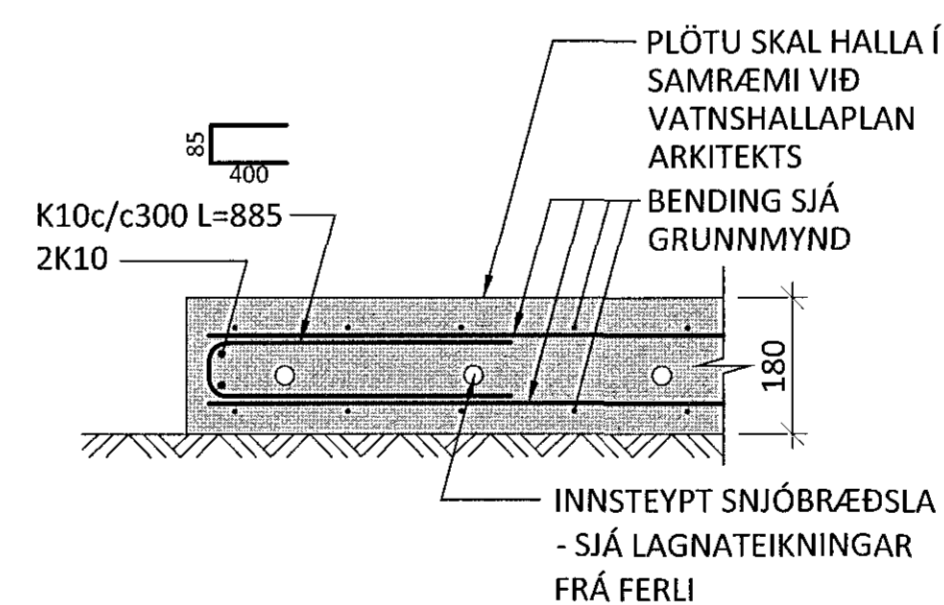
U12
0105 M1:10



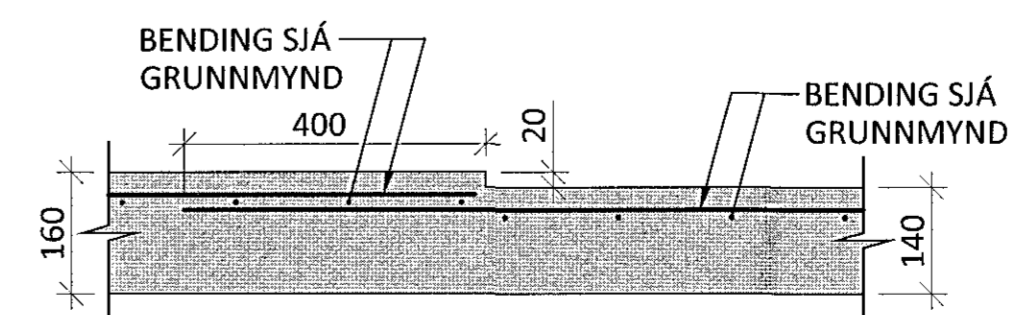
U13
0102 M1:10



U14
0105 M1:10



U15
0103 M1:10



SKÝRINGAR:

- SJÁ TEIKNINGU 1-0000 OG 1-0100 FYRIR ALMENNAR SKÝRINGAR
- ÖLL MÁL ERU Í MILLIMETNUM OG ALLIR KÓTAR ERU Í METNUM

TÁKN:

- TÁKNAR NÝJA STEYPU
- ▨ TÁKNAR 100mm PYKKA INNSTEYPTA EINANGRUN MED RÚMPYNGD $\geq 24\text{kg/m}^3$ NÁI 1,1m INN UNDIR PLÖTU
- ▧ ÞJÓPPUD FYLLING

ÁRITUN ADARHÖNNUNDEI: KT. 2205644308

A 07.08.15 SNIDI U12 BREYTT
BR. DAGS. BREYTING

ferill
VERKFRÆÐISTOFA

FLATAHRAUN 13 HAFNARFJÖRDUR
NÝBYGGING KRÓNUVERSLUN
BURÐARVIRKI
UNDIRSTÖÐUR
SNID

SAMÞYKKT: KT. 121260-4689
HÖNNUNDIR AK arngrimur@ferill.is YFIRFARID HE 13.07.15 DAGS. ÚTG. 13.07.15 DAGS. BREYT. 07.08.15
MKV. (A1) 1:10 VEIKNR. 14048 TEIKN. NR. 1 - 0153 BREYT. A

Ferill ehf. Mörkin 1 108 Reykjavík Sími: 575 1600 Fax: 575 1601 www.ferill.is