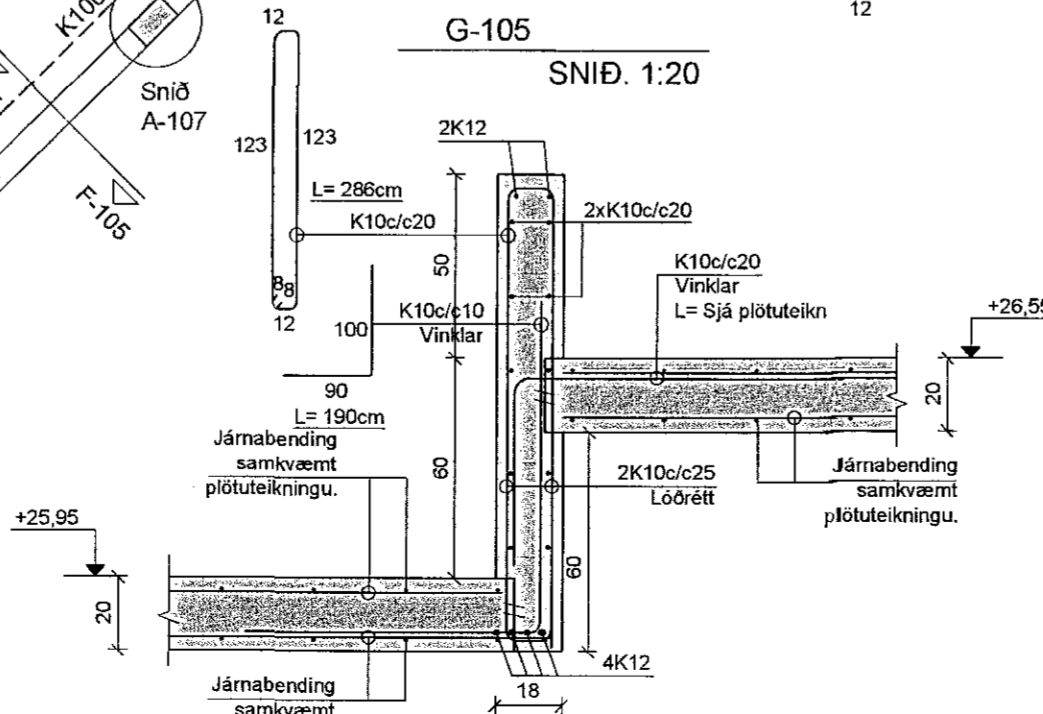
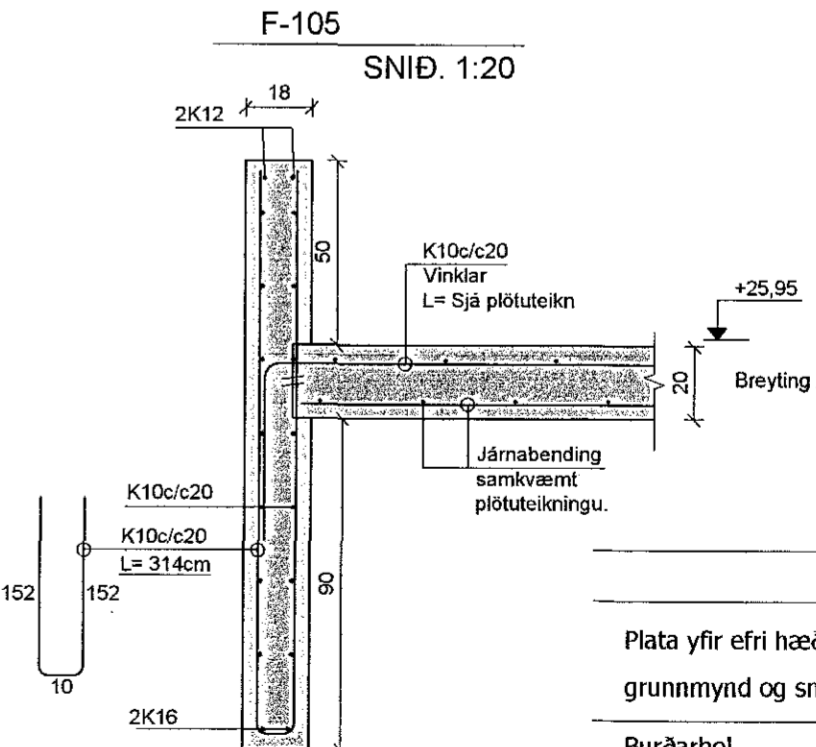
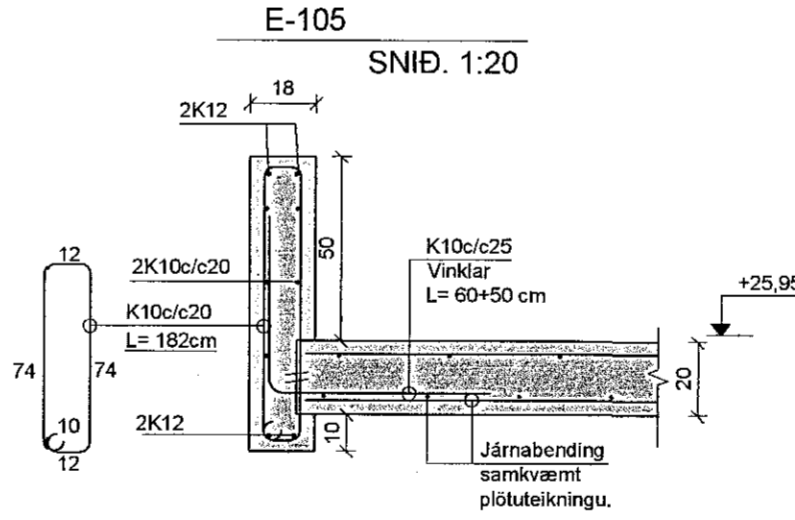
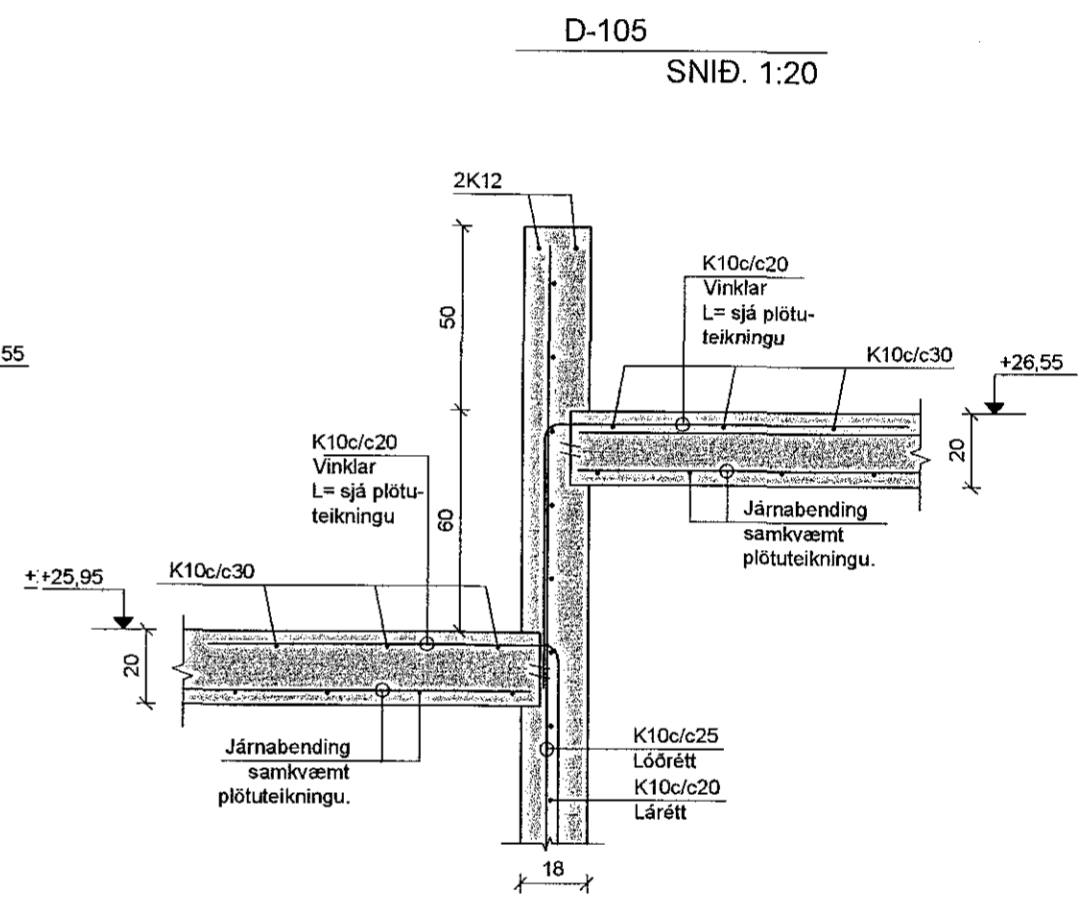
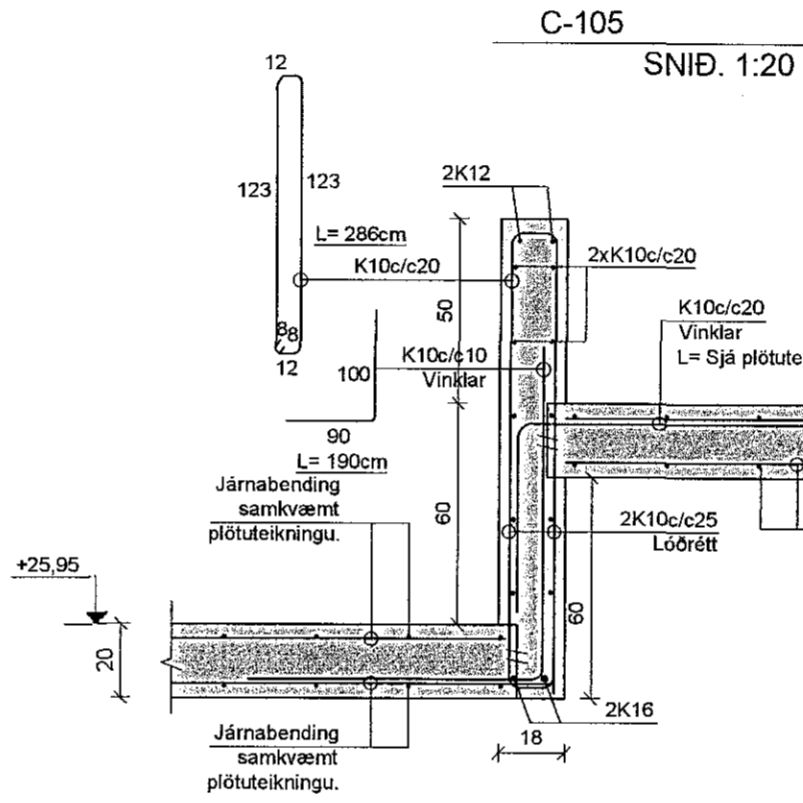
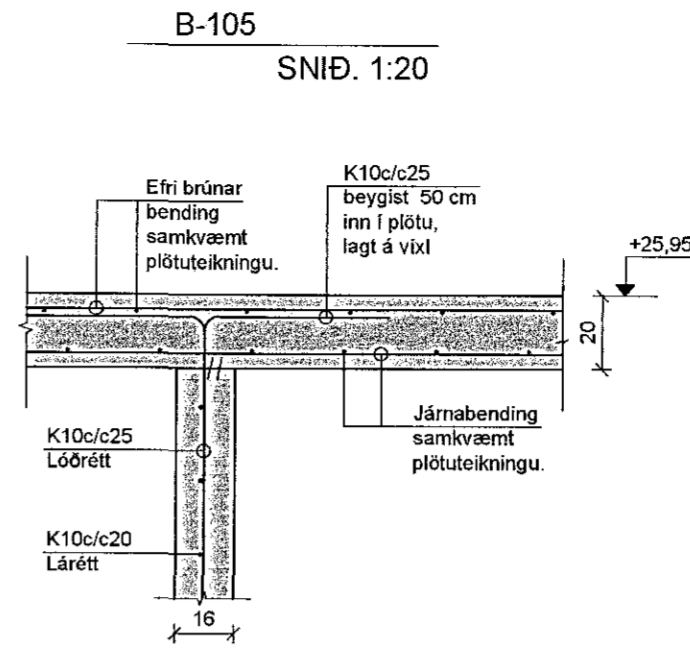
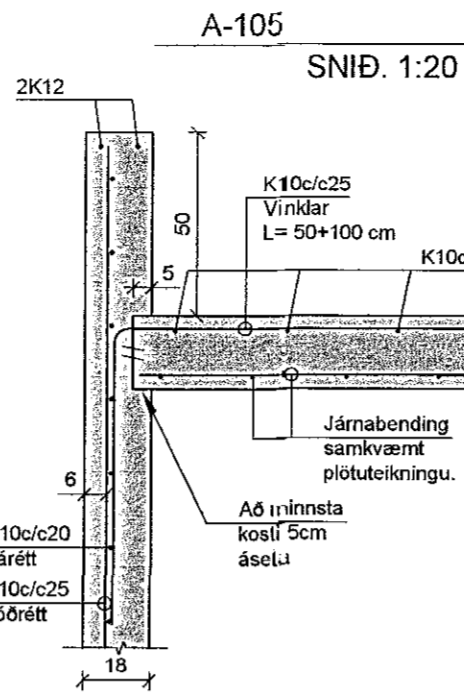
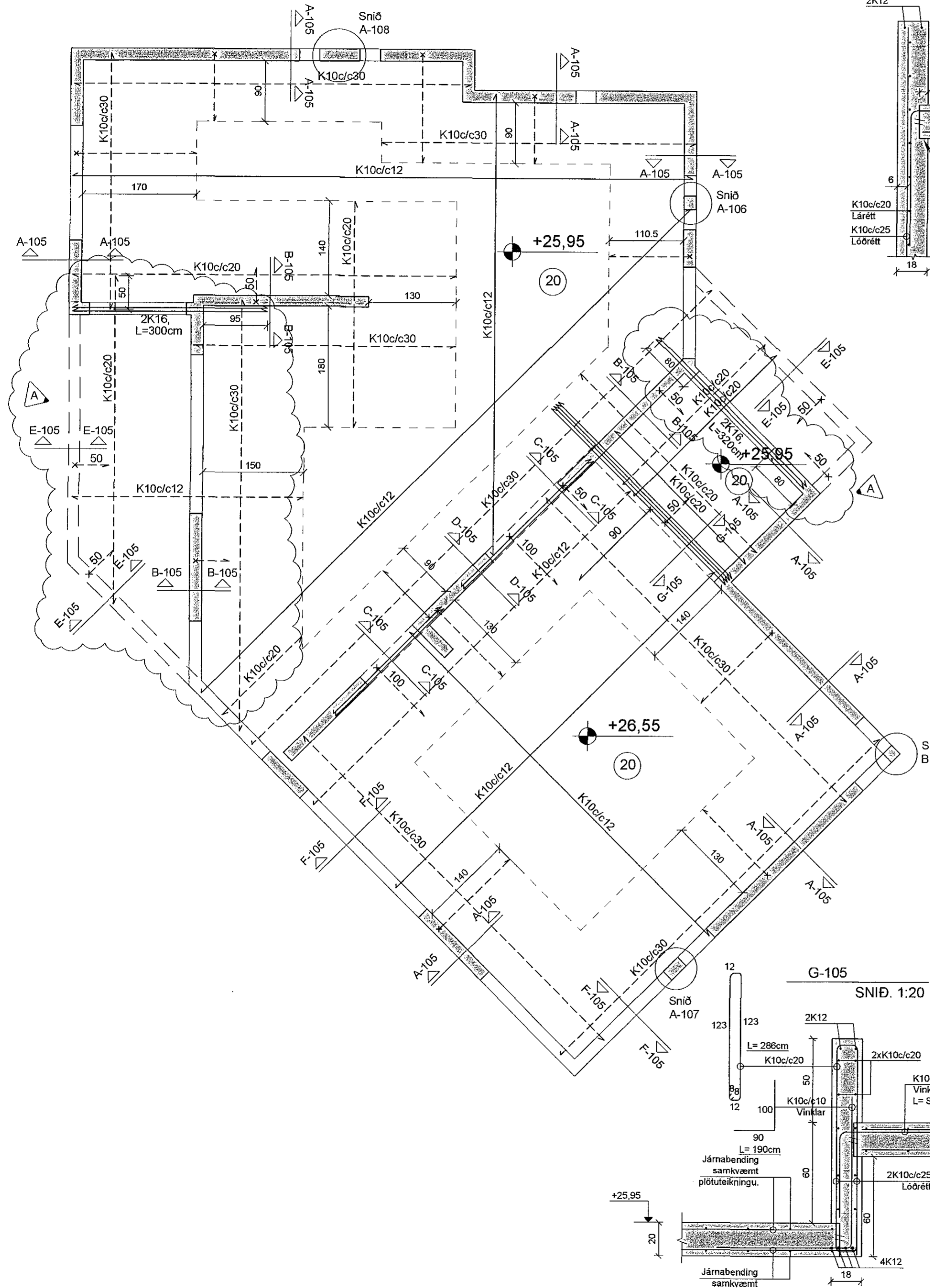


Plata yfir efri hæð, grunnmynd mkv. 1:50



Samþykkt þann
 31. ágú. 2015
 Byggingafulltrúinn Hafnarfjörð
 E.H. Hróifur S. Gunnlaugsson

Breyting A: 13.8.2015 - Skyggni vantaði og það bætt við á teikningu. Að auki bætt við jámi yfir anddyrshurð.

| | |
|--|---|
| Glíttberg 1 | |
| 221 Hafnarfjörður | |
| Plata yfir efri hæð grunnmynd og snið | 105 |
| Burðarþol | Dags: 19.05.14 Mkv: 1:50, 1:20 |
| TAG teiknistofa Síðurmúla 9, 108 Reykjavík, sími: 568-6681, 699-4297 tagteiknistofa.is | |
| Jón Kristjánsson Byggingaverkfræðingur kt: 210754-4829 netfang: jon@tagteiknistofa.is Álitun hönnuðar: | Atli Jóhann Guðbjörnsson Byggingafræðingur kt: 260978-5789 netfang: atli@tagteiknistofa.is Álitun aðalhönnuðar: |