

D2
32-01

DEILI 1:5

D4
32-01

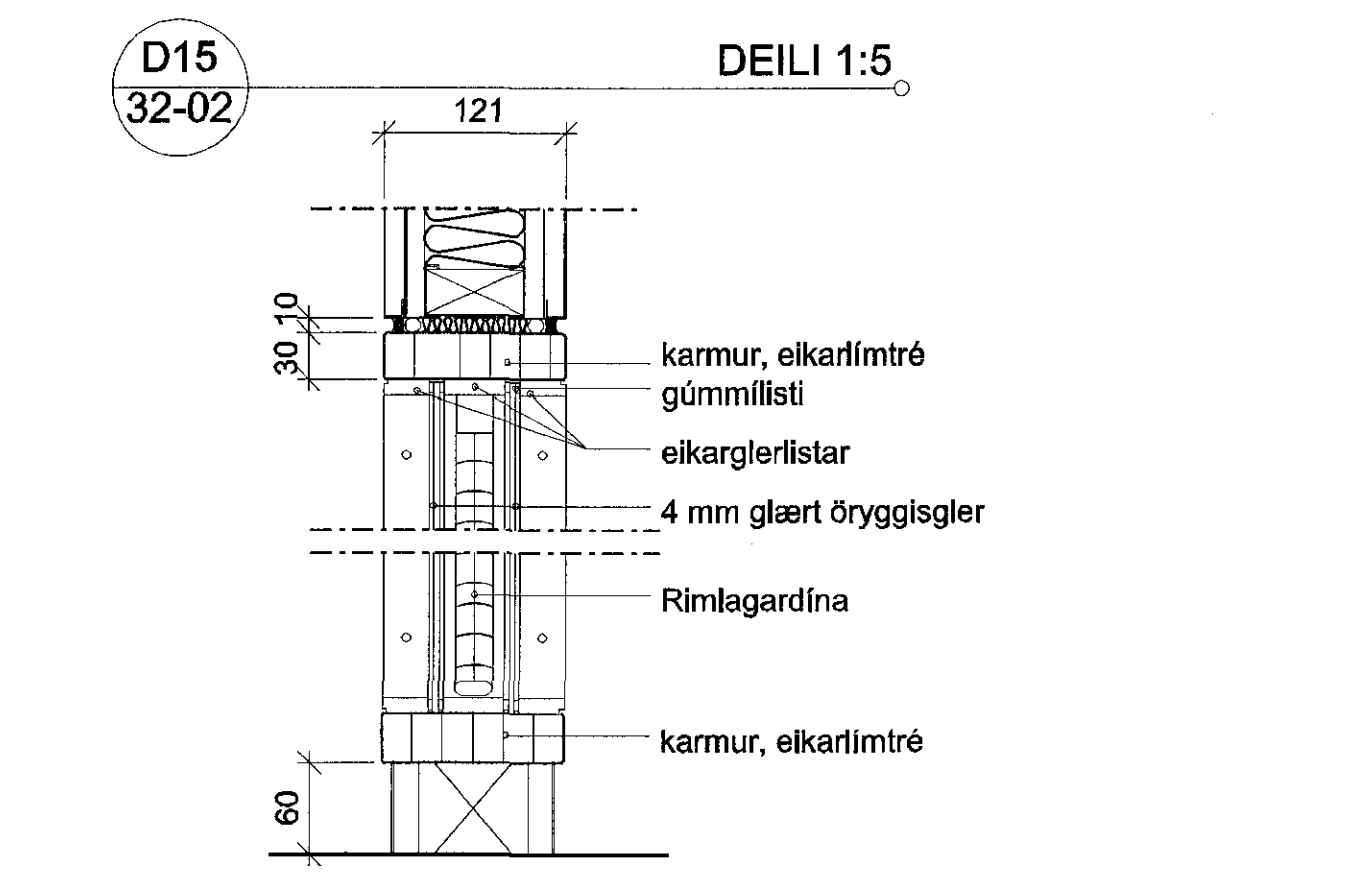
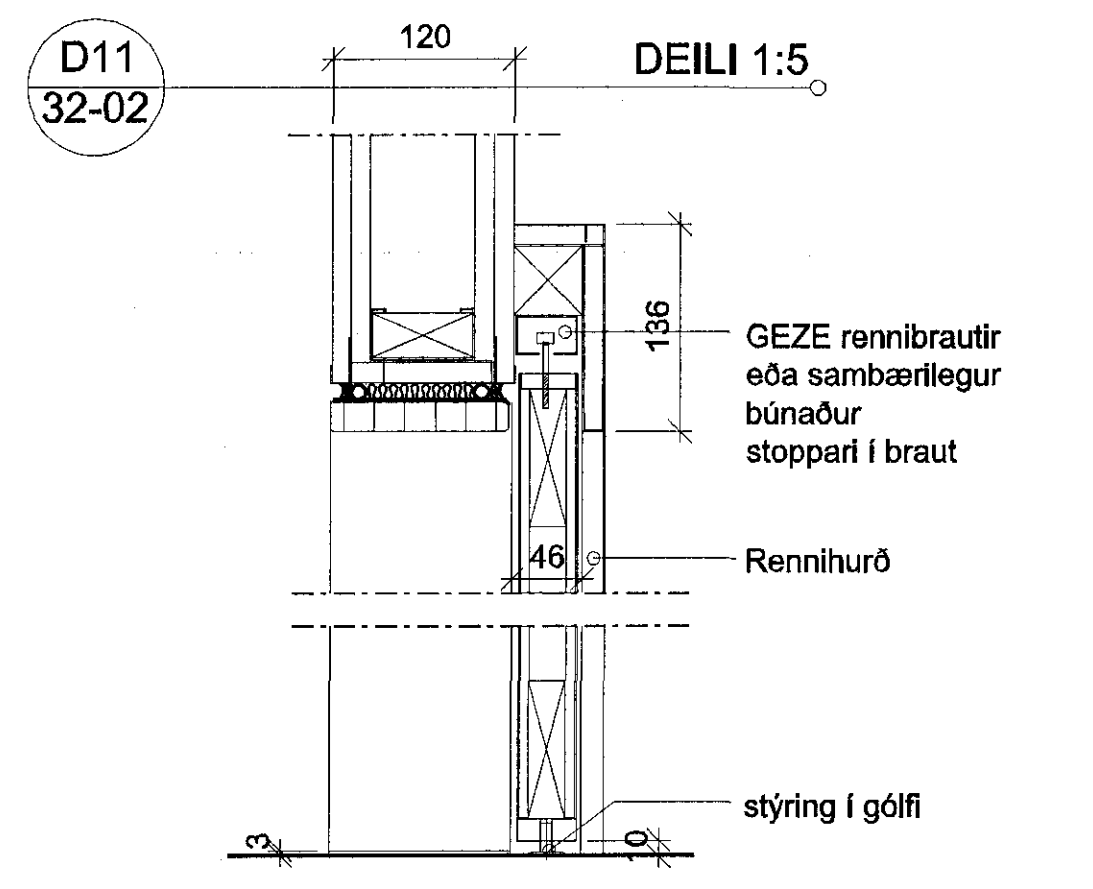
DEILI 1:5

D6
32-01

DEILI 1:5

D8
32-01

DEILI 1:5

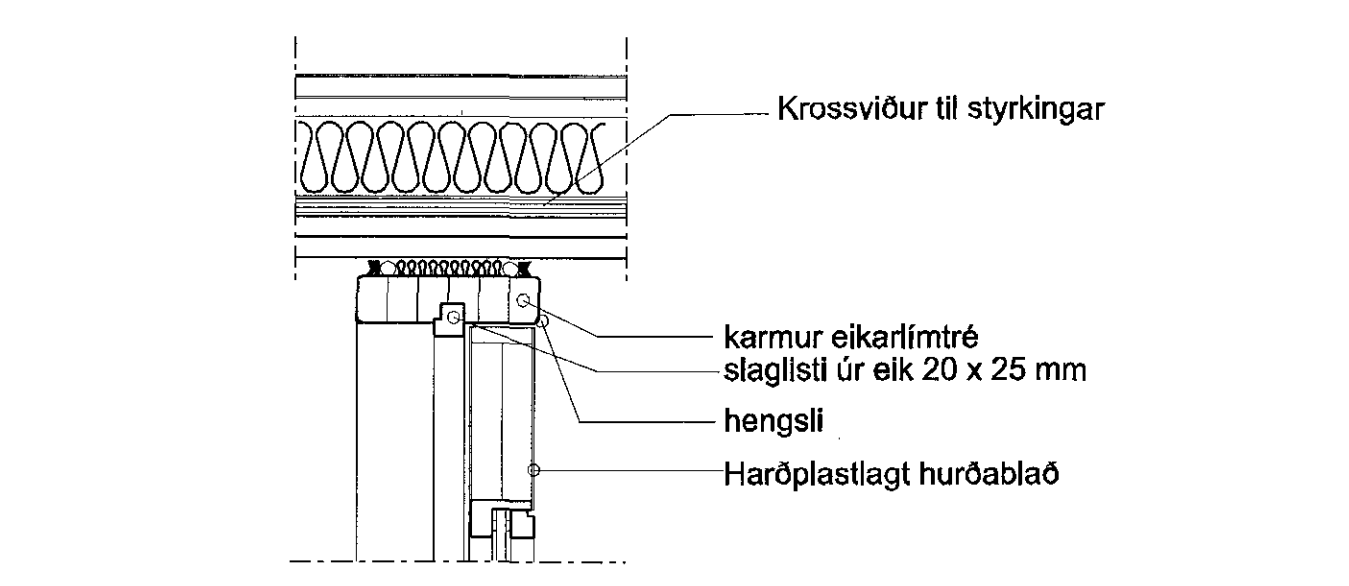
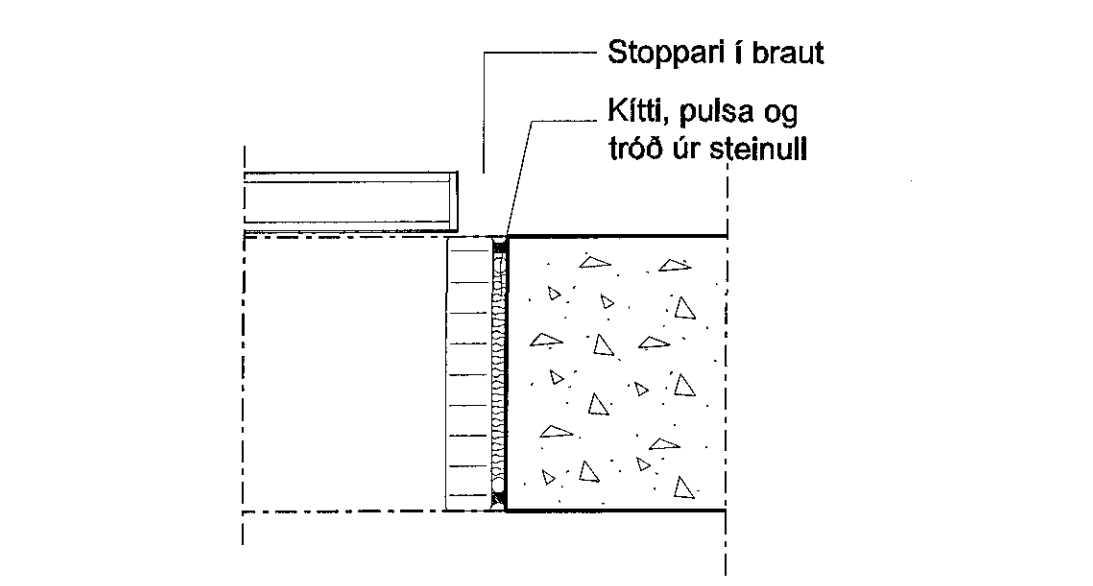


D10
32-02

DEILI 1:5

D16
32-02

DEILI 1:5



D9
32-01

DEILI 1:5

D18
32-01

DEILI 1:5

| | | | | | | |
|------------|---|--------|---|----------|---|------|
| UTGAFA | 1 | TERMAÐ | 1 | VIÐERFAÐ | 1 | DAGS |
| BREYTINGAR | | | | | | |

ASK ARKITEKTAR EHF.
 GERBAGÓTU 9 101 REYKJAVÍK
 Sími 515 0300 FAX 515 0319
 www.ask.is

ÁRITUN ADALHÖNDUÐAR

Sigurður Jónsson
 Sigurður Jónsson
 1109767-0319
 sigur@ask.is

ASK
 ARKITEKTAR

VERSEFNI

BJARKAVELLIR 3
LEIKSKÓLI

| | | | |
|-------------------|--------------|-------|-----|
| TEGUND TEGUNINGAR | VERKTEIKNING | SKALA | 1:5 |
| MYND | SS | VERND | SS |
| VERND | SS | VERND | SS |
| VERND | JP | VERND | JP |
| DAGS | 05.05.2015 | VERND | JP |
| VERND | 0736 | VERND | JP |
| VERND | 0736 | VERND | JP |