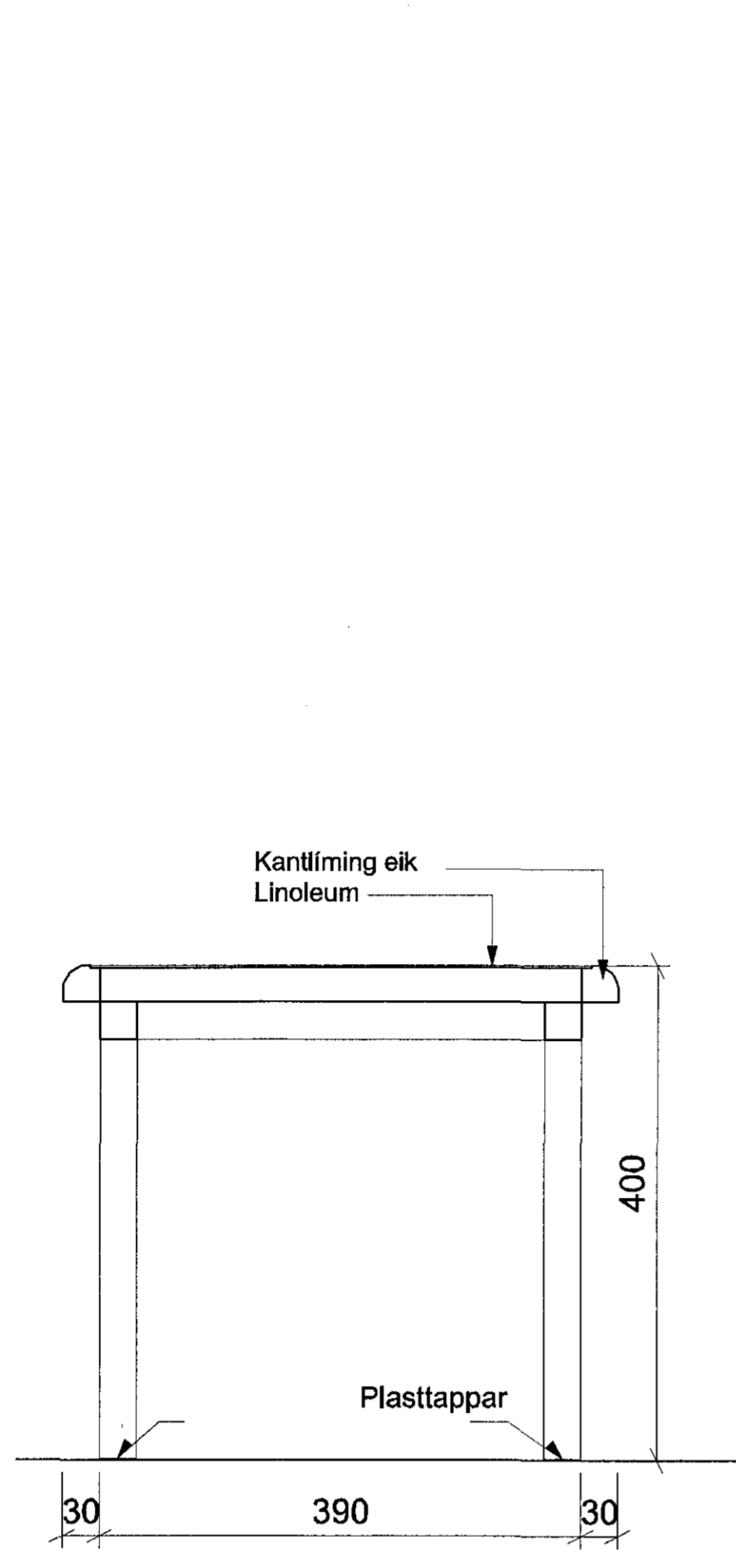
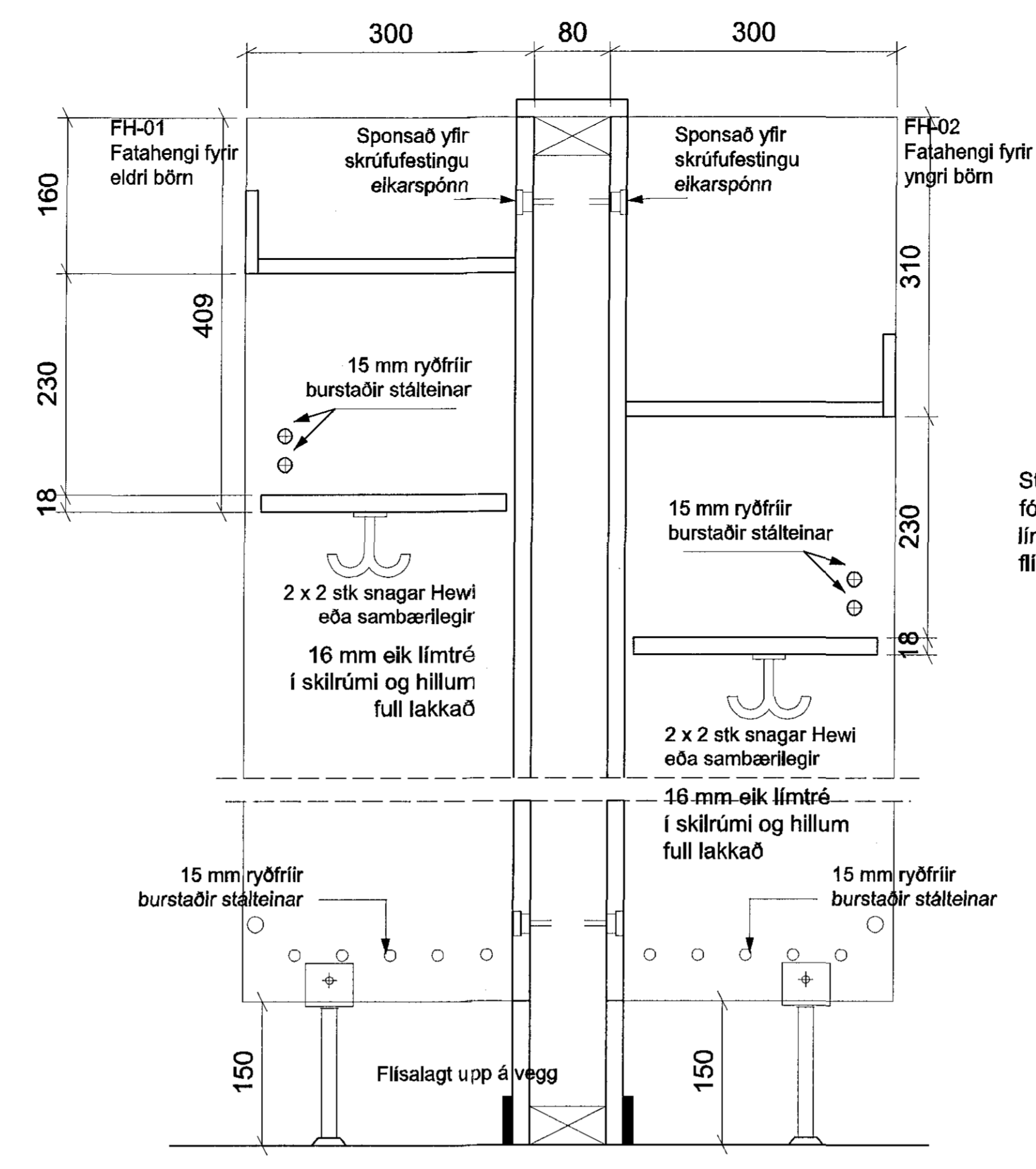


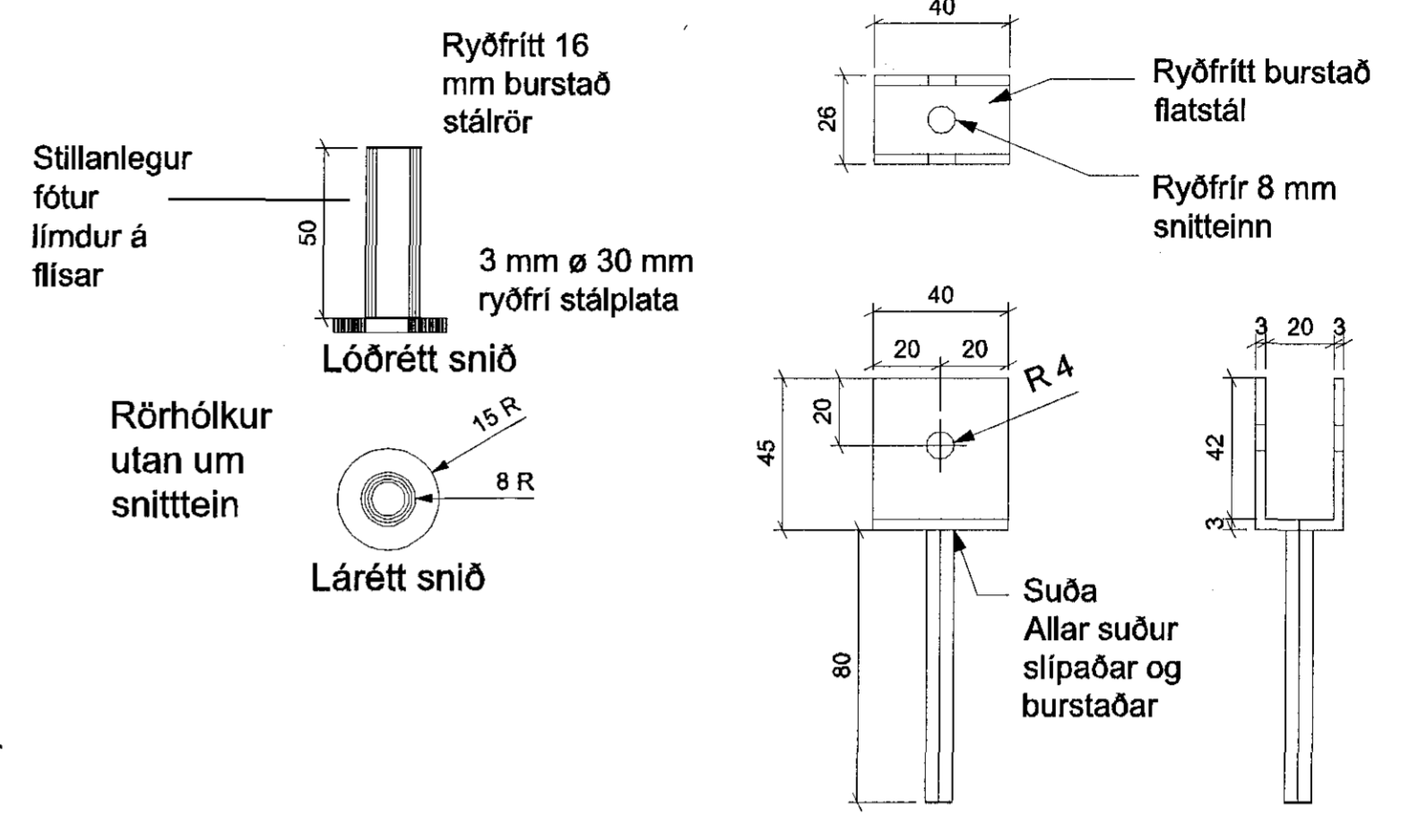
1 DEILI 1:5
79-15 Fatahengi fest á vegg



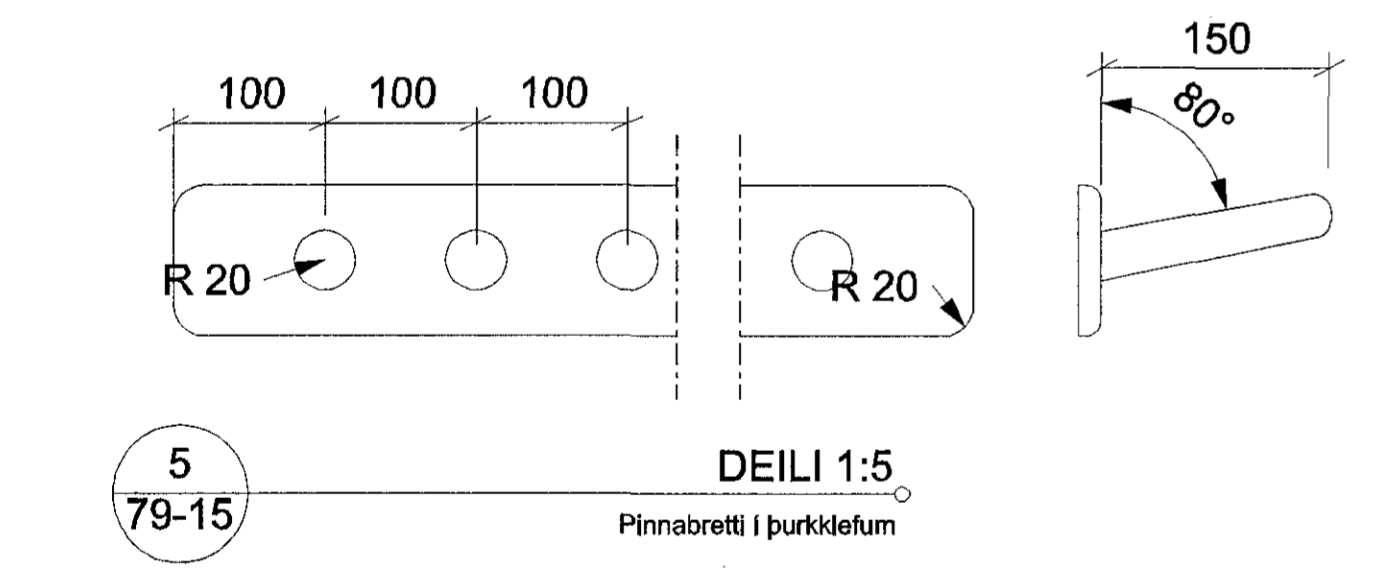
2 DEILI 1:5
79-15 Lausir bekkir



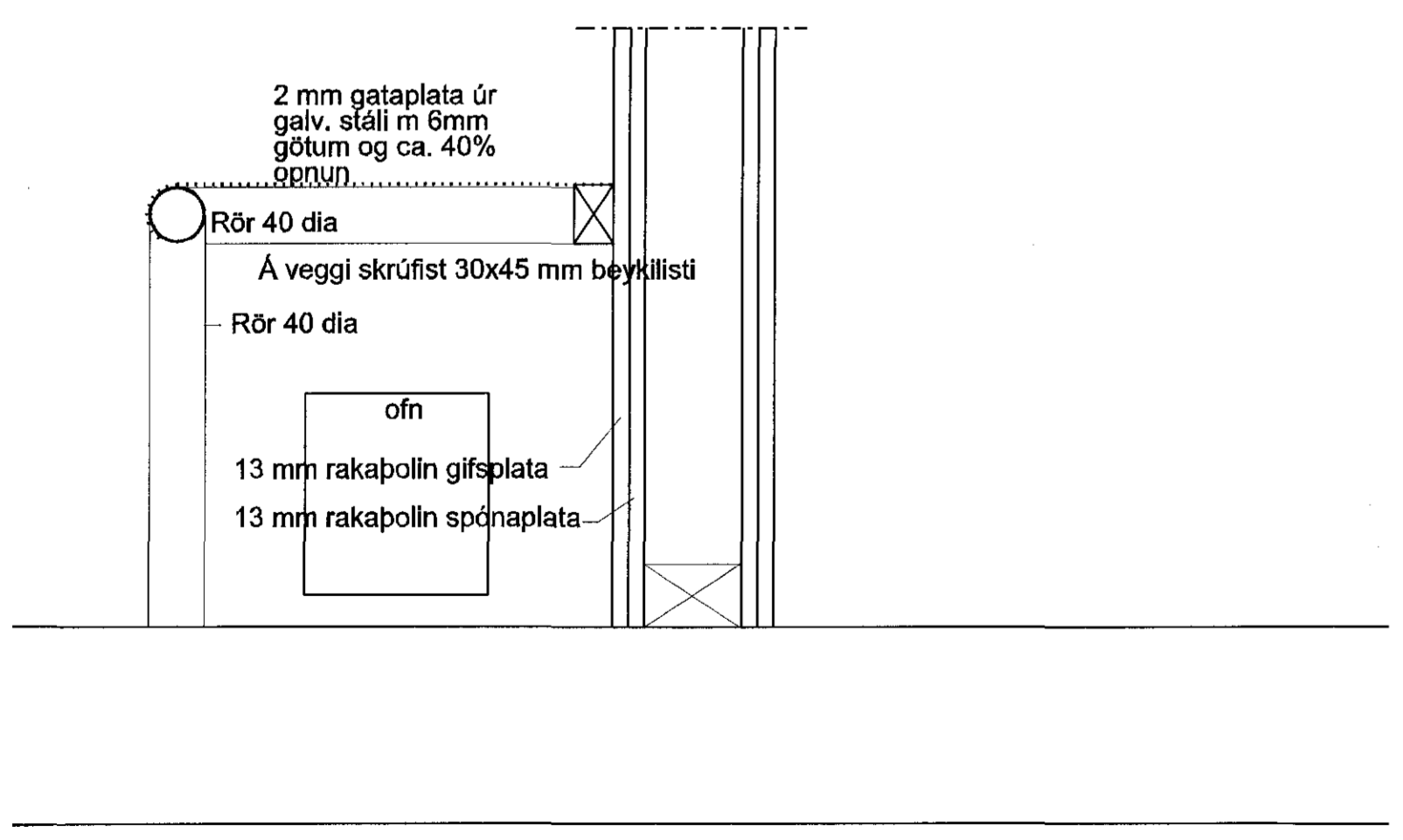
3 DEILI 1:5
79-15 Fatahengi á fristandandi vegg með stuðningsfótum



4 DEILI 1:2
79-15 Gólfestingar / stuðningsfætur fyrir fatahengi

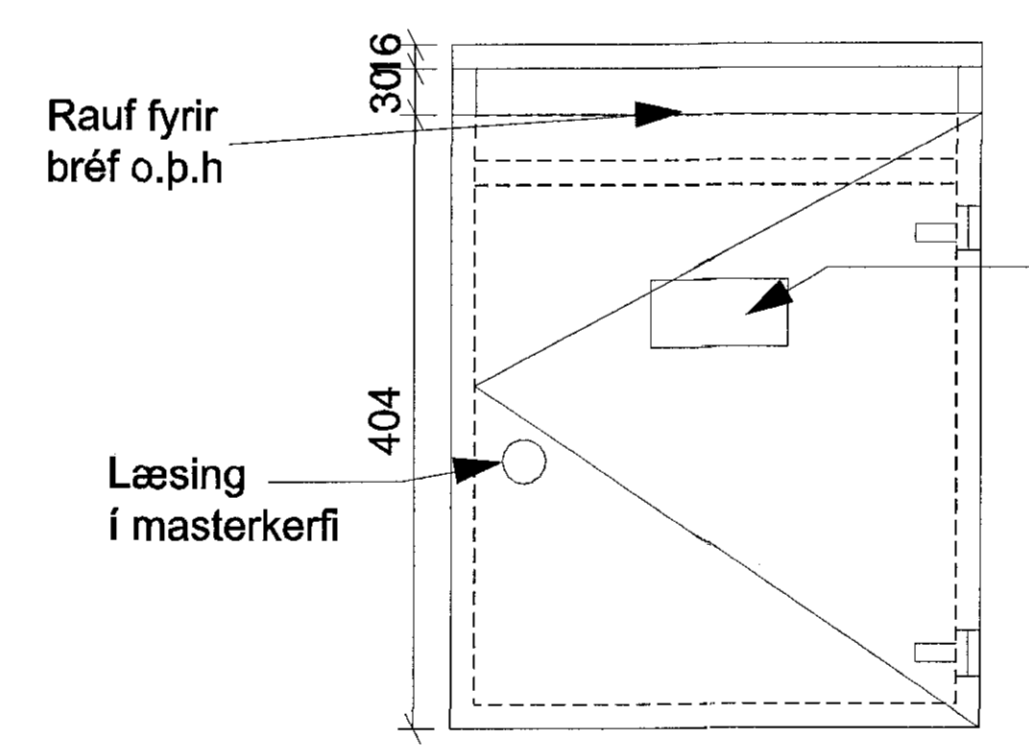


5 DEILI 1:5
79-15 Pinnabretti í þurkiefum

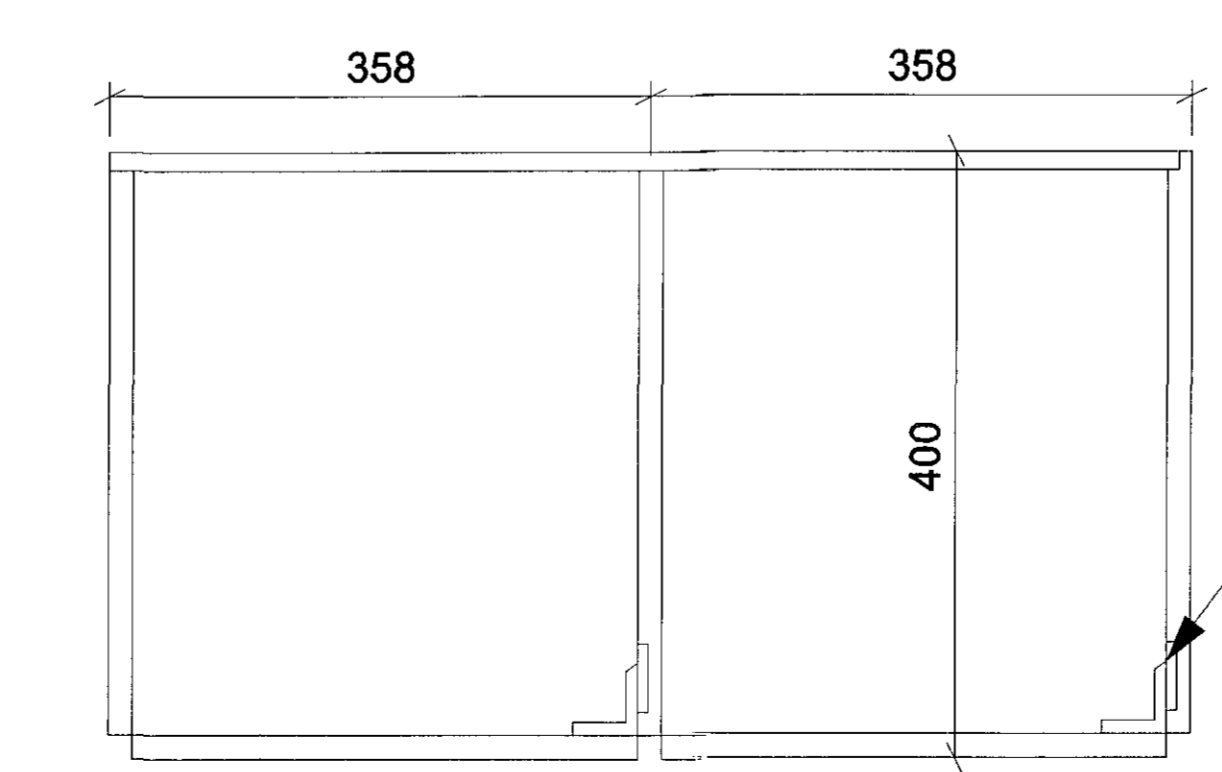


6 DEILI 1:5
79-15 Deilsið í ofnrist í þurkherbergi

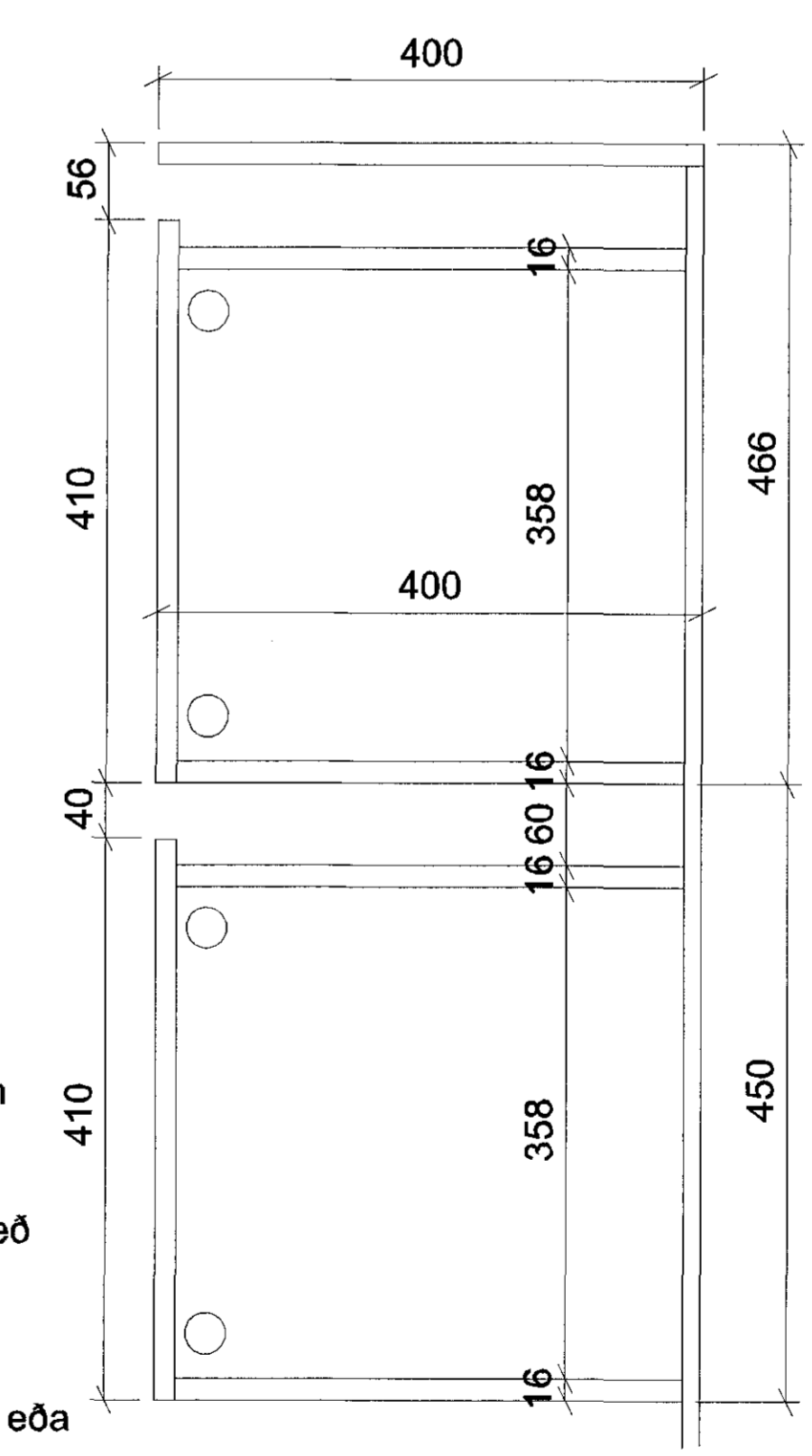
Munaskápur ásýnd



Munaskápur grunnmynd



Munaskápur langsníð



7 DEILI 1:5
79-15 Munaskápur starfsfólks

Öll mál athugist á staðnum áður en smíði hefst

ÚTGÁFA	TEKNAÐ	YFIRFARNAÐ	Í DAG
BRÉYTINGAR			

ASK ARKITEKTAR EHF
GERÐOFTU 9 101 REYKJAVÍK
SÍMI 515 0300 FAX 515 0319
WWW.ASK.IS

ÁRTELJI ADALDÖNNVINDAR

Sigvaldur Sigurðsson ARKITEKTAR

VERKEFNI	BJARKAVELLIR 3 LEIKSKÓLI	MIV. I. A1	1:5
TEKINGU TERNINGAR	VERKTEIKNING	MARKNAÐ	SS
HEITI TERNINGAR	Fataherbergi fyrir eldri deild	TEKNAÐ	SS
1. hæð	Grunnmynd og snældingar	YFIRI.	JP
DAGS.	05.05.2015	DAGS.	
TEKNAÐ	0736	ALDINGNA - NÚMÉR TERNINGAR	79-15
ÚTGÁFA		ÚTGÁFA	