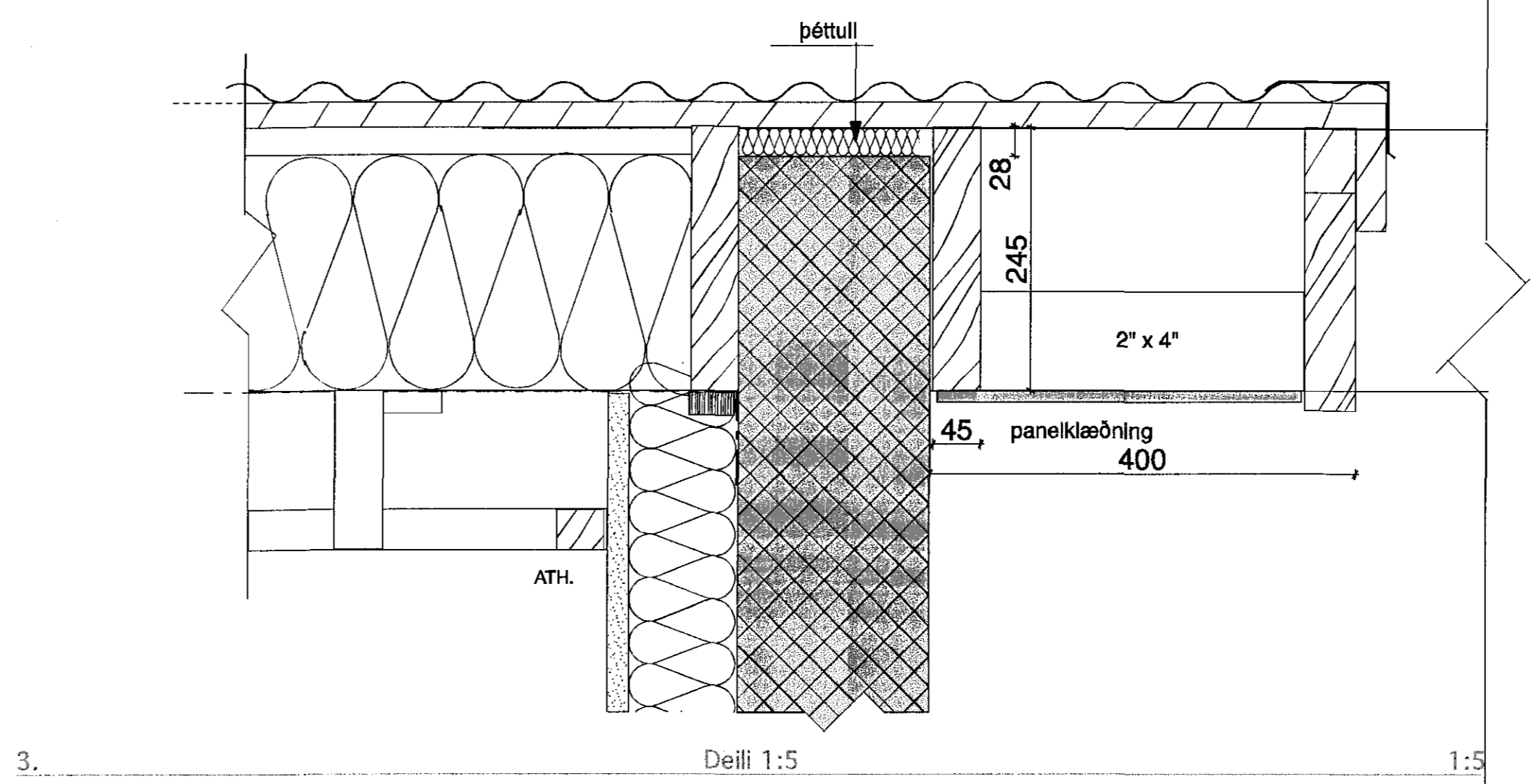
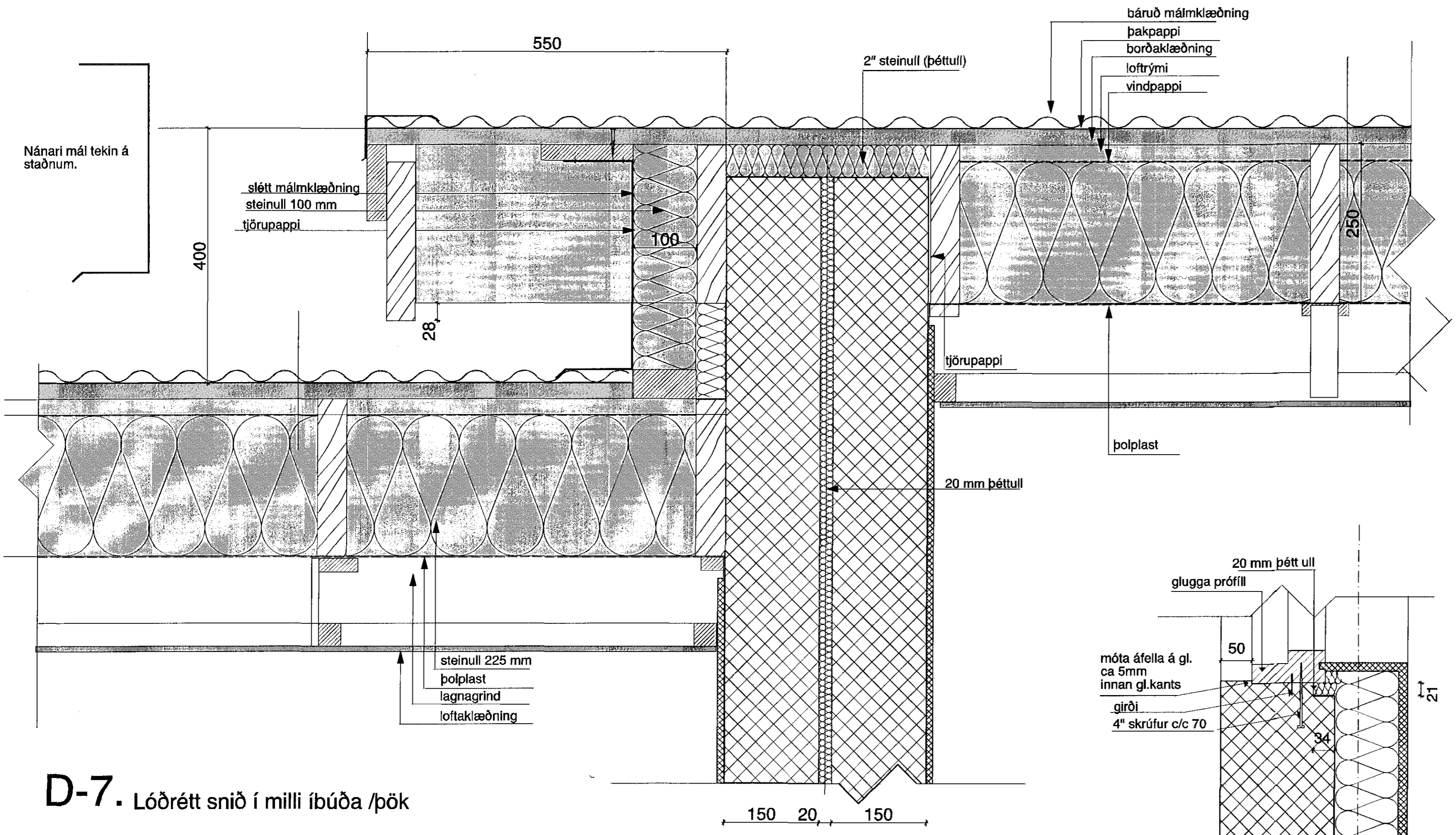


D-3. Lóðrétt snið í þakkant

3. Deili 1:5 1:5

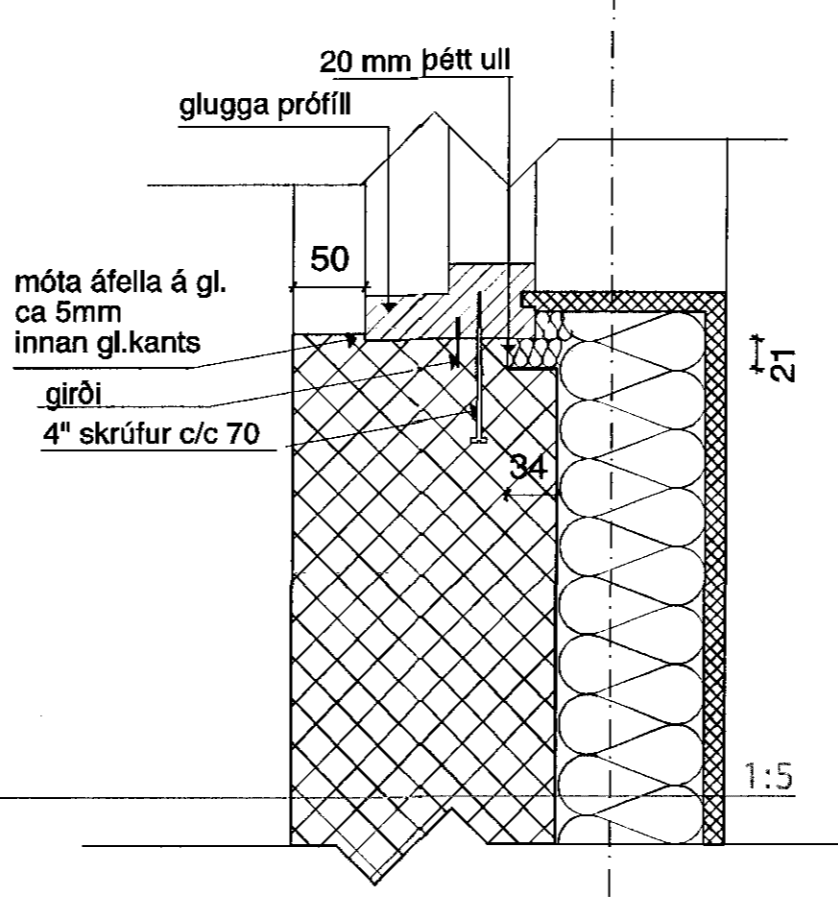


3. Deili 1:5 1:5



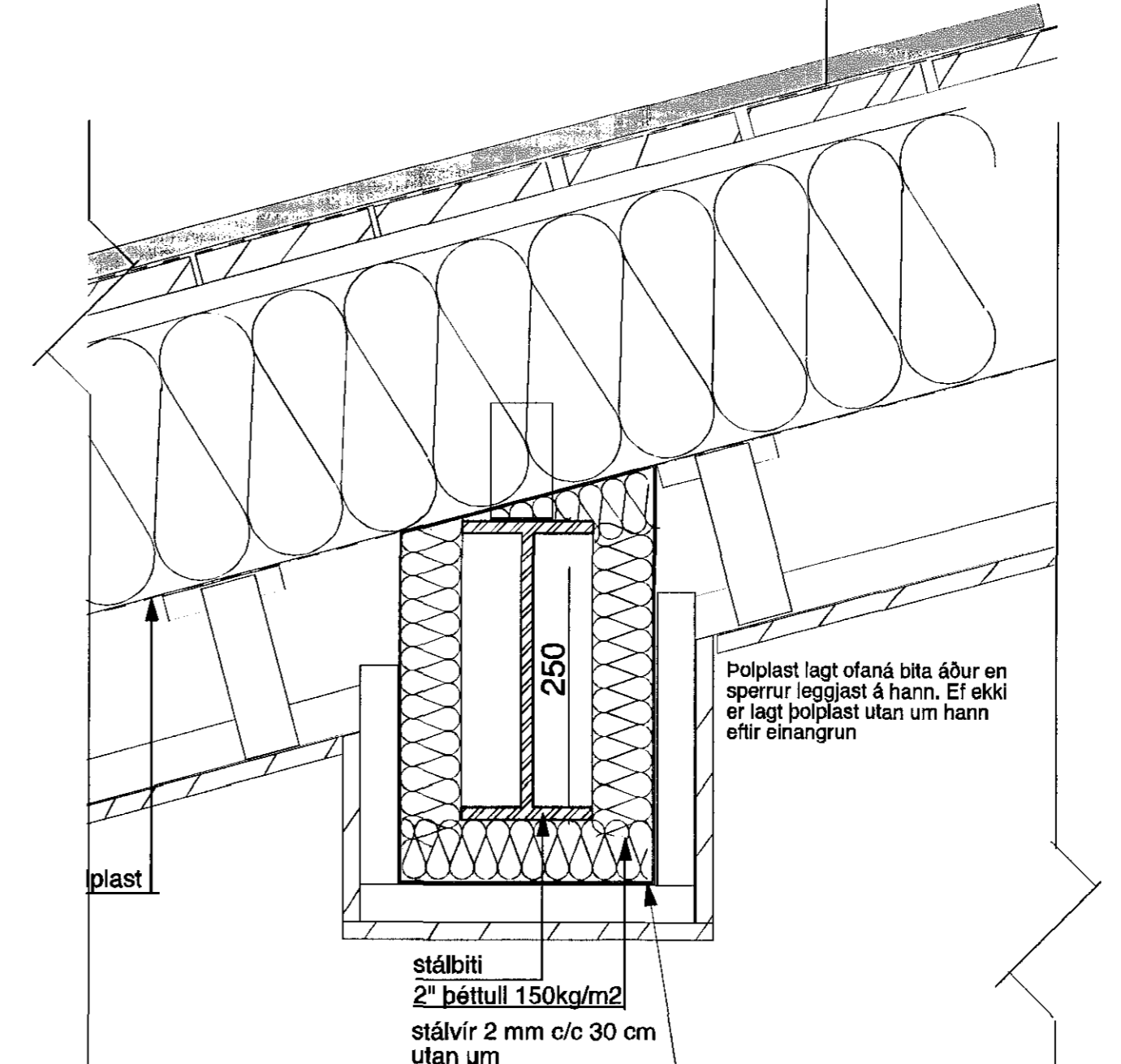
D-7. Lóðrétt snið í milli íbúða /þök

3. Deili 1:5 1:5



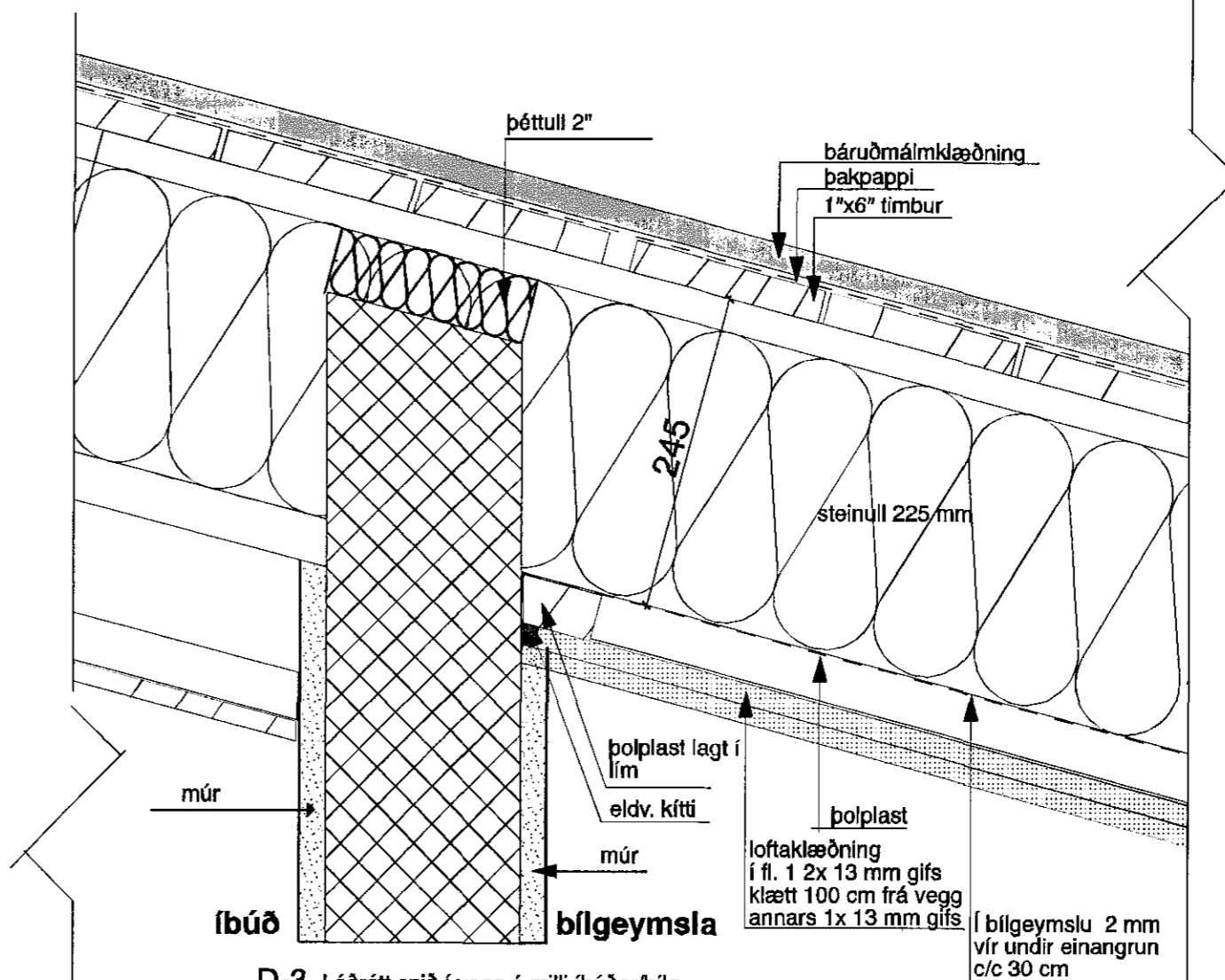
D-6 lóðrétt snið í útvegg við glugga.

3. Deili 1:5 1:5



D-5. Lóðrétt snið í stálbita (eldvörn)

3. Deili 1:5 1:5



D-5. Lóðrétt snið í veg milli bílg./íbúð

3. Deili 1:5 1:5

		Verkefni KLUKKUVELLIR 28-38B HAFNARFIRÐI Heiti DEILIMYNDIR Þak / útveggir
kvardi	1:2, 1:5	verk. nr 2015-01
dags.	12 MARS., 2015	dags br. 17 JÚLÍ 2015
hönnun	G. G.	teikn. nr V-7
teikn	G. G.	
Hringbraut 17 220 Hafnarfirði s. 555-2020 FAX 555-2021 Gísli G. Gunnarsson Bt kt. 020449-2409 kvardi@kvardi.is		