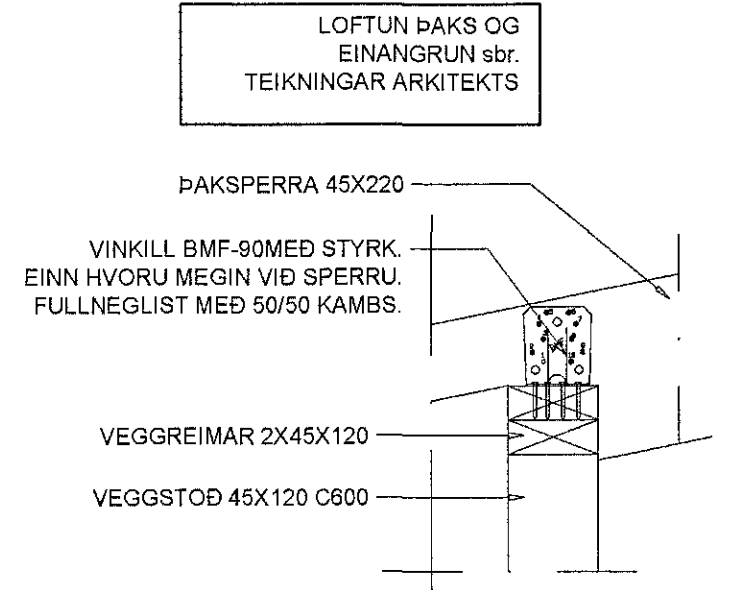
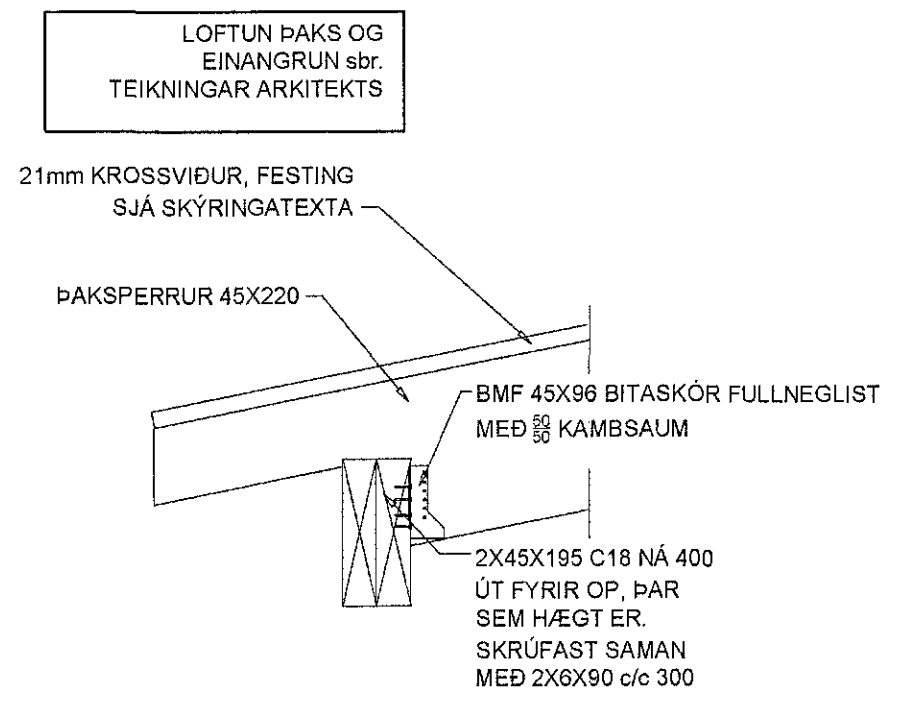


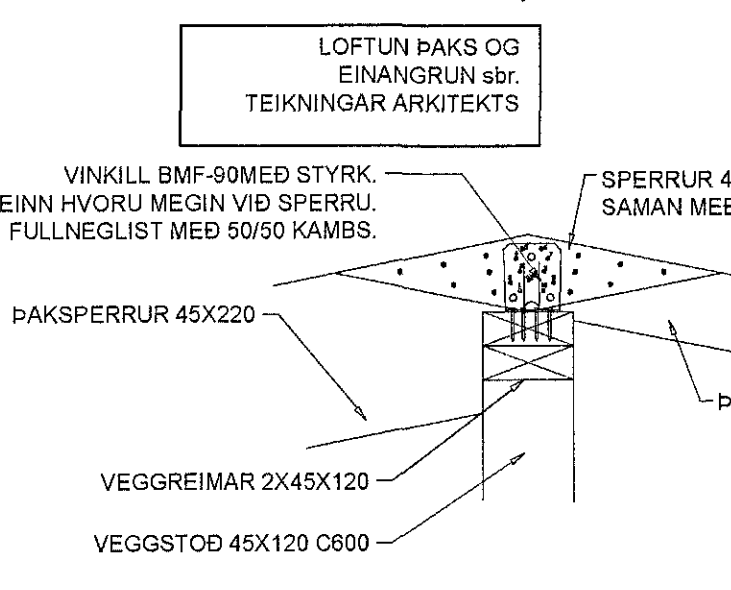
FESTING, F1 1:10



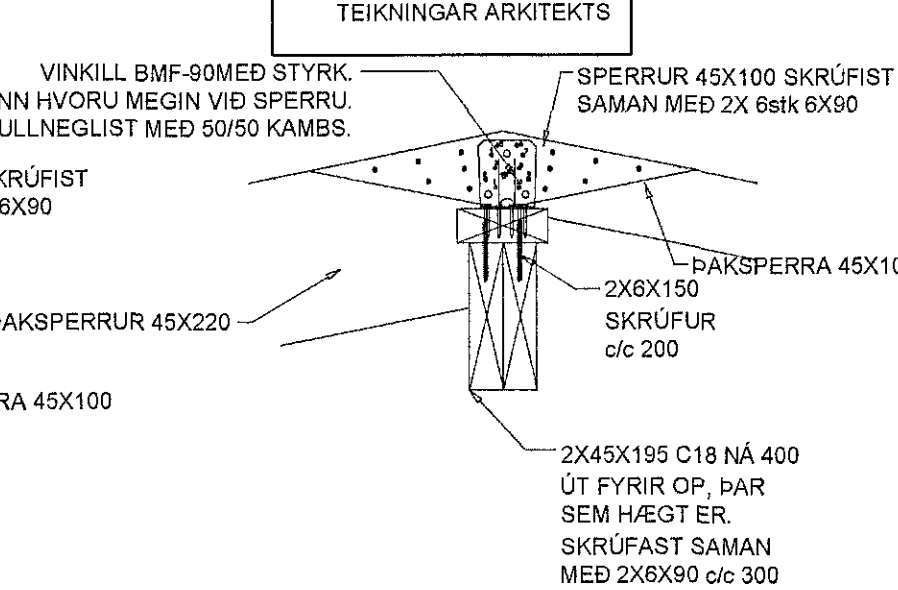
FESTING, F2 1:10



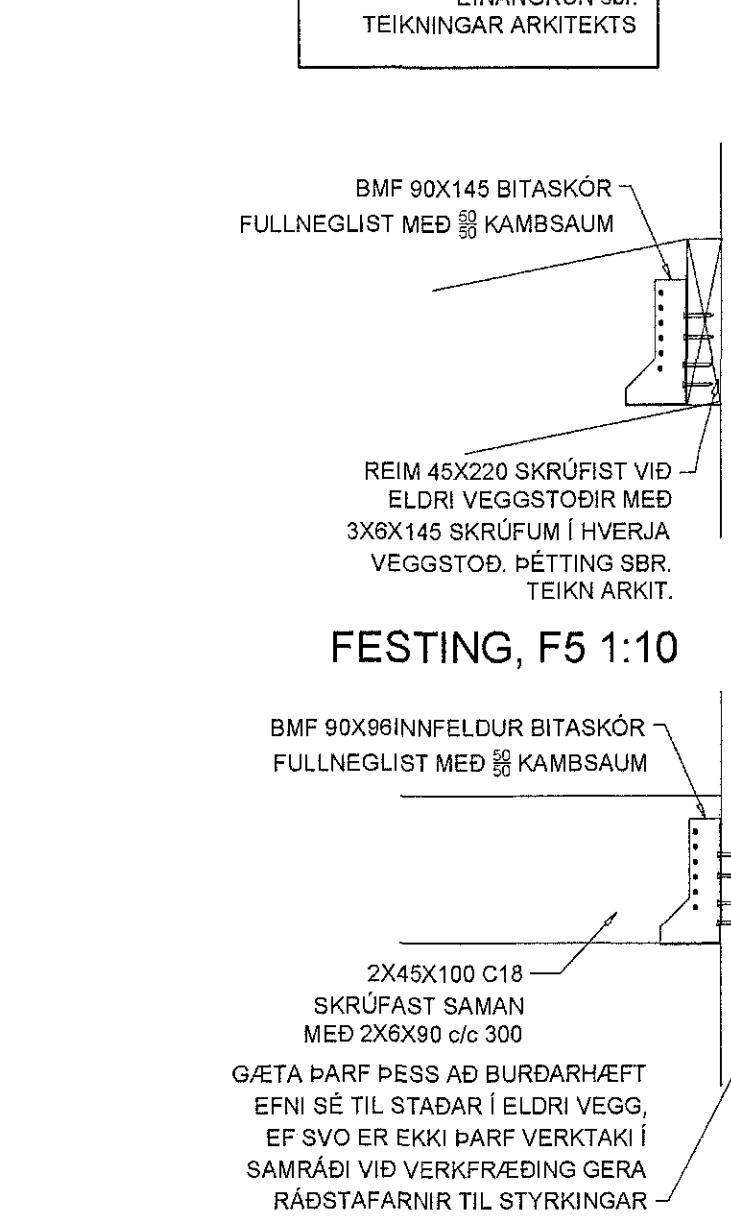
FESTING, F3 1:10



FESTING, F4 1:10



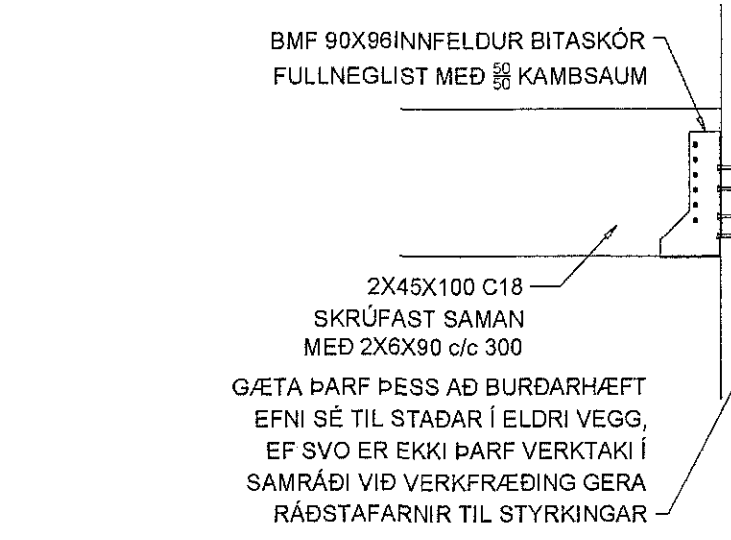
FESTING, F6 1:10



FESTING, F8 1:10



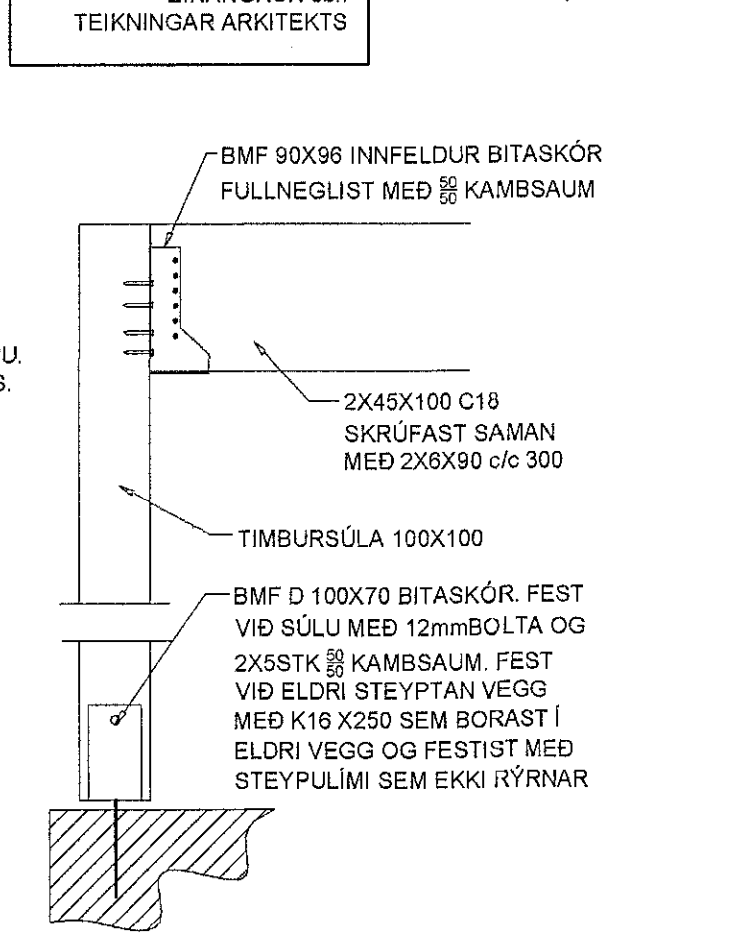
FESTING, F5 1:10



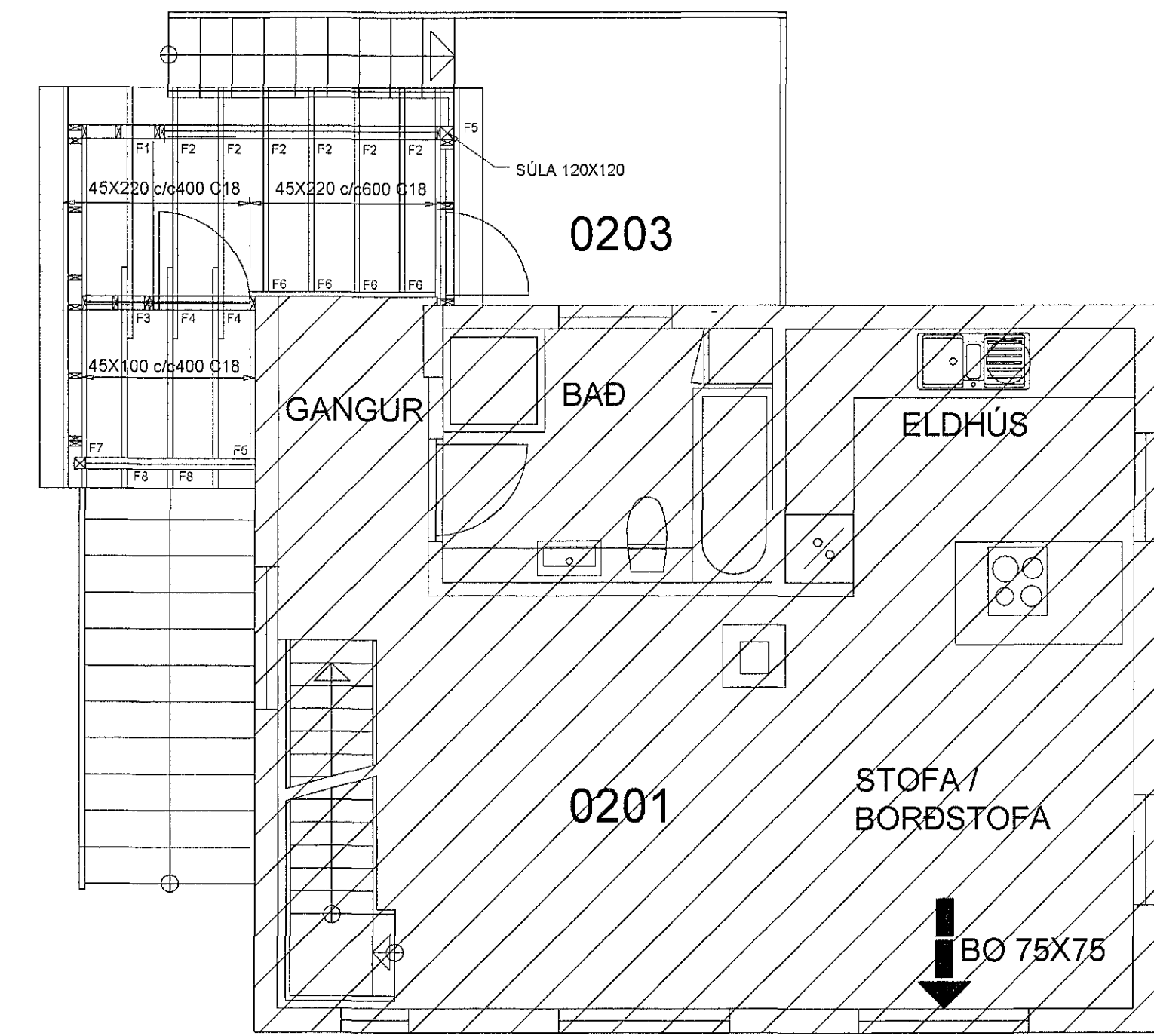
FESTING, F7 1:10



FESTING, F7 1:10



ÚTVEGGIR ERU BYGGDIR ÚR 45X120 C600 K18 (T1)
GRINDAREFNI TVÖFALDAR/ÞREFALDAR STÖÐIR SAMNEGLIST MED 38/100 C400mm.
Í ÖLL ÖP KEMUR VINKILL BMF 90 ÁN STYRKINGAR.
VEGGSTODIR FESTAST VIÐ VEGGREIMAR MED VINKLI BMF 90 M.STYRK.
VEGGIR KLEÐAST AD UTAN MED 12mm GRENKROSSVIÐ. KROSSVIÐUR FESTIST VIÐ GRINDUR MED KAMBSAUM 40/40 C200.
SPERRUR ERU 45X100 C400 OG 45X220 C400-600. EFNISGÆÐI: K18
ÞAKSPERRUR HVÍLA Á BERANDI ÚTVEGGJUM.
ÖFAN Á SPERRUR KOMA 21mm KROSSVIÐUR SEM FESTAST VIÐ SPERRUR MED 5/50 SKRÚFUM C200. PLOTUR LEGGIST Í LIM.
ÖFAN Á KROSSVIÐ KEMUR ÞAKDÚKUR EÐA ÞAKPAPPI SBR. TEIKNINGAR ARKITEKTS.



Verkfræðistofa Hauks Ásgeirssonar e.h.f.
Bráutarholt 10-14, 105 Reykjavík
Sími: 534-8815 897-8132
e-mail: haukur@vha.is
www.vha.is
Kennitala: 580600-3050

VHÁ

Hamnað H.A.	Talinn L.H.	Samþykkt: Kennitala 301255-4629
SUÐURGATA 71 HAFNARFJÖRÐUR		
BURÐARVIRKI GRUNNMYND ANDDYRIS FESTINGAR OG SKÝRINGAR		
Mkv. 1:50 1:10	Talinn nr. 2-1.1	Verk nr. 15095
Antun samþingninga/öppuðar / hönnunarskjora:		Útgáfa Dags. A AG. 2015