

#### ÁLAGSFORSENDUR:

NOTÁLAG Á PLÖTUR ER	4,0 kN/m <sup>2</sup>
HÖNNUNARGILDI SNJÓÁLAGS ER	1,0 kN/m <sup>2</sup>
GRUNNGILDI VINDÁLAGS ER	1,84 kN/m <sup>2</sup>

JARÐSKJÁLFTAÁLAG ER SKV. EC 8 MEÐ HÖNNUNARHRÖÐUN 0,20g

#### UNDIRSTÖÐUR OG GRUNDUN:

REIKNAD ER EFTIR STAÐLINUM EC 7

UNDIRSTÖÐUJARÐVEGUR ER ÞJÖPPUÐ FYLING OG ER MIÐAÐ VIÐ AÐ ÁLAG Á FYLINGUNA VERÐI EKKI MEIRA EN 300 kN/m<sup>2</sup> Í BROTMARKAÁSTANDI (1,0\*EIGINÁLAG + 1,3\*NOTÁLAG)

#### FYLING UNDIR SÖKKLA:

LAUS JARÐVEGUR ER FJARLÆGÐUR NIÐUR Á BURÐARHÆFAN BOTN. BURÐARFYLINGIN SKAL VERA S.K. BÖGGLAÐER OG SKAL HÚN VERA FROSTÞOLIN OG SLITSTERK OG SKAL KORNDREIFINGIN VERA ÞANNIG AÐ GÓÐ ÞJÖPPUN NÁIST. MESTA STEINASTÆRÐ Í HVERJU LAGI MÁ EKKI VERA MEIRA EN 1/3 AF FYLINGARPYKKT HVERS LAGS. ALLA FYLINGU SKAL ÞJAPPA Í LÖGUM EN PYKKT LAGANNA OG FJÖLDI YFIRFERÐA ER M.A. HÁÐUR AFKÖSTUM PEIRRA VÍBRÓVALTARA SEM NOTAÐIR VERÐA. EN TIL VIÐMIÐUNAR ER ÞESS GETIÐ AÐ MEÐ 10 TONNA VÍBRÓVALTARA MÁ LAGPYKKT EKKI FARA YFIR 60cm OG MÁ LÁGMARKSFJÖLDI YFIRFERÐA EKKI FARA UNDIR 5 UMFERÐIR. VÆTA SKAL FYLINGUNA VEL Á MILLI UMFERÐA. GERÐ ER KRAFA UM AÐ FYLING STANDIST EFTIRFARANDI KRÖFUR MIÐAÐ VIÐ ÞJÖPPUNARPRÓF:

E2>=120 MPa  
E2/E1<2,2

FYLING INNAN SÖKKLA OG UNDIR BOTNPLÖTUR SKAL VERA FROSTÖRUGG MÖL (GRÚS). FYLINGUNA SKAL ÞJAPPA Á EFTIRFARANDI HÁTT S.B. BLADI Rb(14).102:

NOTA SKAL 0,5 TONNA VÍBRÓPLÖTU  
LAGPYKKT SKAL VERA MEST 30cm  
FJÖLDI YFIRFERÐA SKAL VERA MINNST 4 PER LAG  
VÆTA SKAL FYLINGUNA VEL MILLI YFIRFERÐA

#### EINANGRUN SÖKKLA OG BOTNPLÖTU:

EINANGRA SKAL UNDIR BOTNPLÖTU (1,1m FRÁ ÚTVEGG) OG NIÐUR MED ÚTVEGGJASÖKKLUM MEÐ 100mm POLYSTYRENE EINANGRUN MEÐ RÚMPYNGD ≥24 kg/m<sup>3</sup>

#### JÁRNABENDING:

ALLT BENDISTÁL SKAL VERA KAMBSTÁL MEÐ FLOTMÖRK ≥ 500 N/mm<sup>2</sup>, VERA SUÐUHÆFT OG VERA Í SEIGLUFLOKKI C SKV. NS 3576. STEYPUHULA AÐ JÁRNUM SKAL VERA:

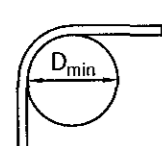
VEGGIR OG BITAR	30mm
BOTNPLÖTUR	SJÁ GRUNNM.
BERANDI PLÖTUR	25mm
UNDIRSTÖÐUR LÁRÉTTIR FLETIR	50mm
UNDIRSTÖÐUR LÖDRÉTTIR FLETIR	30mm

#### SKEYTING JÁRNA:

PVERMÁL STANGA í mm	10	12	16	20	25
SKEYTILENGD í mm	400	500	650	800	1000

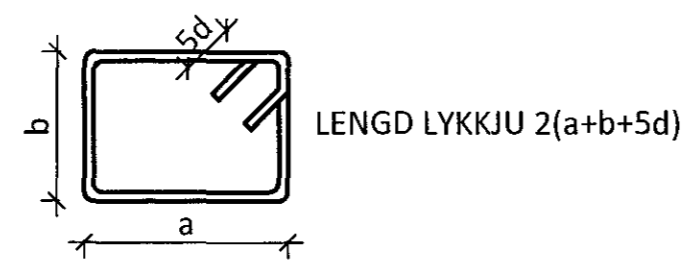
#### JÁRNABEYGGJUR:

MINNSTA LEYFILEGA PVERMÁL BEYGGJUSKÍFU í mm FYRIR LYKKJUR, KRÓKA OG VINKLA

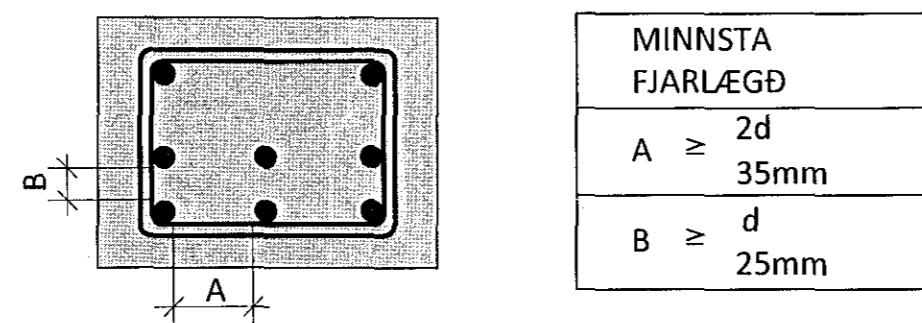
	PVERMÁL STANGA mm	KAMBSTÁL K500c D <sub>min</sub>
	10	40mm
	12	48mm
	16	64mm
	20	140mm
	25	175mm

#### JÁRNABENDING FRH:

LYKKJUR (d ER PVERMÁL JÁRNA):



MINNSTA FJARLÆGÐ MILLI JÁRNA:



#### STEYPUMÓT:

NÁKVÆMNISKRÖFUR:

STÆRÐ OG STAÐSETNING:

- UNDIRSTÖÐUR	+/- 10mm
- STÆRÐ ANNARRA STEYPTRA HLUTA	+/- 3mm
- STAÐSETNING INNSTEYPTRA HLUTA	+/- 2mm
- KÓTAR	+/- 5mm
- MISGENGI VEGGJA Á STEYPUKILUM	+/- 2mm

FRÁVIK FRÁ 3m RÉTTSEIÐ SEM LÖGÐ ER Á STEYPTAN FLÖT MÁ MEST VERA SEM HÉR SEGIR:

- VÉLSLÚÐAÐAR PLÖTUR	3mm
- VEGGIR	3mm

#### TITRUN:

TAKA SKAL TILLIT TIL ÞESS VIÐ MÓTASMÍÐI AÐ ALLA STEYPU SKAL TITRA.

#### STEYPA:

UM EIGINLEIKA, FRAMLEIÐSLU OG NIÐURLÖGN STEINSTEYPU GILDA ÁKVÆÐI BYGGINGARREGLUGERÐAR OG ÍST/EN 206-1:2000 ÁSAMT GILDANDI HLUTA ÍST 10 MED PEIM BREYTINGUM SEM GETIÐ ER HÉR. EF EKKI ER GETIÐ UM EIGINLEIKA STEYPU Á TEIKNINGUM SKAL EFTIRFARANDI GILDA:

UNDIRSTÖÐUR - EKKI SJÓNSTEYPA:

BROTÞOLFLOKKUR:	C25/30
ÁREITISFLOKKUR:	XC2
D <sub>max</sub>	25mm
SEMENTSMAGN:	≥ 300 kg/m <sup>3</sup>
VATNS-/SEMENTSTALA:	≤ 0,55
LOFTMAGN:	5-6 %

VEGGIR - SJÓNSTEYPA:

BROTÞOLFLOKKUR:	C30/37
ÁREITISFLOKKUR:	XF2
D <sub>max</sub>	25mm
SEMENTSMAGN:	≥ 350 kg/m <sup>3</sup>
VATNS-/SEMENTSTALA:	≤ 0,5
LOFTMAGN:	5-6 %
SIGMÁL:	18-23cm

STEYPT ÚTIPLATA:

BROTÞOLFLOKKUR:	C30/37
ÁREITISFLOKKUR:	XF3
D <sub>max</sub>	25mm
SEMENTSMAGN:	320 kg/m <sup>3</sup>
VATNS-/SEMENTSTALA:	≤ 0,45
LOFTMAGN:	5-6 %

BOTNPLATA:

BROTÞOLFLOKKUR:	C30/37
ÁREITISFLOKKUR:	XC3
D <sub>max</sub>	25mm
SEMENTSMAGN:	≥ 320 kg/m <sup>3</sup>
VATNS-/SEMENTSTALA:	≤ 0,45
LOFTMAGN :	5-6 %

VEGGIR, BITAR OG BERANDI PLÖTUR - EKKI SJÓNSTEYPA:

BROTÞOLFLOKKUR:	C25/30
ÁREITISFLOKKUR:	XC3
D <sub>max</sub>	25mm
SEMENTSMAGN:	≥ 300 kg/m <sup>3</sup>
VATNS-/SEMENTSTALA:	≤ 0,55
LOFTMAGN :	5-6 %

FYLLIEFNI Í STEYPU FYRIR ALLAR BERANDI PLÖTUR SKULU EKKI VERA ÁBERANDI OPIN, ÞANNIG AÐ HÆGT SÉ AÐ REIKNA MEÐ AÐ FJADURSTUÐULL STEYPU SÉ 0,9e<sub>cm</sub> SAMKV. ENV 1992-1-1:1991.

#### TREVIKIR:

TIMBURFLÖKKUR:

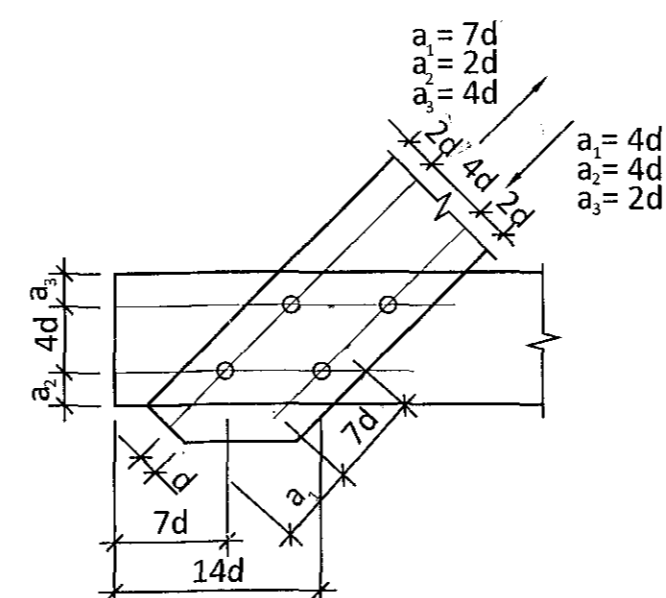
ALLT TIMBUR SKAL VERA FLOKKAÐ TIMBUR C18 SKV. FS ENV 1995-1-1:1993 NEMA ANNAD KOMI FRAM Á UPÐRÁTTUM. LÍMTRÉ SKAL VERA AF FLOKKI GL32.

#### FESTINGAR:

UNDIR ALLA BOLTAHAUSA OG RÆR SEM LIGGJA AÐ TIMBRI SKAL SETJA GALVANISERAÐAR STÁLSKINNUR MEÐ PVERMÁLI 3d OG ÞYKKT 0,3d ÞAR SEM d=PVERMÁL BOLTA.

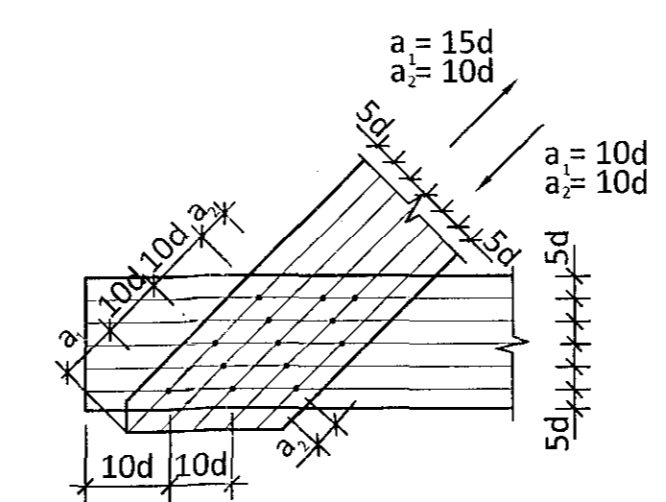
#### FJARLÆGÐIR MILLI BOLTA:

MINNSTU FJARLÆGÐIR MILLI BOLTA FRÁ ENDUM OG KÖNTUM SKULU VERA EFTIRFARANDI (d=PVERMÁL BOLTA):



#### FJARLÆGÐIR MILLI NAGLA:

MINNSTU FJARLÆGÐIR MILLI NAGLA FRÁ ENDUM OG KÖNTUM SKULU VERA EFTIRFARANDI (d=PVERMÁL NAGLA):



ALLT TIMBUR SEM ER UTANHÚSS EDA Í SNERTINGU VIÐ STEINSTEYPU SKAL FÚAVERJA VANDLEGA. ÞAR SEM TIMBUR LIGGUR AÐ STEYPU SKAL SETJA EITT LAG AF TJÖRUPAPPA Á MILLI STEYPU OG TIMBURS.

#### STÁLVIKRI:

STÁL SKAL VERA AF GÆÐUM SEM SKILGREIND ERU Í ALMENNUM SKÝRINGUM Á TEIKNINGU 1-1100. FRAMKVÆMD RAFSUÐUVINNUNNAR SKAL VERA Í SAMRÆMI VIÐ STAÐALINN EN 1011. SUÐUFERLAR SKULU VERA SKV. ÍST EN ISO 15614. ÖLL RAFSUÐA SKAL UNNIN AF RAFSUÐUMÖNNUM SEM HAFNA TIL ÞESS TILSKILIN RÉTTINDI SKV. ÍST EN 287-1.

BOLTAR, SKINNUR OG RÆR: HEITGALVANHÚÐAÐ 8.8.

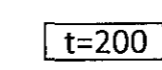
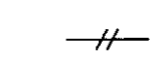
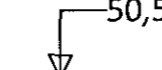

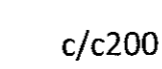


ALLT STÁLVIKRI SKAL GRUNNAÐ MEÐ RYÐVARNARGRUNNI OG MÁLAÐ SKV. VERKLÝSINGU.

FYRIRLIT YFIR NÚMER TEIKNINGA	
NÚMERAFLÖKKUR	LÝSING
0100-0149	UNDIRSTÖÐUR - GRUNNMÝNDIR
0150-0159	UNDIRSTÖÐUR - SNIÐ
0160-0169	INNSTEYPTAR FESTINGAR - SÉRMYNDIR
1000-1999	HÆÐIR - GRUNNMÝNDIR
2000-2099	STEYPTAR PLÖTUR OG VEGGIR - SNIÐ
3000-3099	STÁLVIKRI Í VEGGJUM - HLIDARMÝNDIR
3100-3199	STÁLVIKRI Í VEGGJUM OG ÞAKI - ÞVERSNIÐ
3200-3299	STÁLGRINDUR Í ÞAKI - SÉRMYNDIR
3300-3399	FESTINGAR Í STÁLVIKRI - SÉRMYNDIR

#### AFSTÖÐUMYND



#### TÁKN Á TEIKNINGUM :

-  : ÞYKKT STEYPTAR PLÖTU = 200mm
-  : STEYPUKIL
-  : KÓTI Á STEYPT YFIRBORÐ Á SNIÐMYND = 50,50m
-  : KÓTI Á STEYPT YFIRBORÐ Á GRUNNMÝND = 50,50m
-  : TÁKNAR MIÐJUBIL BENDISTANGA í mm (BIL = 200mm)
-  : TÁKNAR BENDINGU Í ÞEIRRI BRÚN PLÖTU EDA VEGGJAR SEM NÆR ER TEIKNUDUM FLETI (JÁRN Í NEDRI BRÚN Á PLÖTU)
-  : TÁKNAR BENDINGU Í ÞEIRRI BRÚN PLÖTU EDA VEGGJAR SEM FJÆR ER TEIKNUDUM FLETI (JÁRN Í EFRI BRÚN Á PLÖTU)

ÓNEFND MÁL ERU Í MILLIMETRUM OG KÓTAR ERU Í METRUM

SKÝRINGAR Á ÞESSU BLAÐI GILDA ALLS STAÐAR NEMA ÞAR SEM ANNAD ER SÉRSTAKLEGA TEKIÐ FRAM.

## FLATAHRAUN 13

ÁRITUN AÐALHÖNDEIÐARAR  
22.08.2015

B 09.09.15 SKILGREININGU Á TRÉVIKRI BÆTT VIÐ  
A 07.08.15 SKILGREININGU Á STEYPU BREYTT

ferill  
VERKFRÆÐISTOFA

FLATAHRAUN 13 HAFNARFJÖRÐUR  
NÝBYGGING KRÖNUVERSLUN  
BURÐARVIKRI  
ALMENNAR SKÝRINGAR  
AFSTÖÐUMYND

SAMÞYKKT: *Sigurður Steinarr Jónsson* 070970-4149  
HÖNNUDUR: AK arngrimur@ferill.is YFIRFARID: HE 13.07.15 DAGS. ÚTG.: 09.09.15  
MKV. (A1): - VERKNR.: 14048 TEIKN. NR.: 1-0000 BREYTT: B