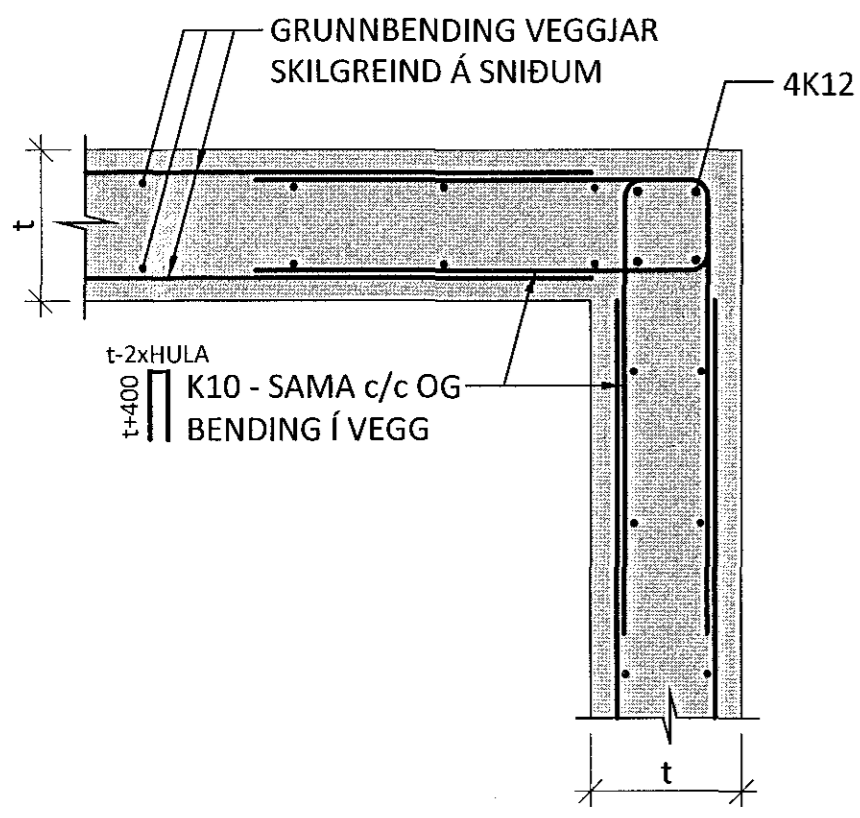
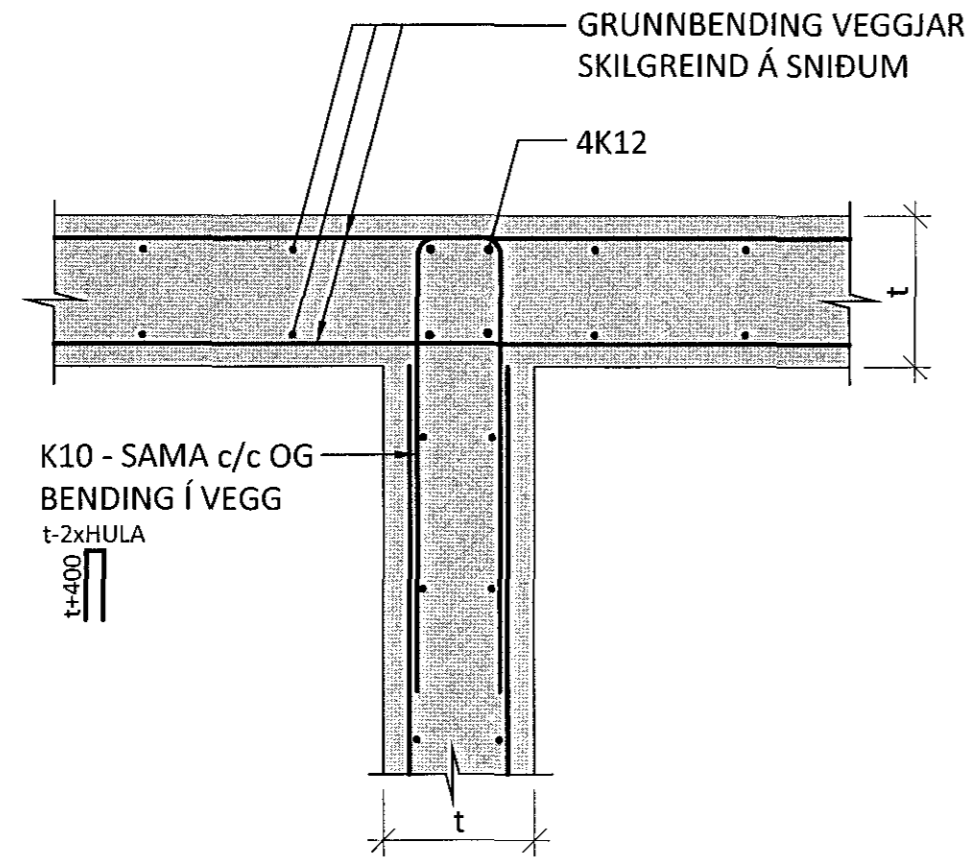


# ALMENN SNIÐ FYRIR BENDINGU Í VEGGJUM/SÖKKULVEGGJUM

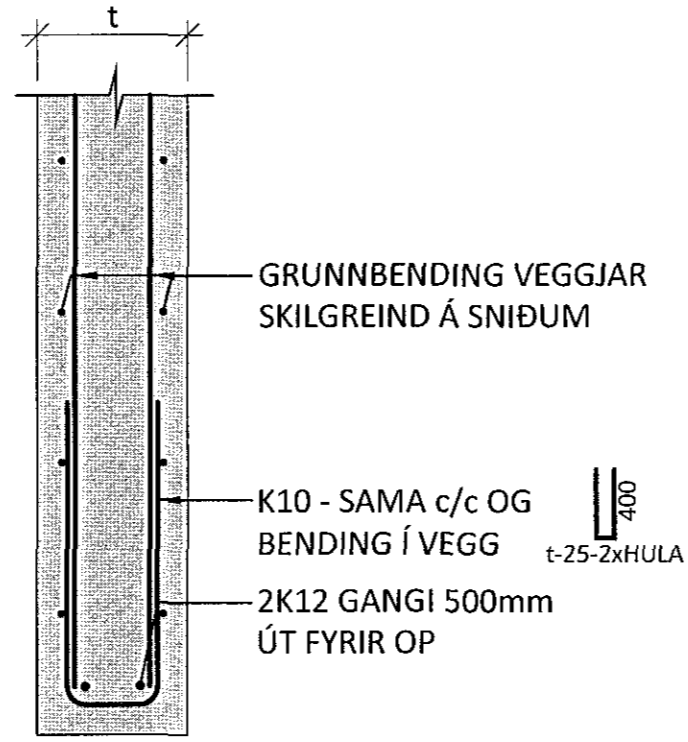
LÁRÉTT SNIÐ M1:10:  
L-SAMSKEYTI Á VEGGJUM



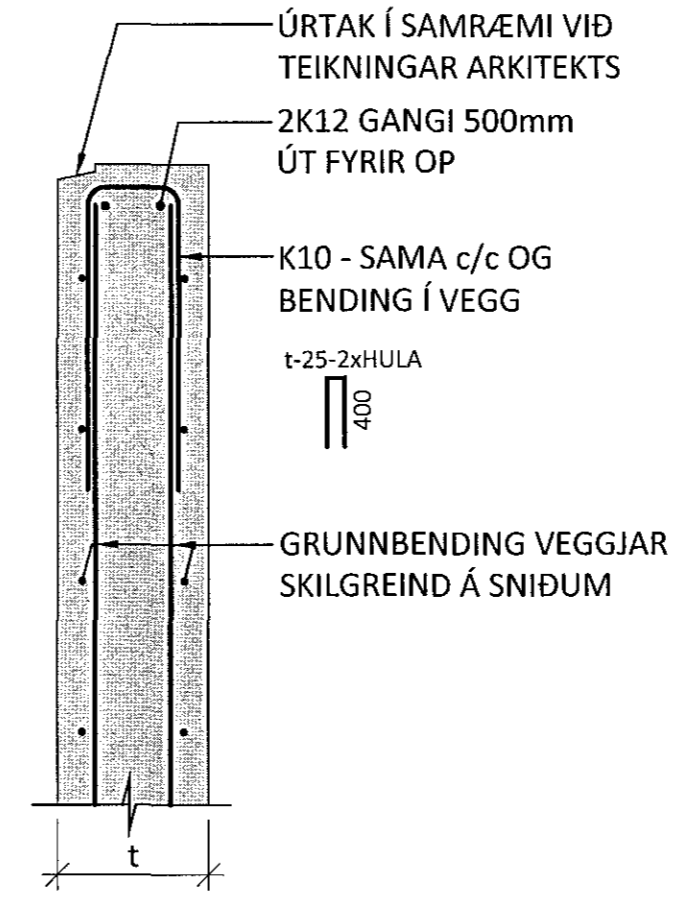
LÁRÉTT SNIÐ M1:10:  
T-SAMSKEYTI Á VEGGJUM



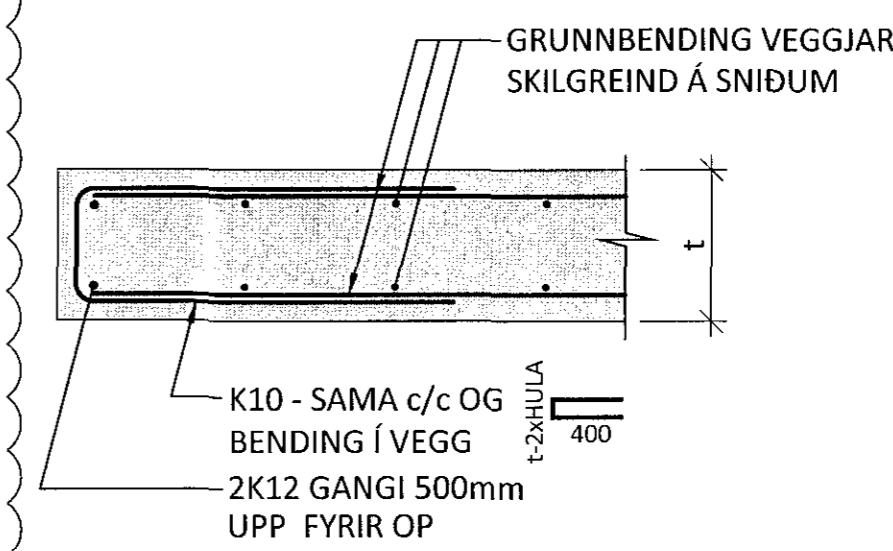
LÓÐRÉTT SNIÐ M1:10:  
VEGGUR FYRIR OFAN DYRA- EDA GLUGGAOP



LÓÐRÉTT SNIÐ M1:10:  
VEGGUR FYRIR NEÐAN DYRA- EDA GLUGGAOP



LÁRÉTT SNIÐ M1:10:  
FRJÁLS VEGGENDI EDA VEGGUR VIÐ DYRA- EDA GLUGGAOP



ÁRITUN BYGGINGARFULLTRÚA

Samþykkt þann  
28 SEP 2015  
Byggingarfulltrúna 130970-4149  
F.h. Sigurðar Sveinsson

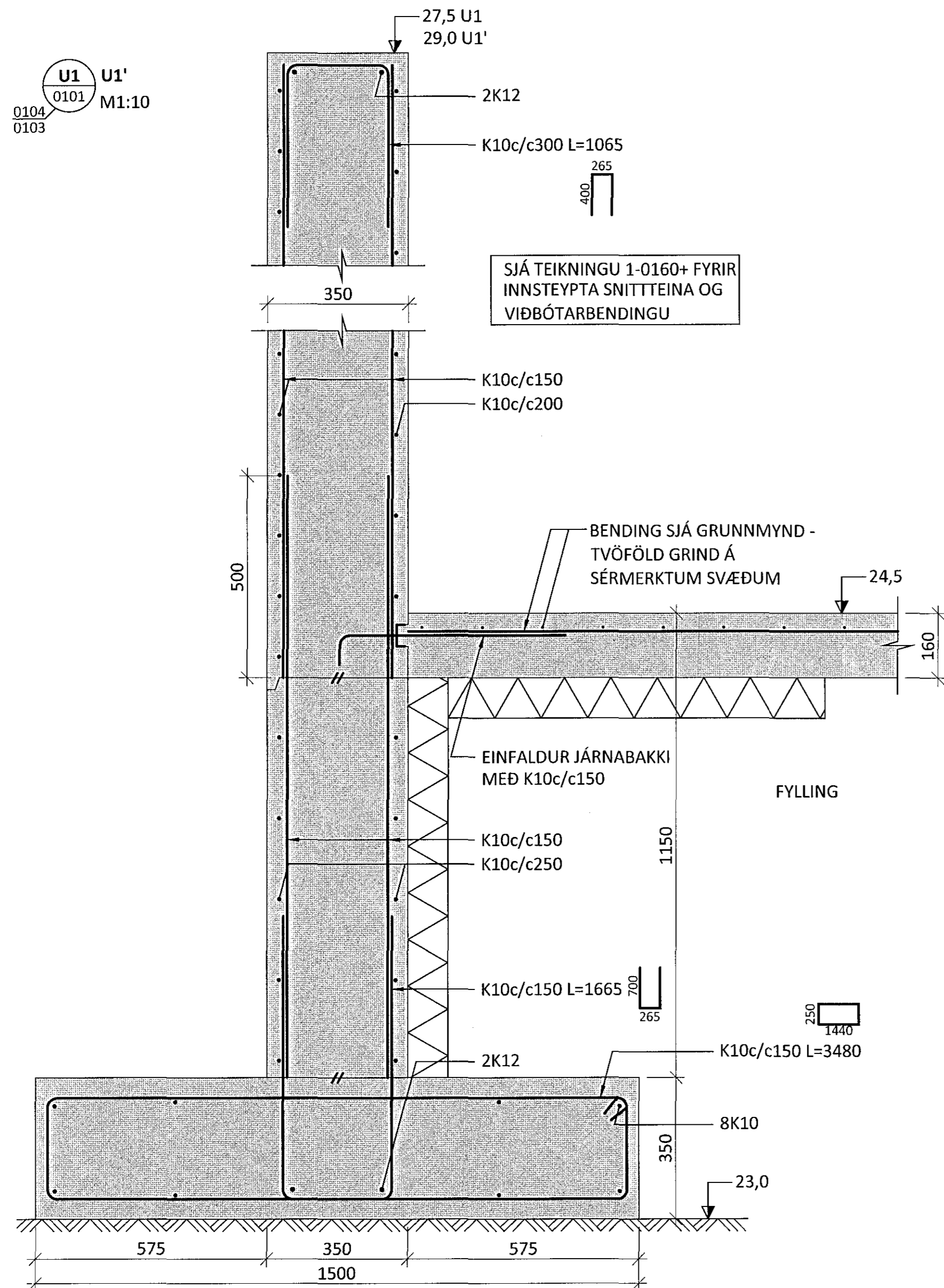
SKÝRINGAR:

- SJÁ TEIKNINGU 1-0000 OG 1-0100 FYRIR ALMENNAR SKÝRINGAR
- ÖLL MÁL ERU Í MILLIMETNUM OG ALLIR KÓTAR ERU Í METNUM

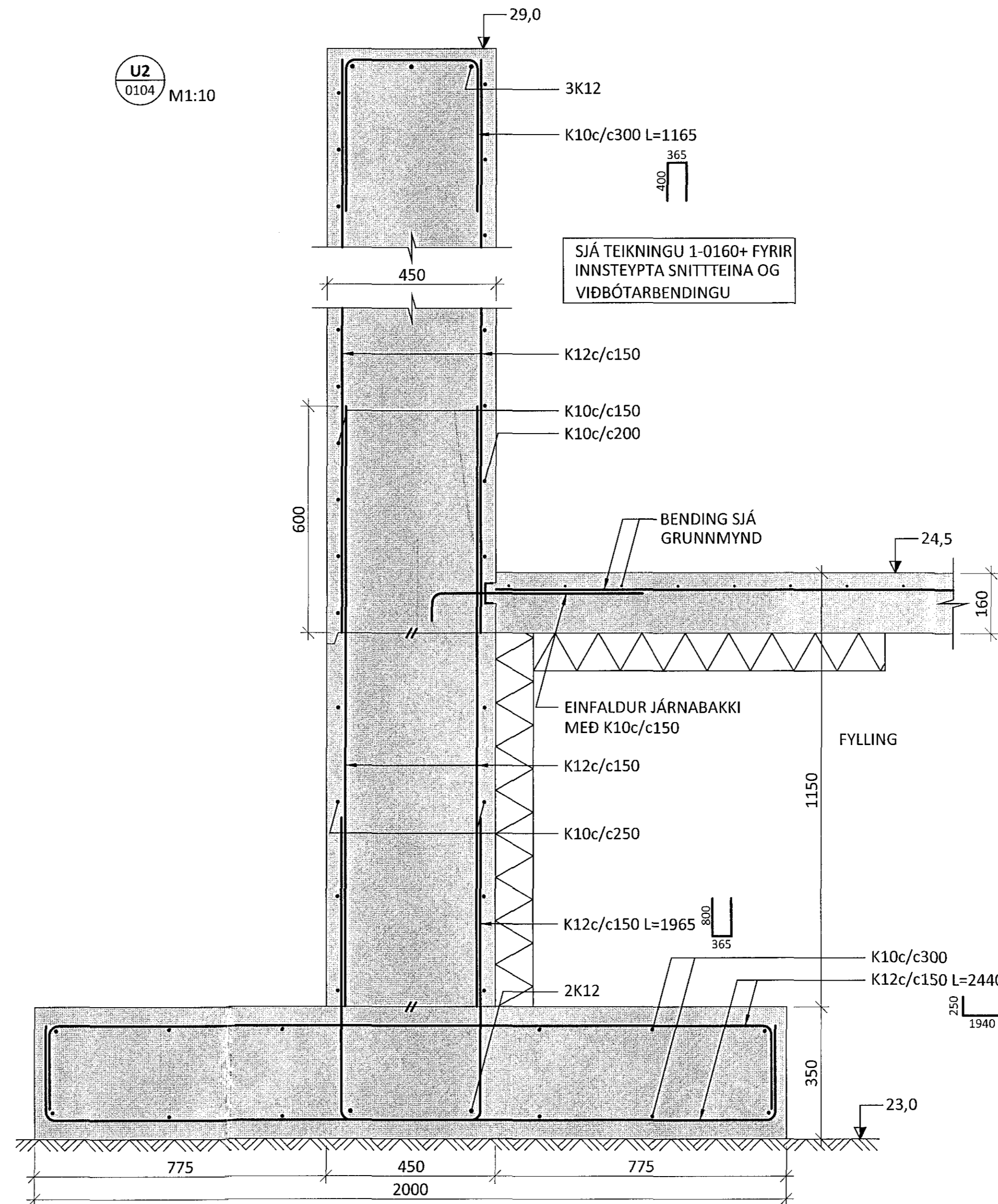
TÁKN:

- TÁKNAR NÝJA STEYPU
- TÁKNAR 100mm PYKKA INNSTEYPTA EINANGRUNN MED RÚMPYNGD ≥ 24kg/m³ NÁI 1,1m INN UNDIR PLÖTU
- ÞJÖPPUÐ FYLLING

U1 U1'  
0104 0101 M1:10  
0103



U2 U2'  
0104 M1:10



ÁRITUN BYGGINGARFULLTRÚA: 2205644365

A 09.09.15 ALMENNUN SNIÐI BÆTT VIÐ			
BR.	DAGS.	BREYTING	
<b>ferill</b> VERKFRÆÐISTOFA			
<b>FLATAHRAUN 13</b>		HAFNARFJÖRDUR	
NÝBYGGING KRÖNUVERSLUN			
BURDARVIRKI UNDIRSTÖÐUR SNIÐ			
SAMPYKKT: <i>Sveinur Sveinsson</i> KT. 010970-4149			
HÖNNUÐUR	YFIRFARIÐ	DAGS. ÚTG.	DAGS. BREYTT.
AK	arngrimur@ferill.is	HE	13.07.15
MKV.	VERKNR.	TEIKN. NR.	BREYTT.
1:10	14048	1 - 0150	A
Ferill ehf. Mörkin 1 108 Reykjavík Sími: 575 1600 Fax: 575 1601 www.ferill.is			