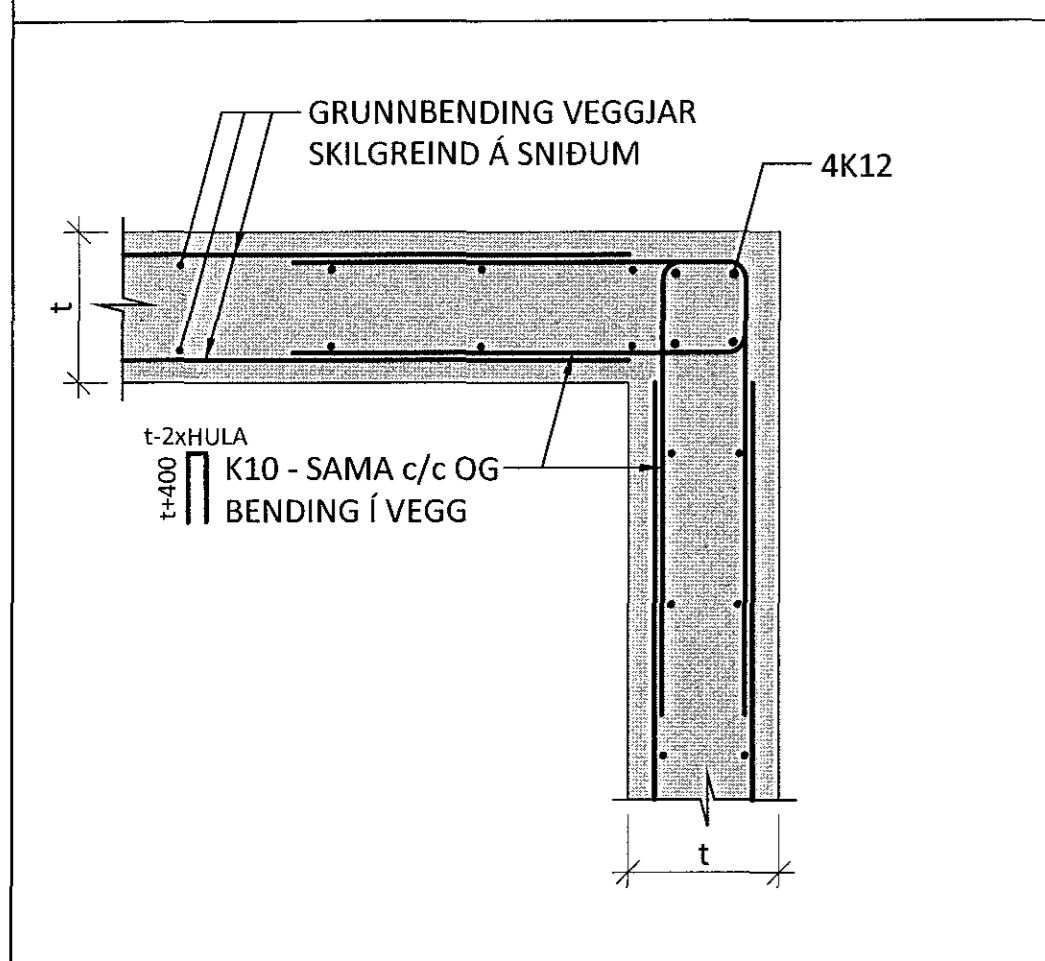
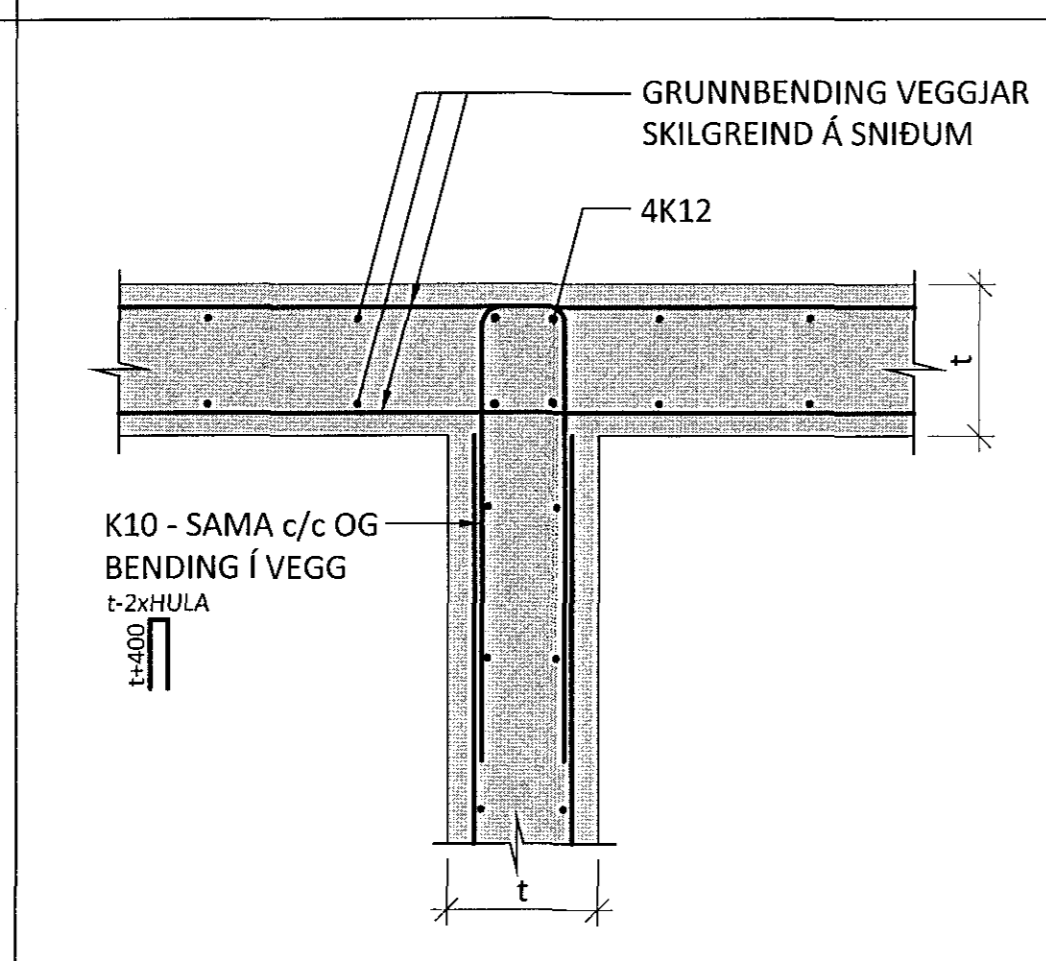


ALMENN SNIÐ FYRIR BENDINGU Í VEGGJUM

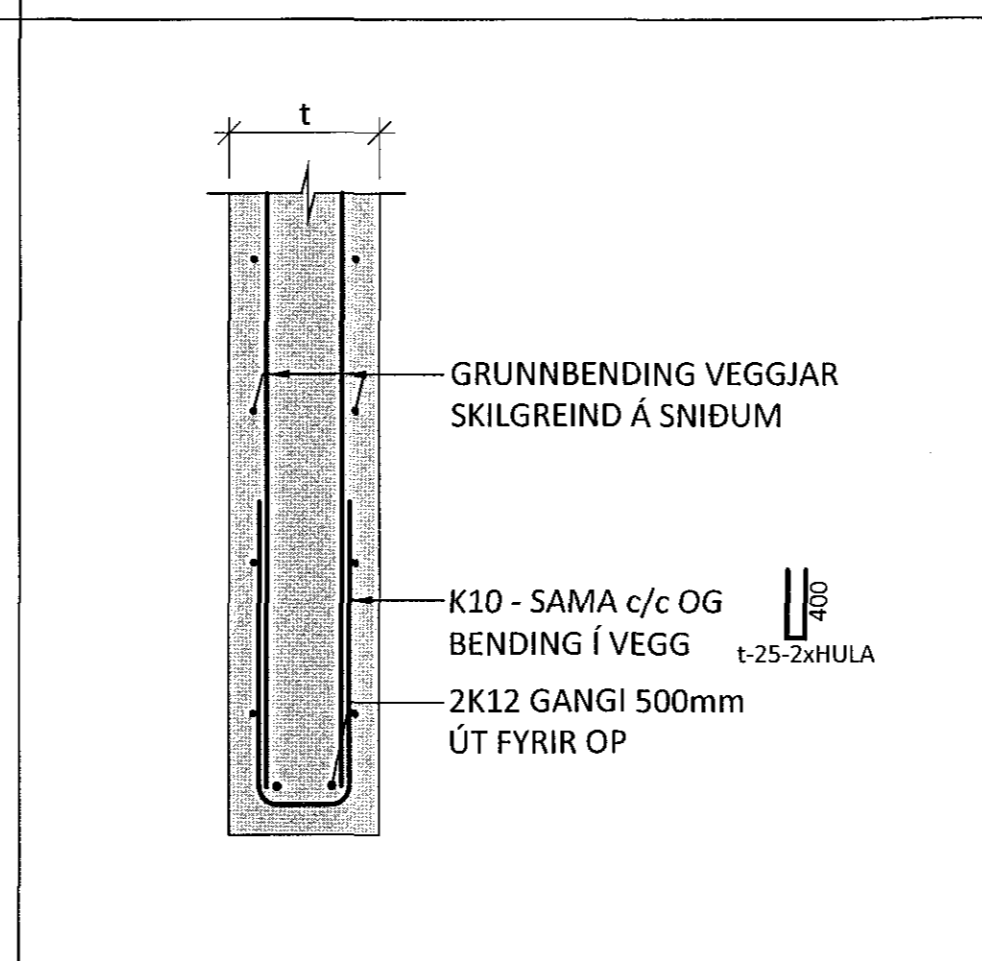
LÁRÉTT SNIÐ M1:10:
L-SAMSKEYTI Á VEGGJUM



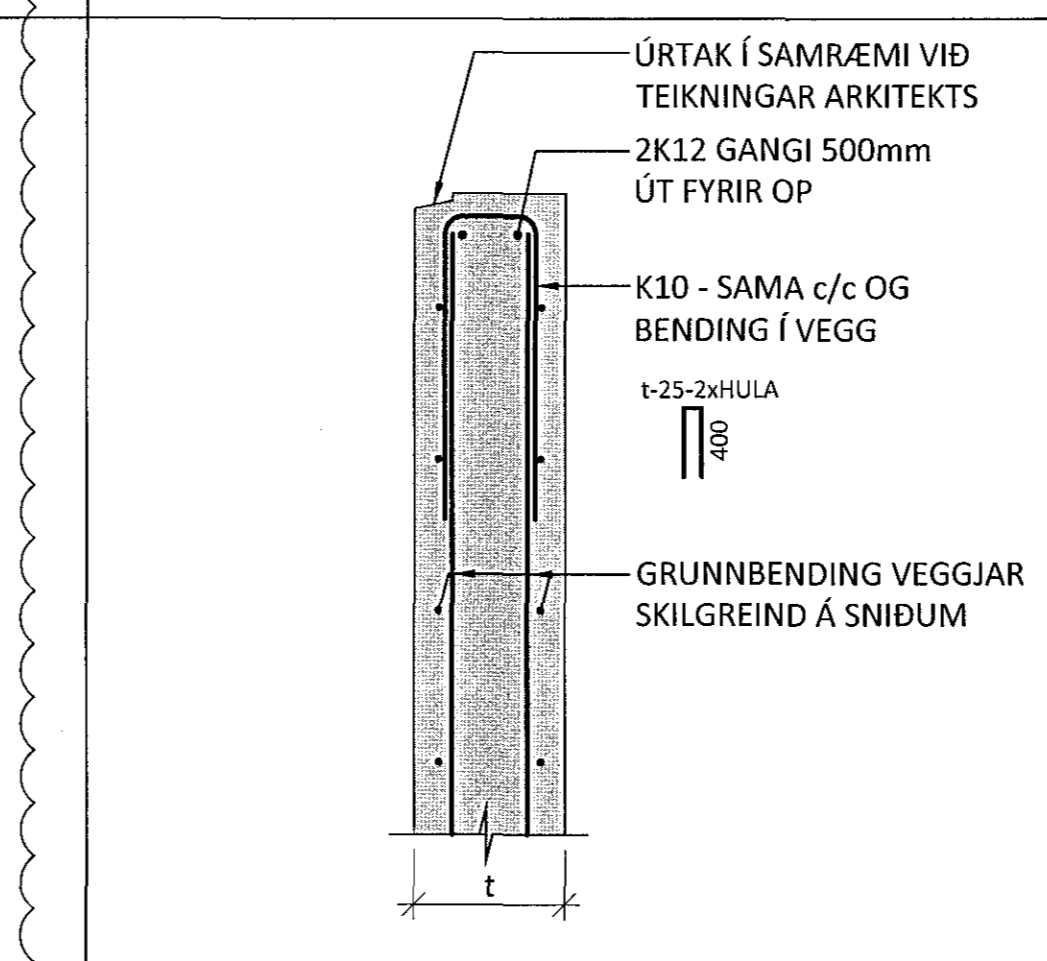
LÁRÉTT SNIÐ M1:10:
T-SAMSKEYTI Á VEGGJUM



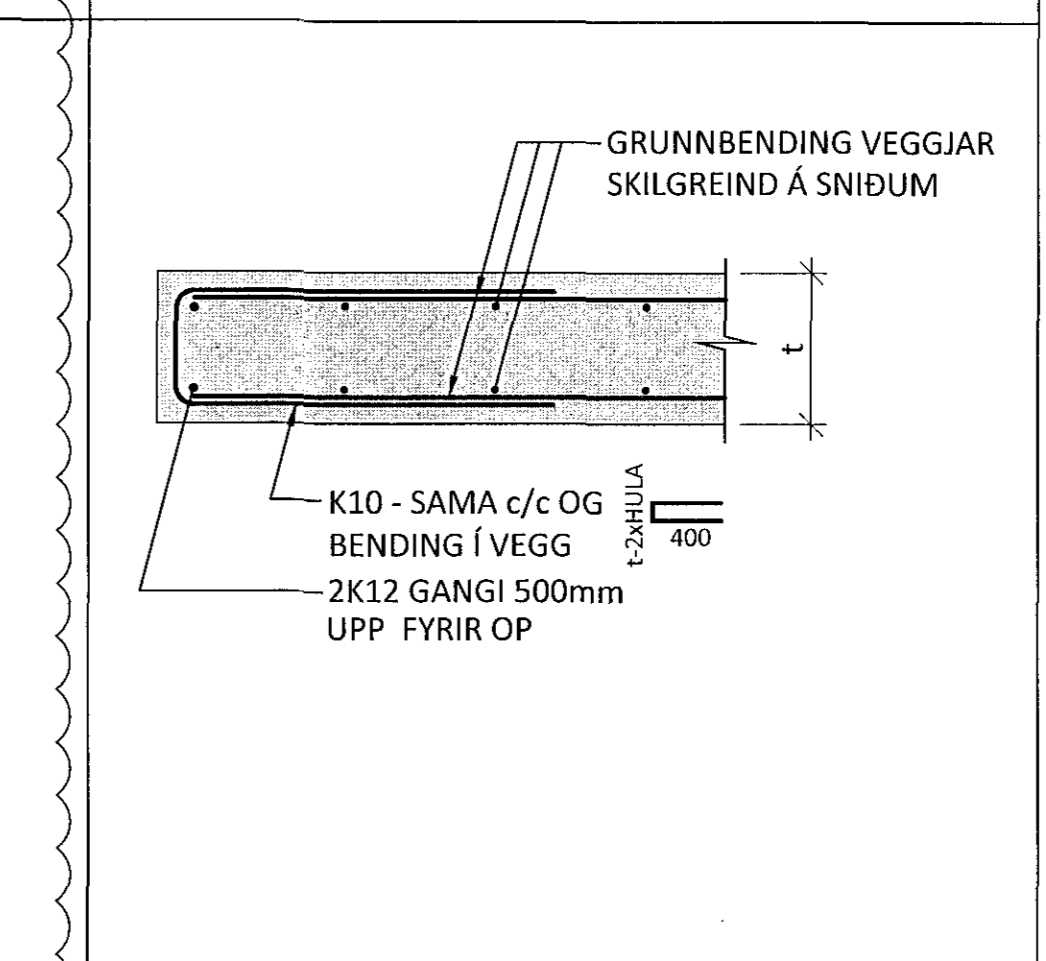
LÓÐRÉTT SNIÐ M1:10:
VEGGUR FYRIR OFAN DYRA- EDA GLUGGAOP



LÓÐRÉTT SNIÐ M1:10:
VEGGUR FYRIR NEÐAN DYRA- EDA GLUGGAOP



LÁRÉTT SNIÐ M1:10:
FRJÁLS VEGGENDI EDA VEGGUR VID DYRA- EDA GLUGGAOP



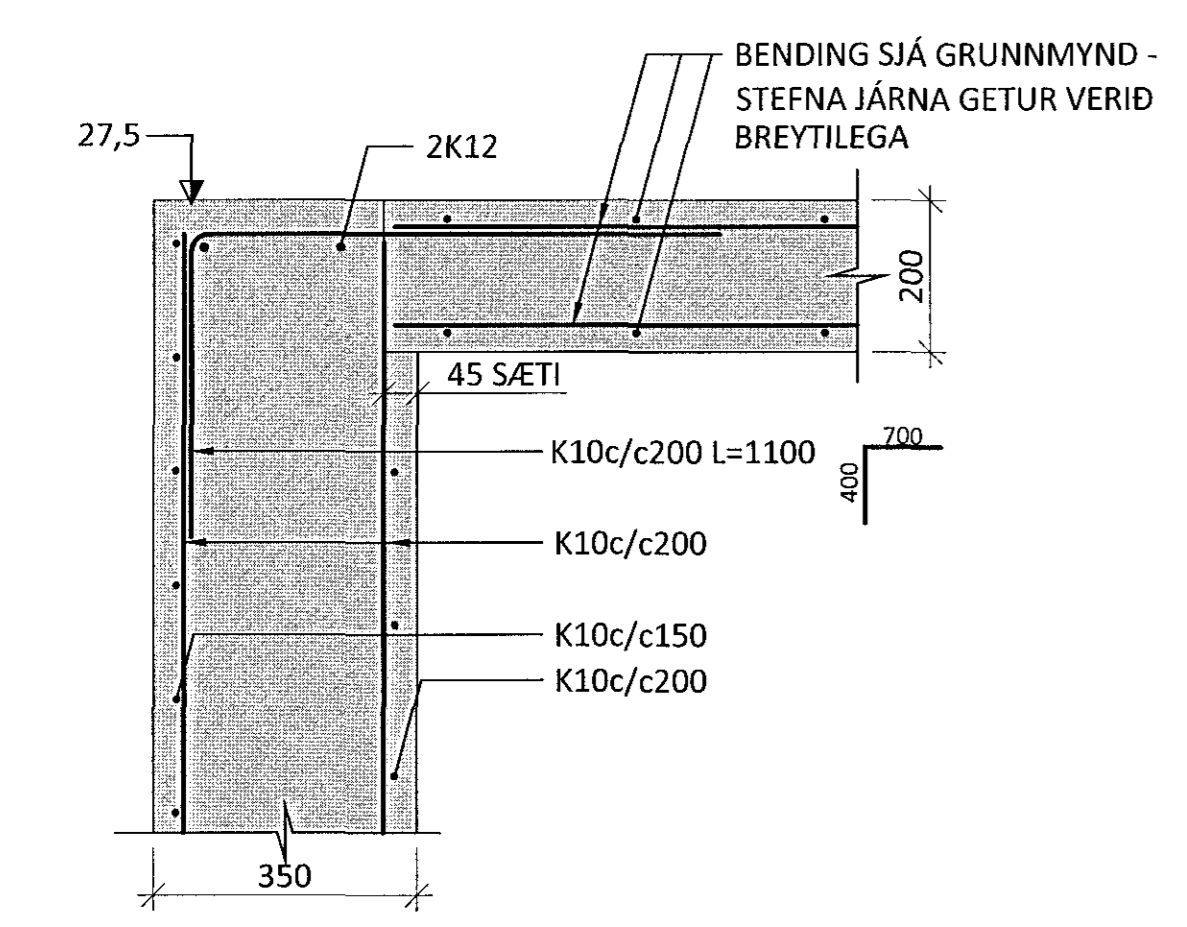
ÁRITUN BYGGINGARFULLTRÚA

Samþykkt þann
28 SEP 2015

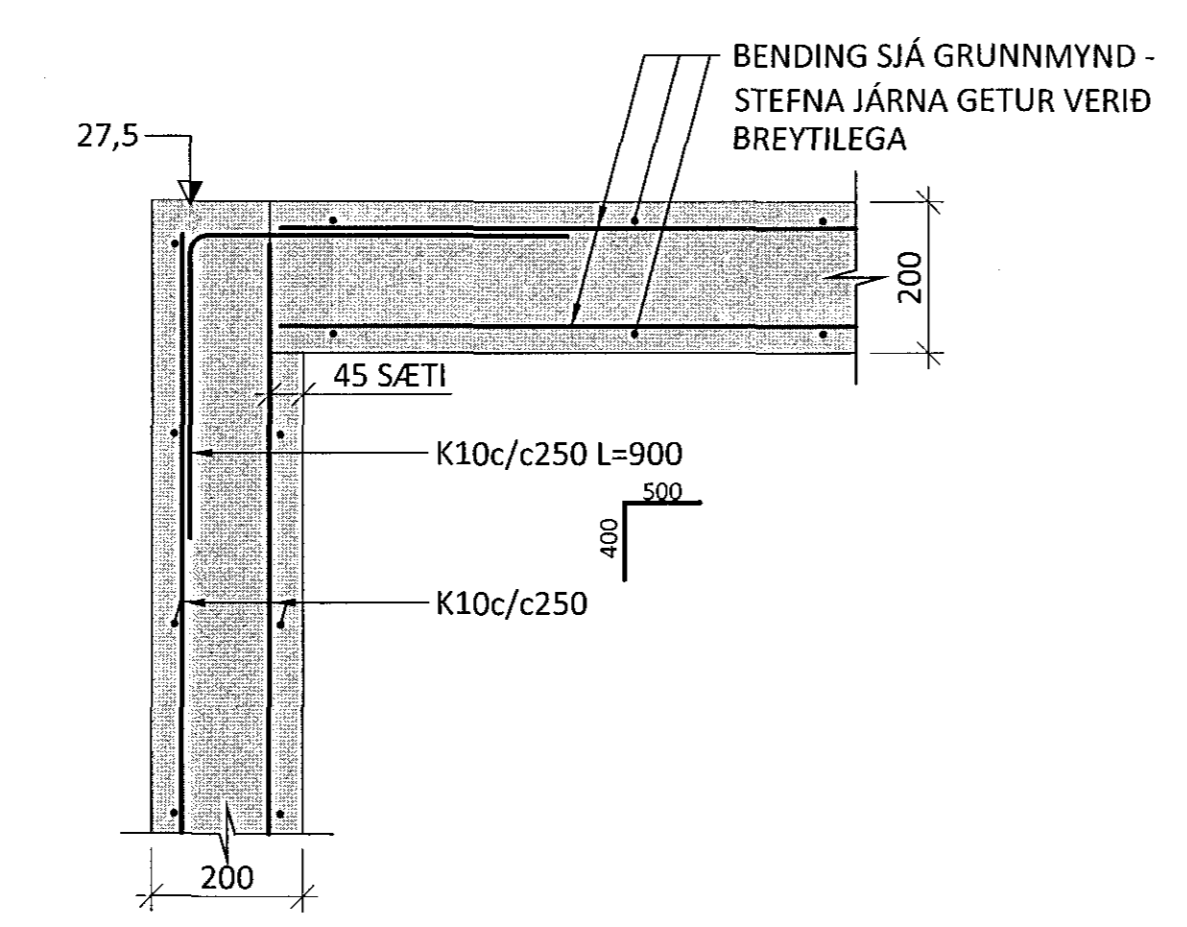
Bygginga-útráun í Höfnarfríð
Eh. Sigurður Steinar Jónsson

- SKÝRINGAR:
- SJÁ TEIKNINGU 1-0000 FYRIR ALMENNAR SKÝRINGAR
 - ÖLL MÁL ERU Í MILLIMETNUM OG ALLIR KÓTAR ERU Í METRUM
- TÁKN:
- TÁKNAR NÝJA STEYPU

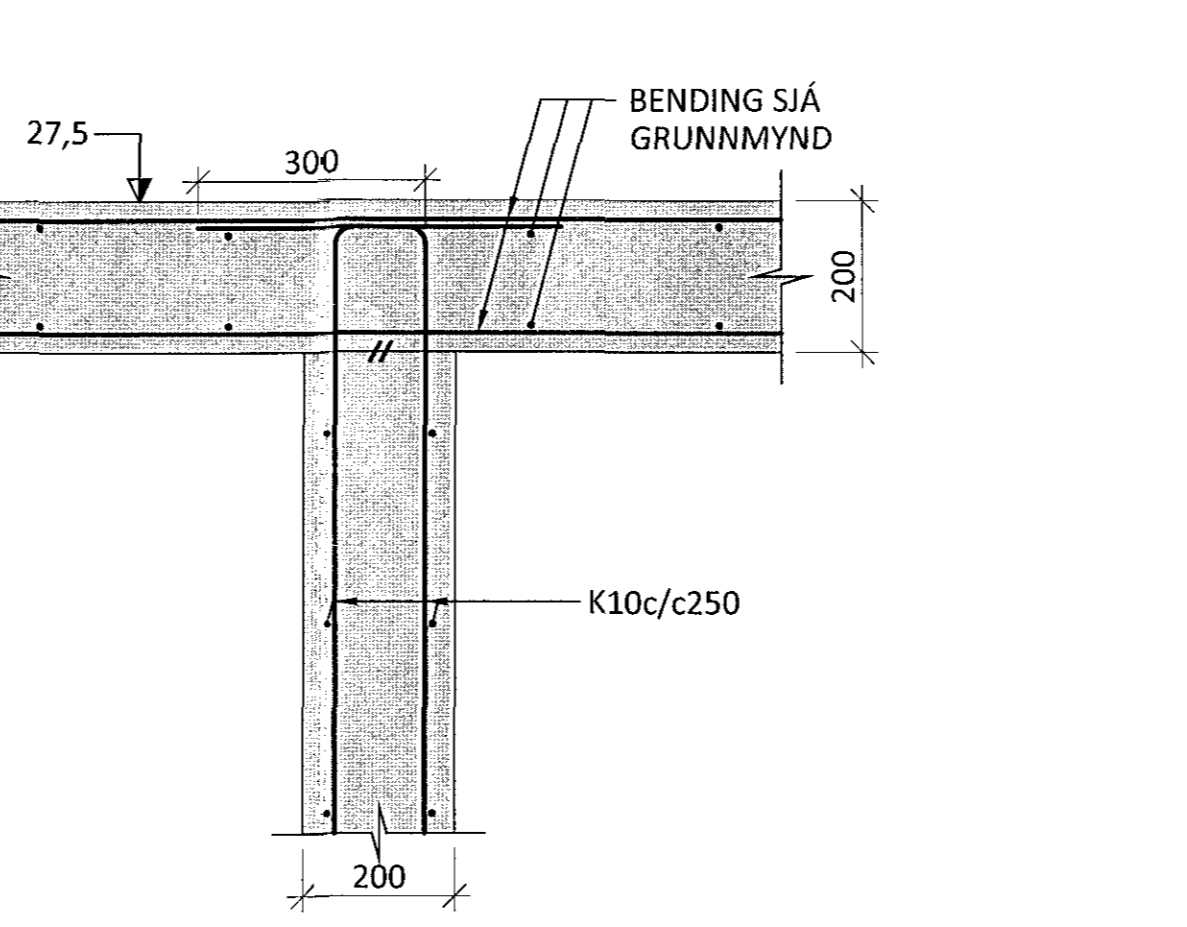
P1
1002 M1:10



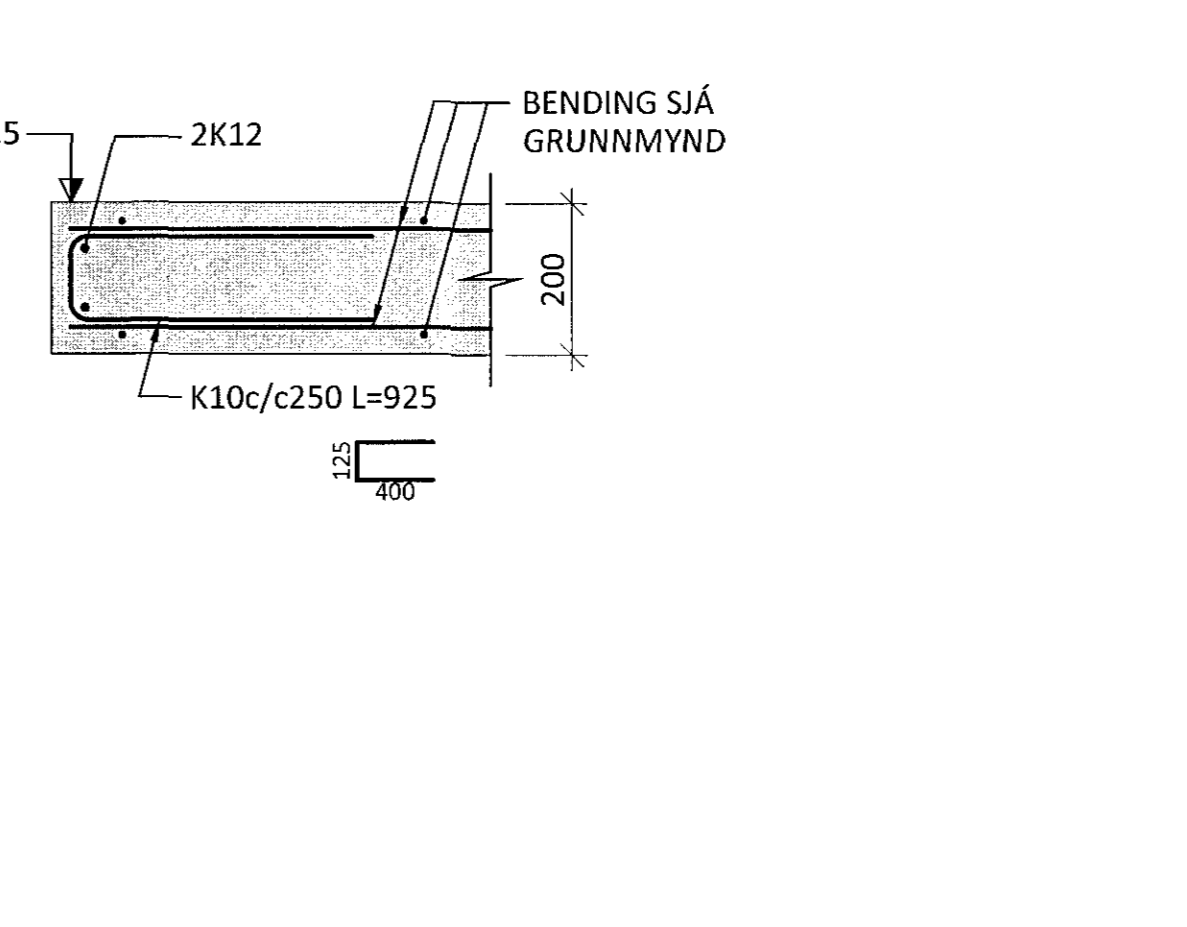
P2
1002 M1:10



P3
1002 M1:10



P4
1002 M1:10



ÁRITUN BYGGINGARFULLTRÚA
2205849357

ferill
VERKFRÆÐISTOFA

FLATAHRAUN 13 HAFNARFJÖRDUR
NÝBYGGING KRÖNUVERSLUN
BURDARVIRKI
PLATA YFIR 1.HÆÐ
SNIÐ

SAMRYKT: *Guðni Þ. Þorsteinsson* KT. 070970-4149

HÖNNUÐUR	YFIRFARIÐ	DAGS. ÚTG.	DAGS. BREYT.
AK	arngur@ferill.is	HE	13.07.15
MKV.	VERKNR.	TEKN. NR.	BREYT.
1:10	14048	1 - 2000	A

Ferill ehf. Mörkín 1 108 Reykjavík Sími: 575 1600 Fax: 575 1601 www.ferill.is