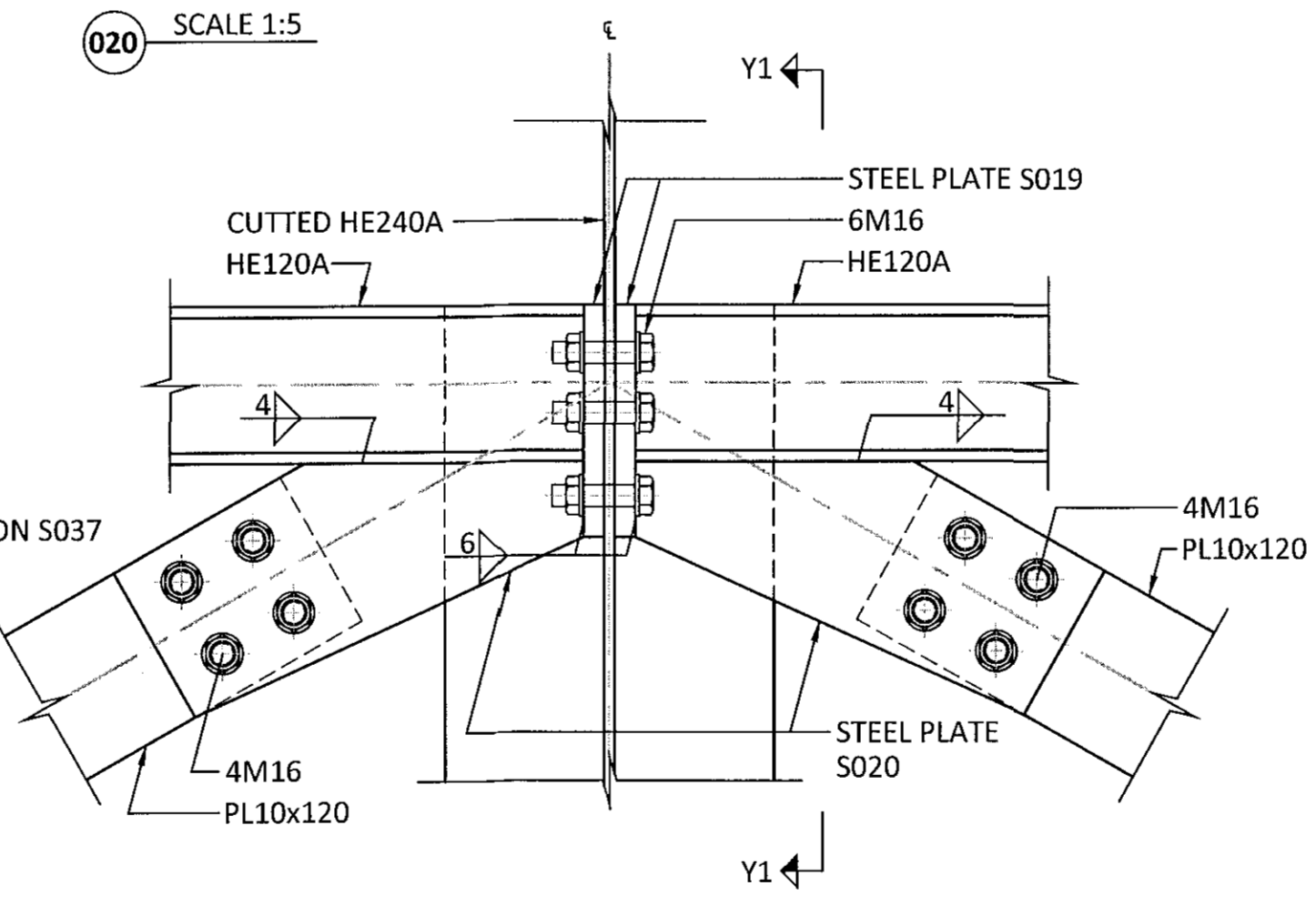
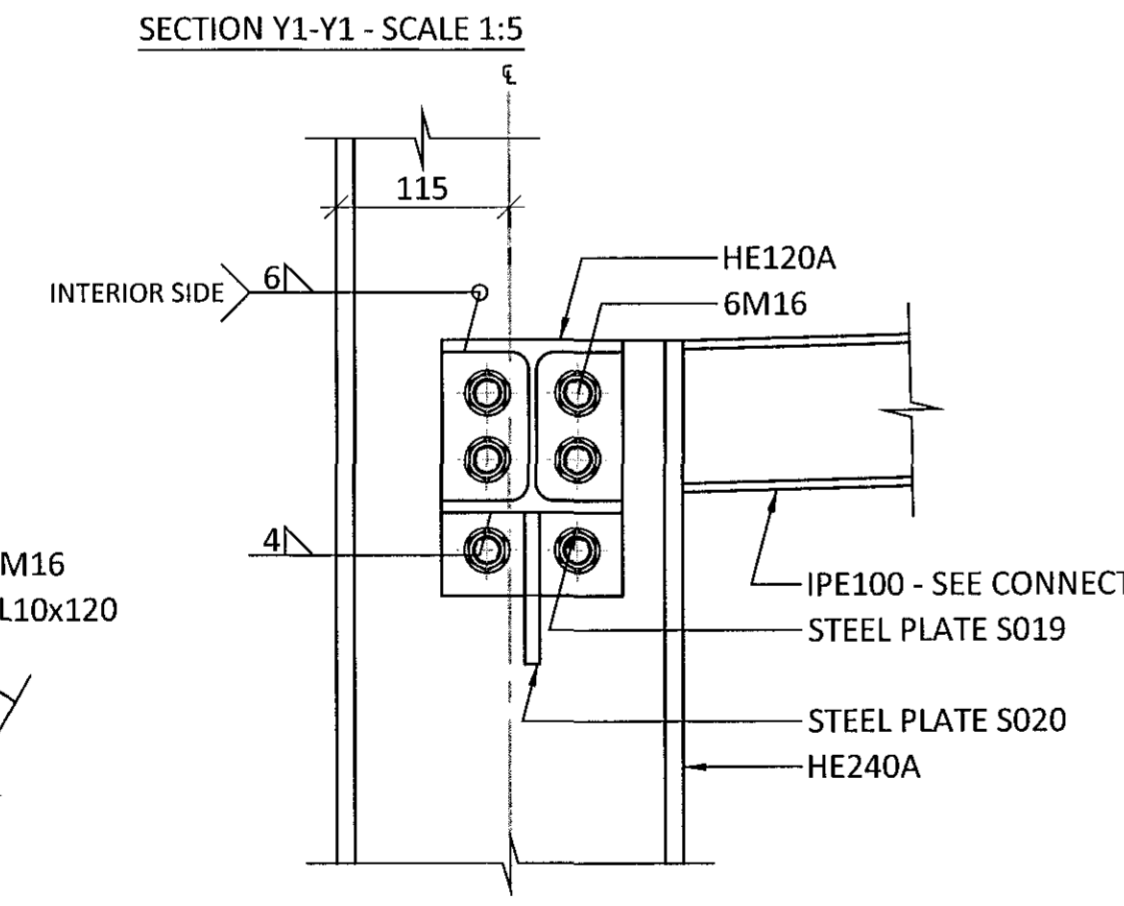
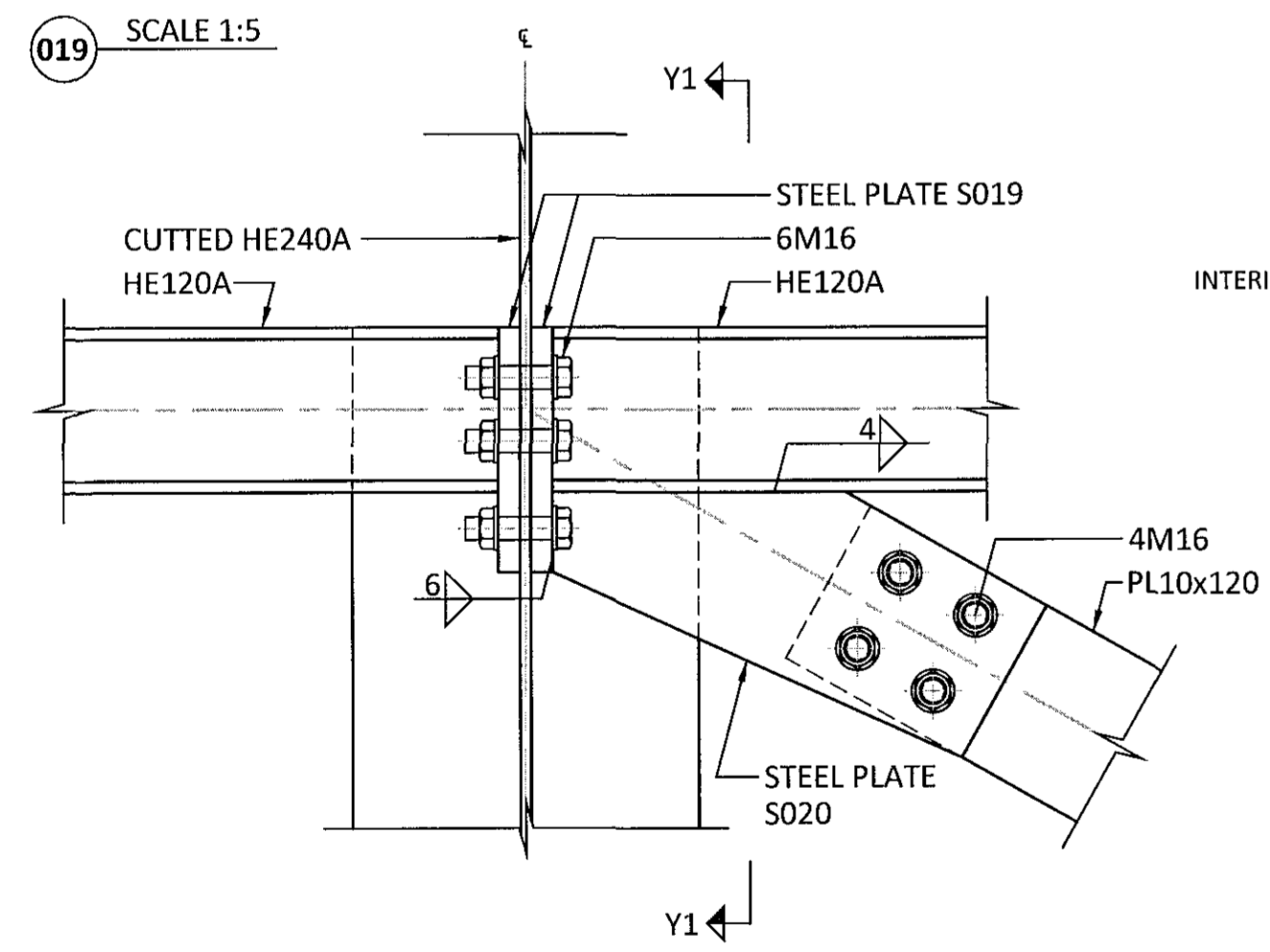
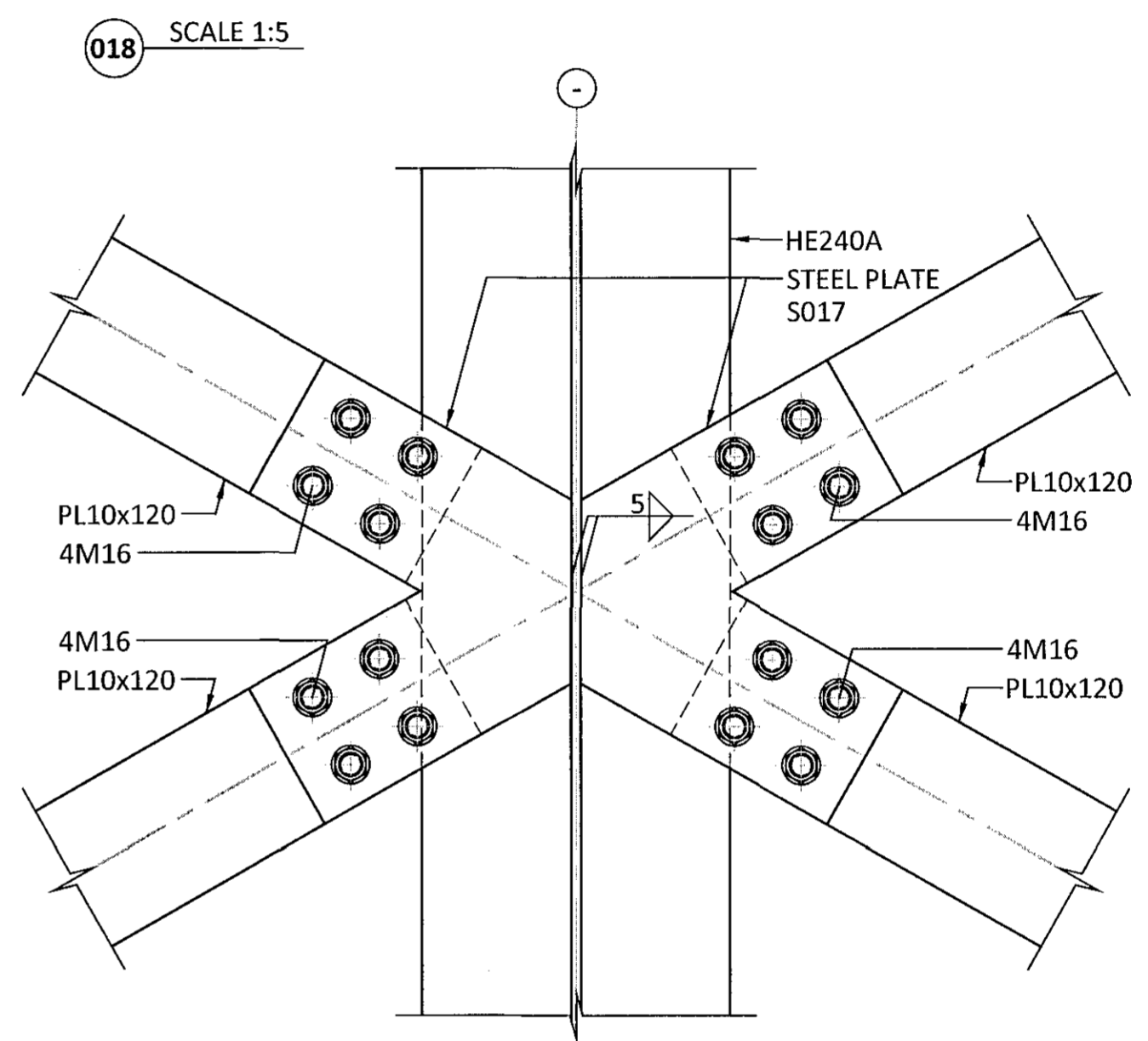
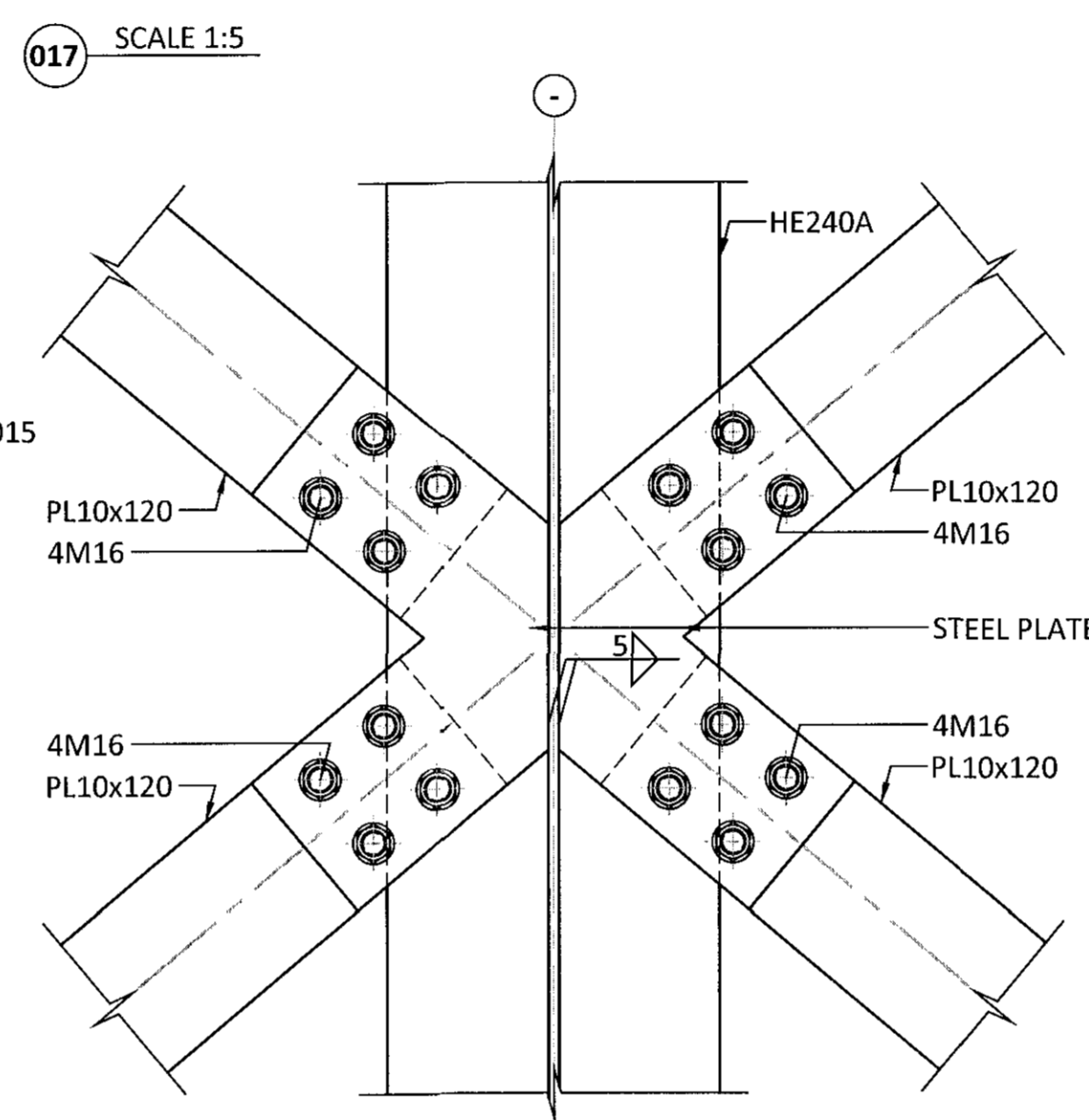
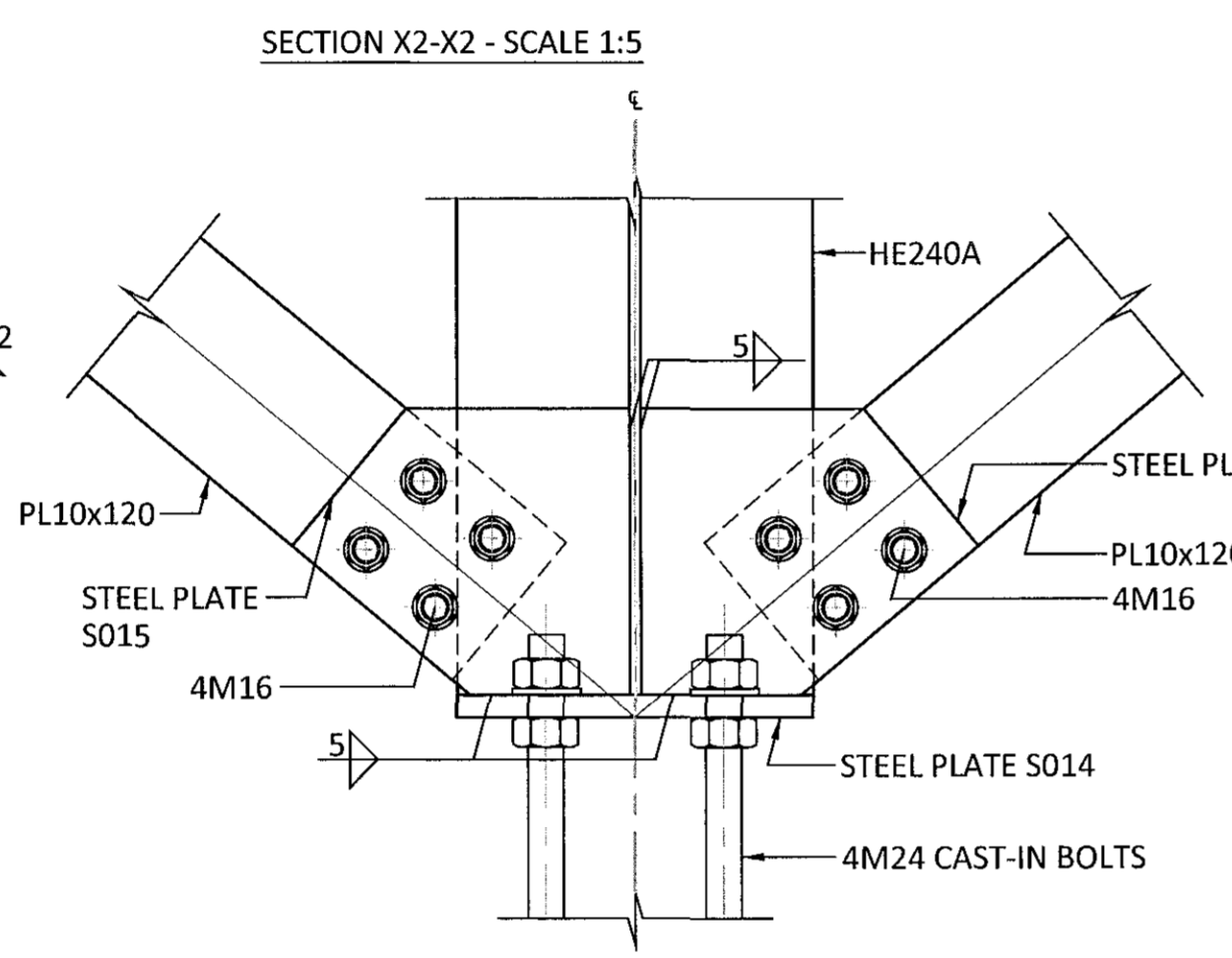
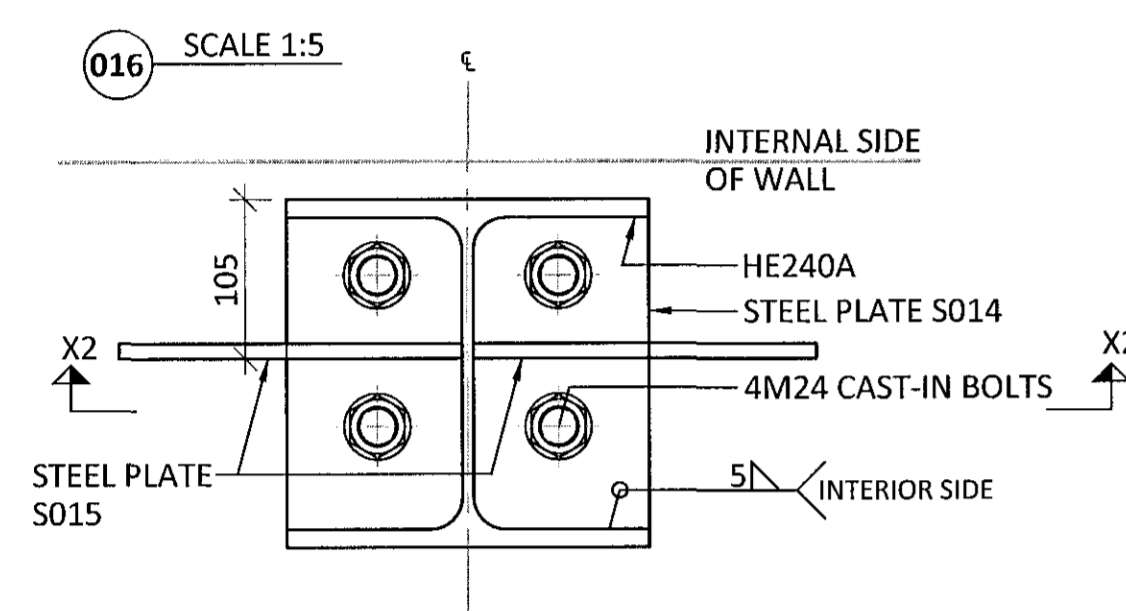
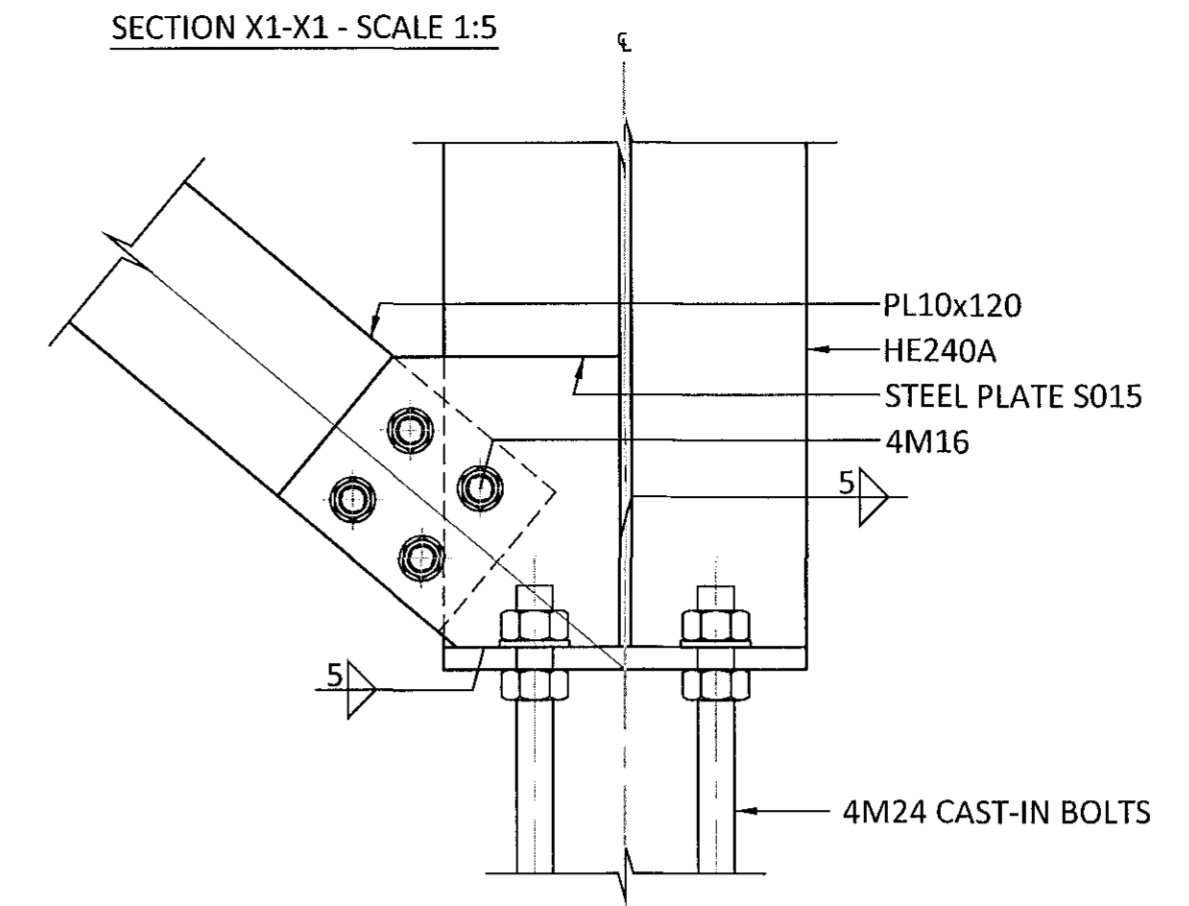
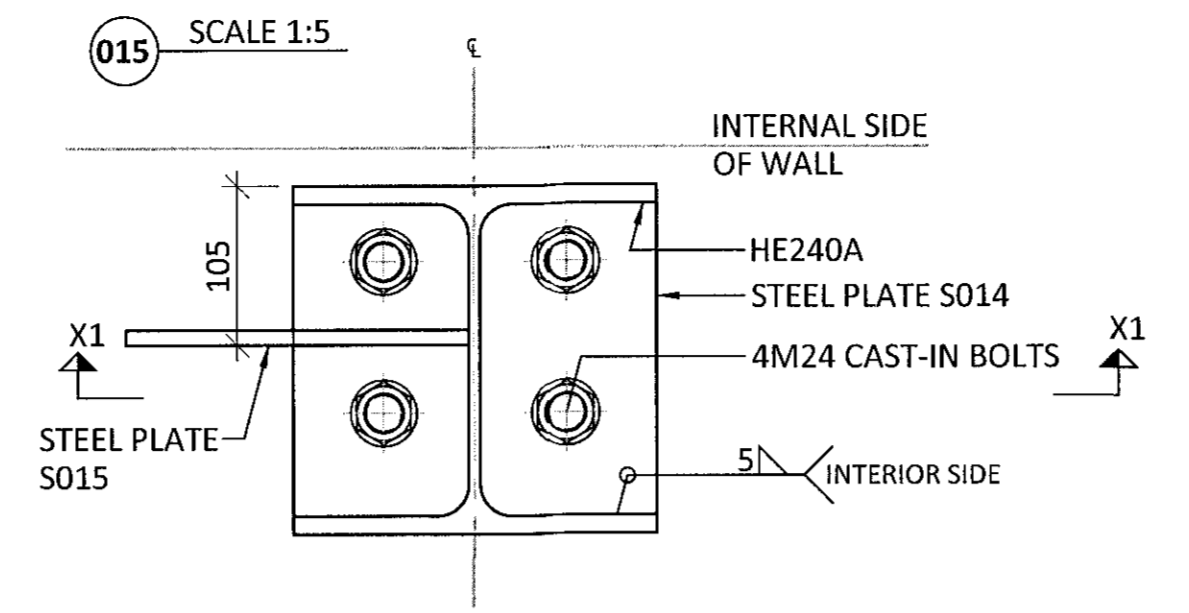
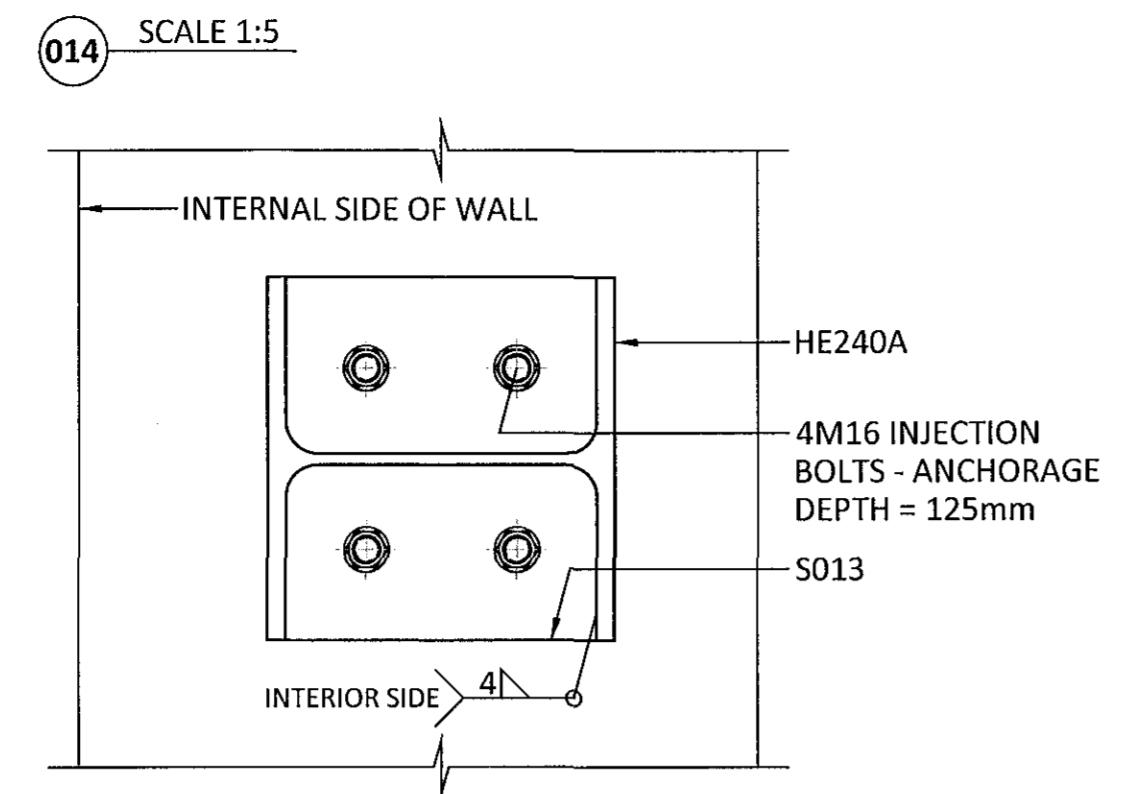
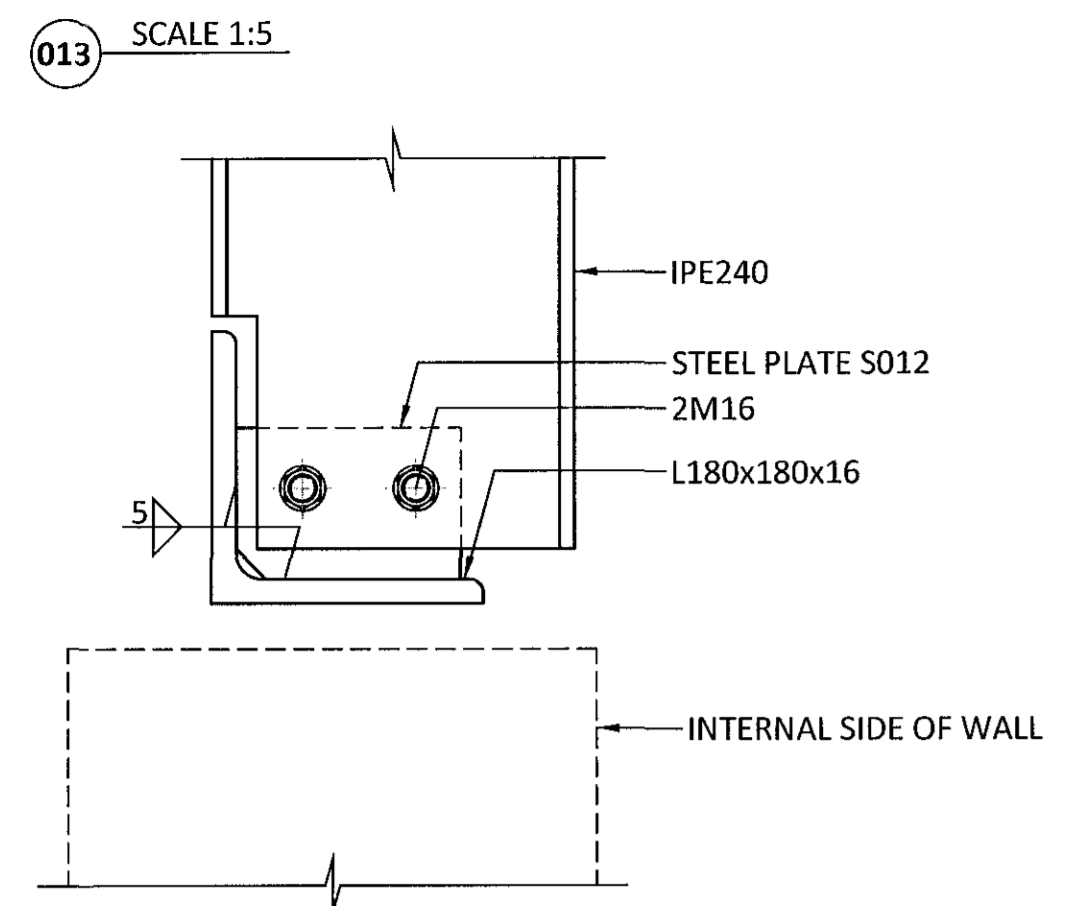


Sambýkt þárin
28 SEP 2015
Byggingarfulltrúaður
F.h. Sigurður Steinar Jónsson

GENERAL NOTES FOR STEEL STRUCTURE:
• SEE DRAWING 1-1100 FOR GENERAL NOTES
• SEE DRAWING 1-3350+ FOR STEEL PLATES



ÁRTUN BYGGINGARFULLTRÚA
220524/15

BR.	DAGS.	BREYTING



FLATAHRAUN 13 HAFNARFJÖRDUR
NÝBYGGING KRÓNUVERSLUN
STEEL STRUCTURE CONNECTIONS

SAMBÝKTAÐUR Svein Dísarskiöld 070970-4149			
HÖNNUÐUR AK arngimur@ferill.is	YFIRFARID HE	DAGS. ÚTG. 09.09.15	DAGS. BREYT.
MKV. 1:5	VERKNR. 14048	TEIKN. NR. 1 - 3302	BREYT.