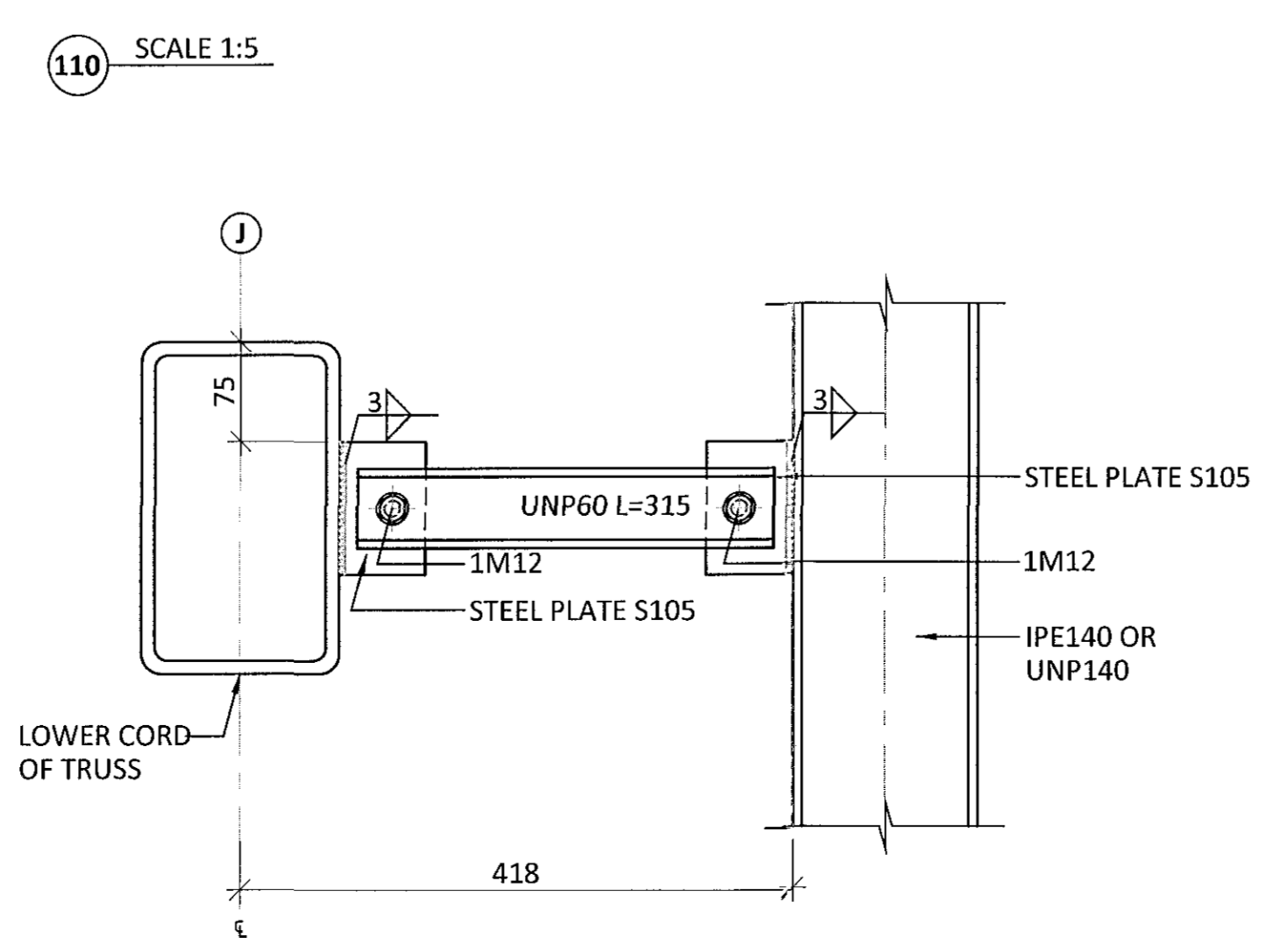
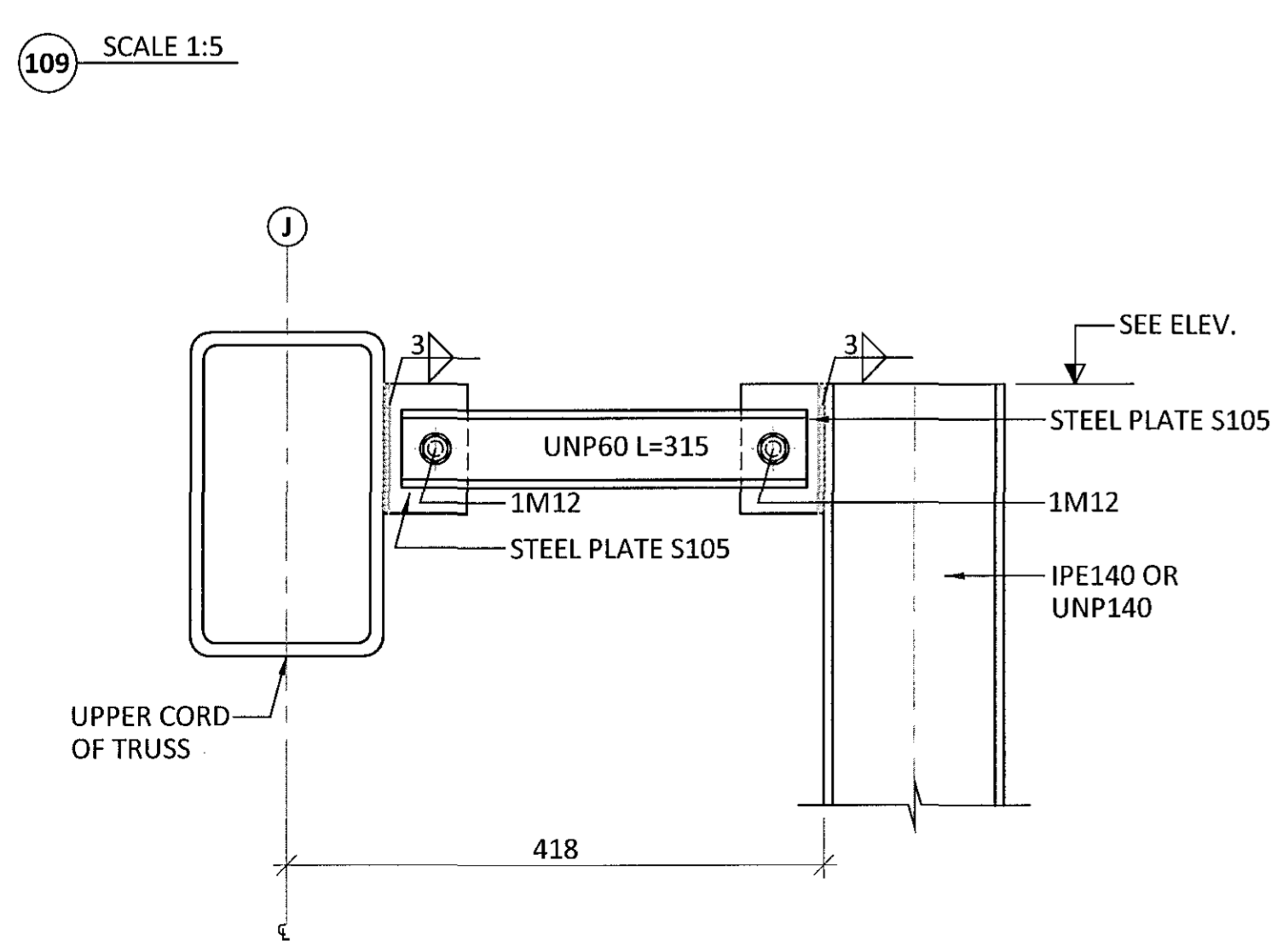
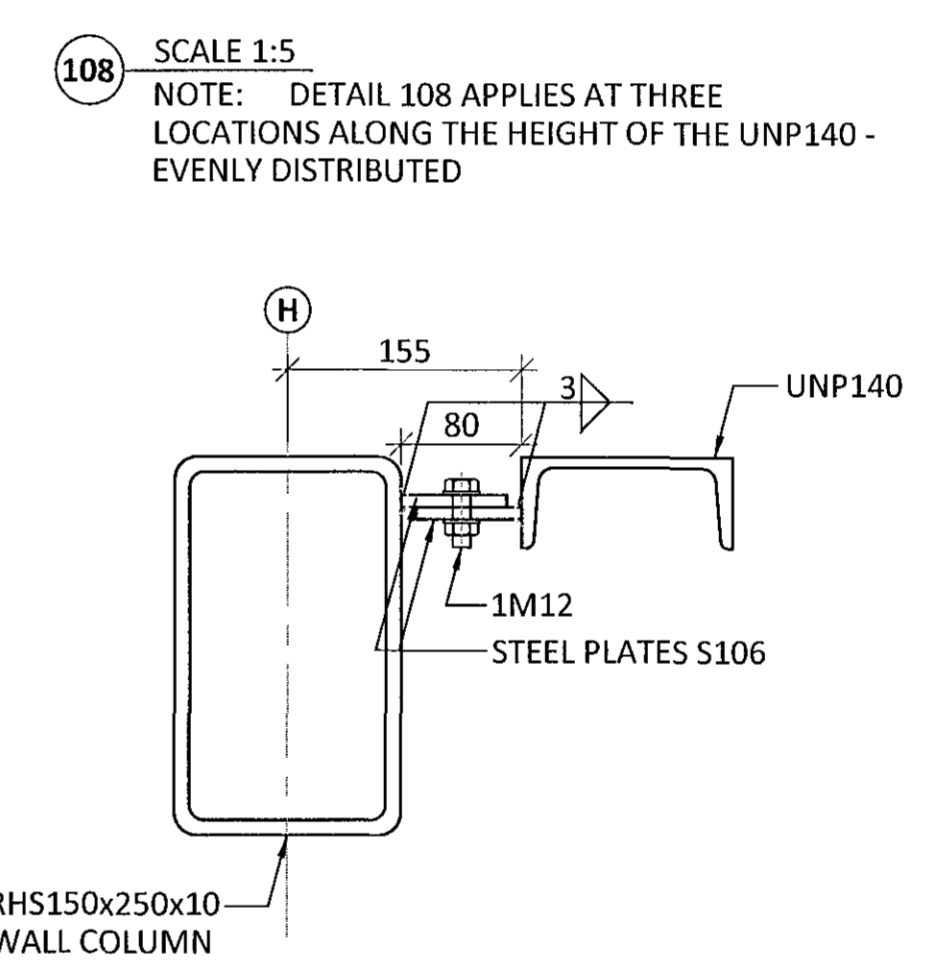
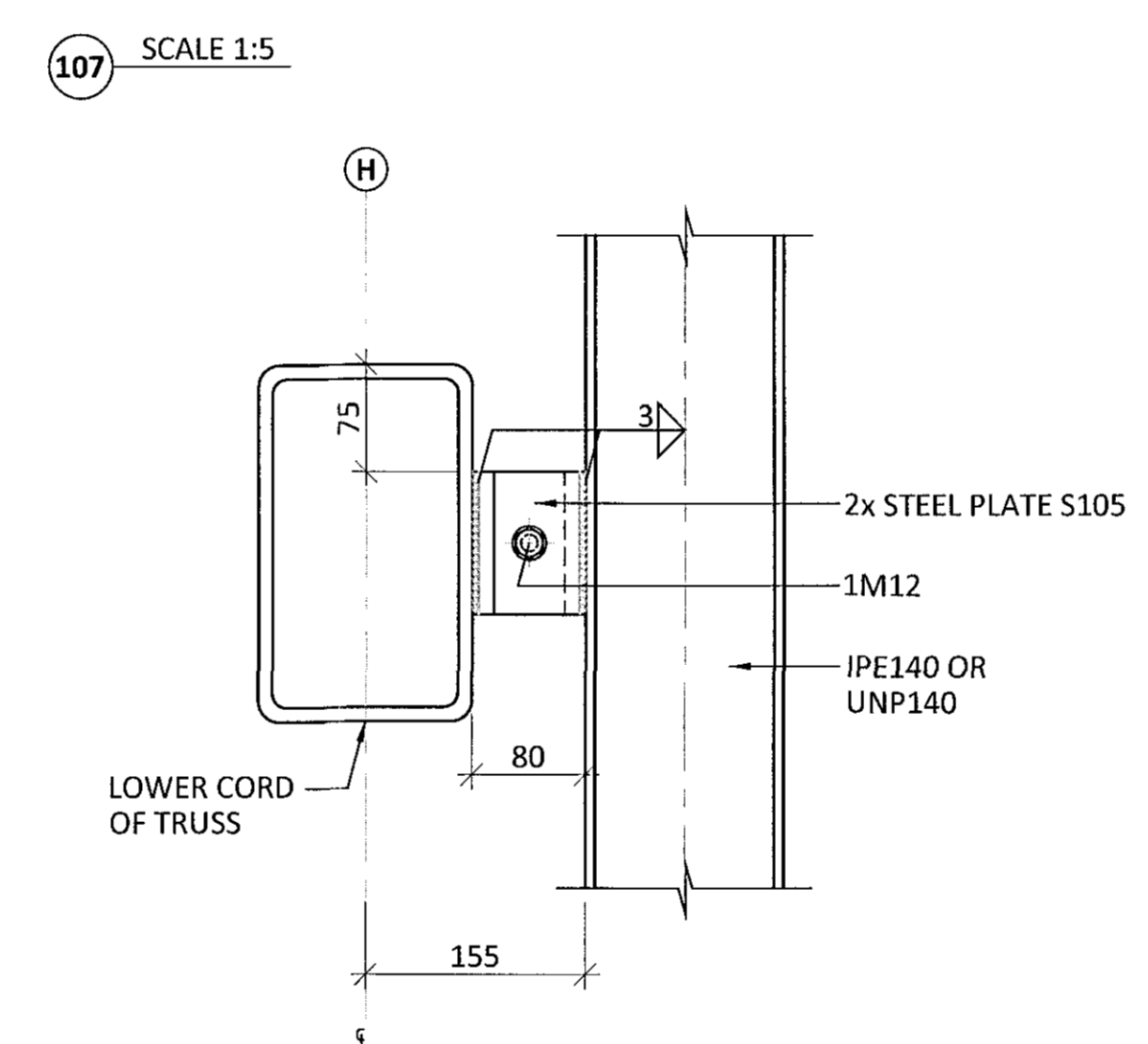
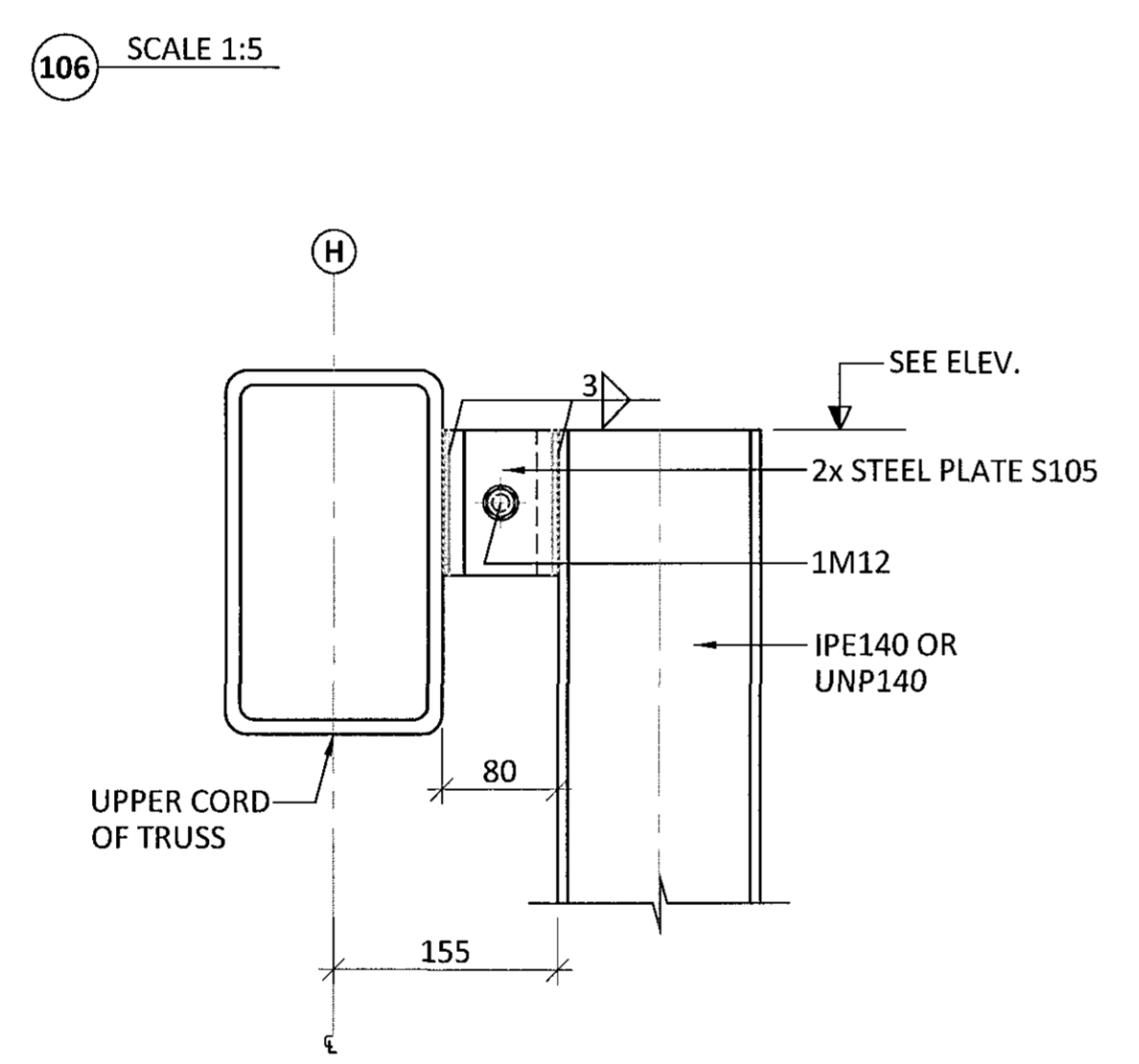
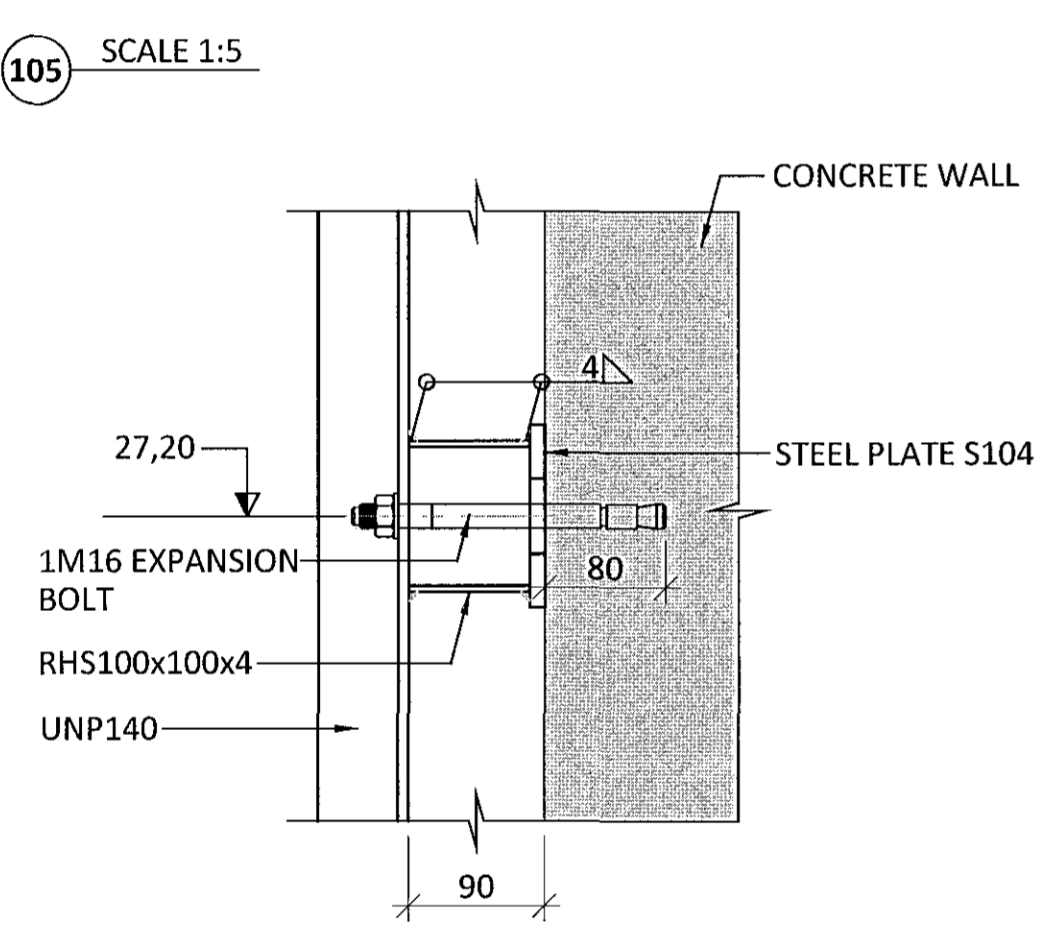
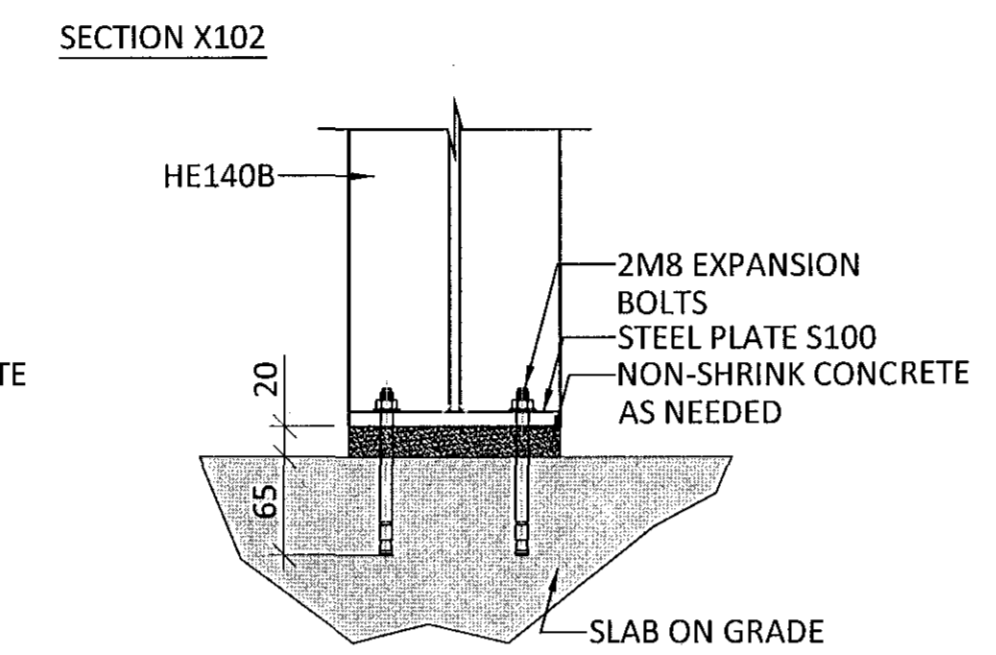
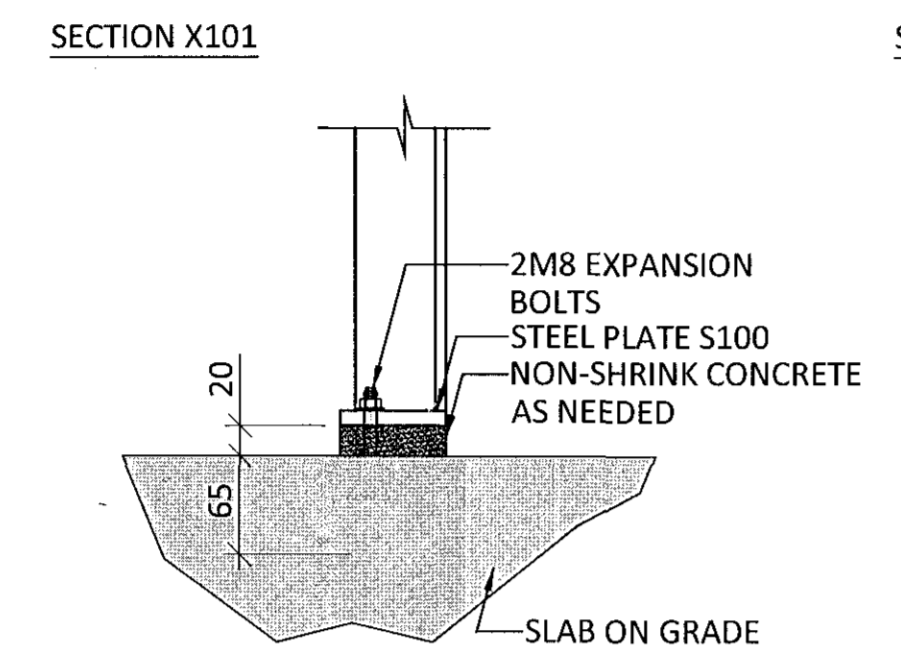
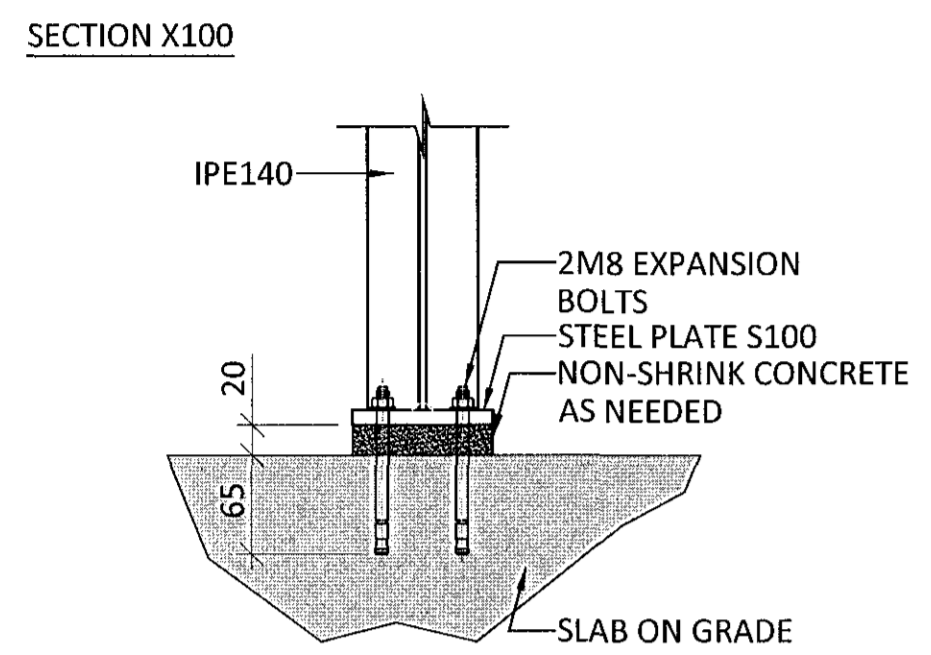
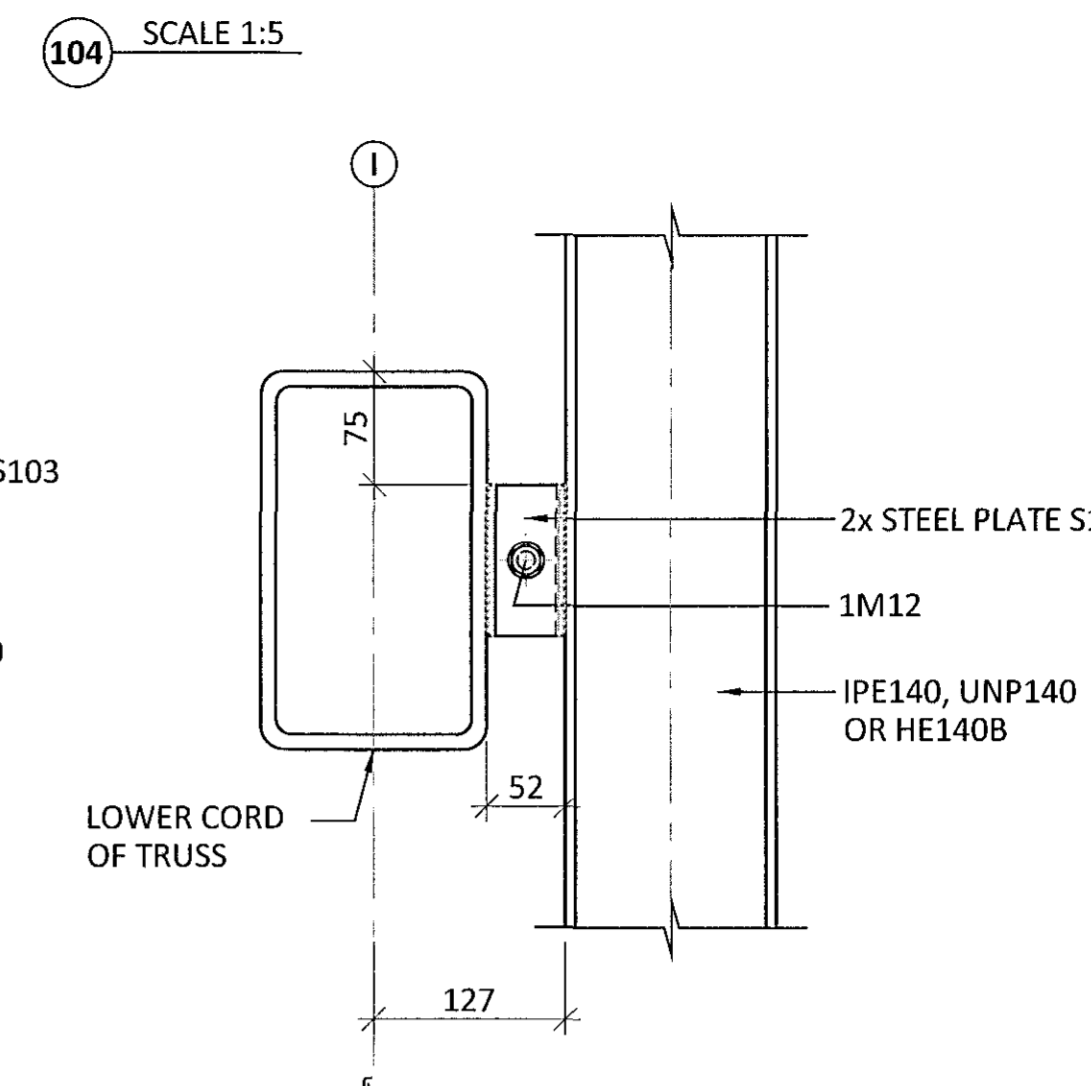
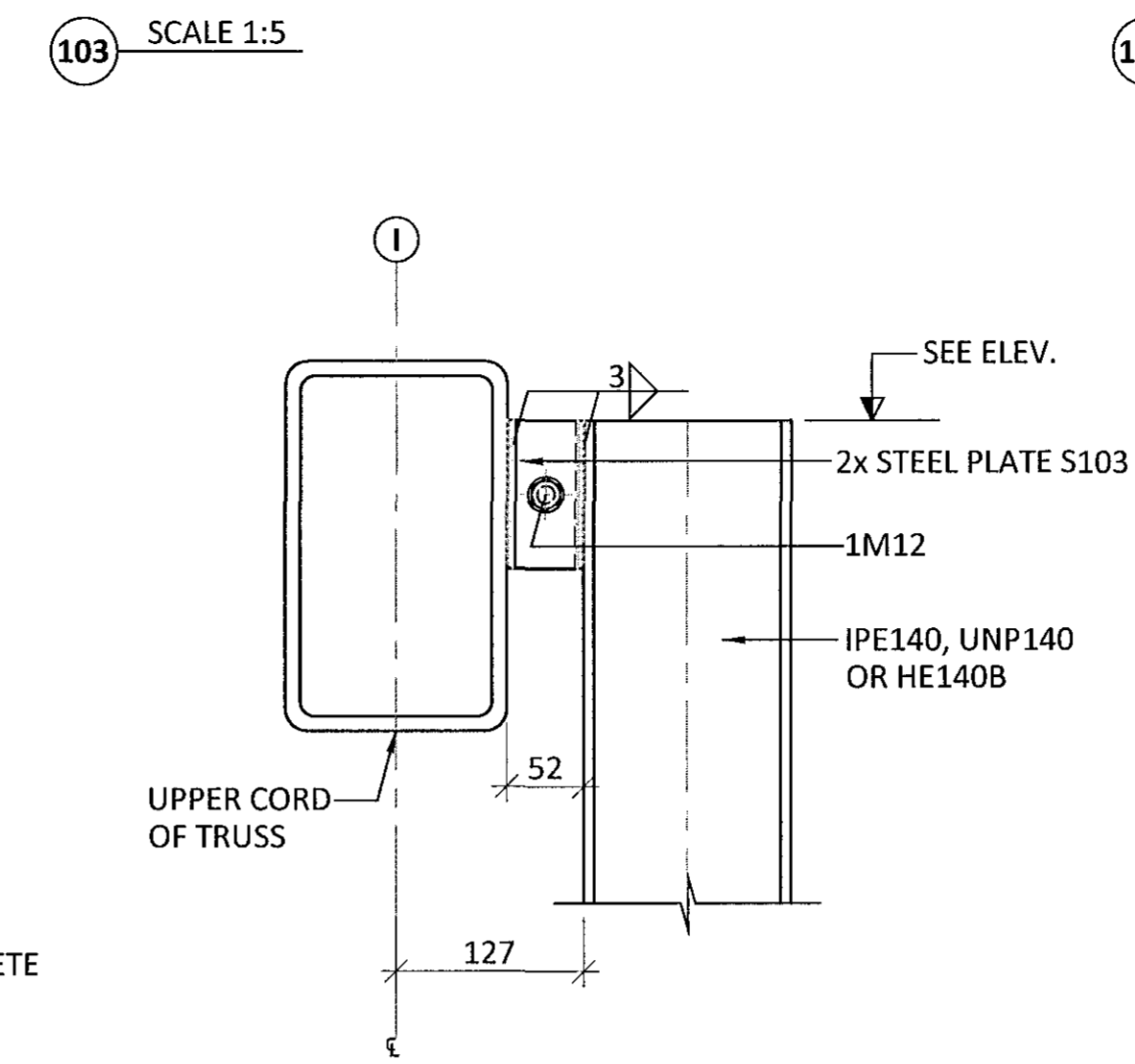
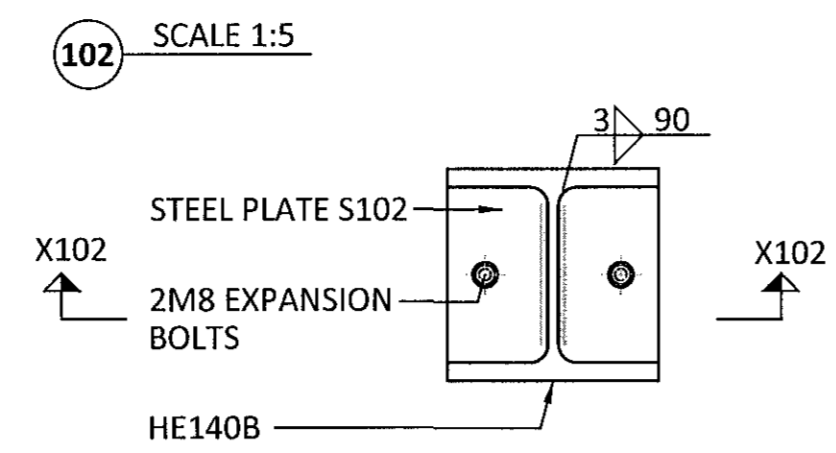
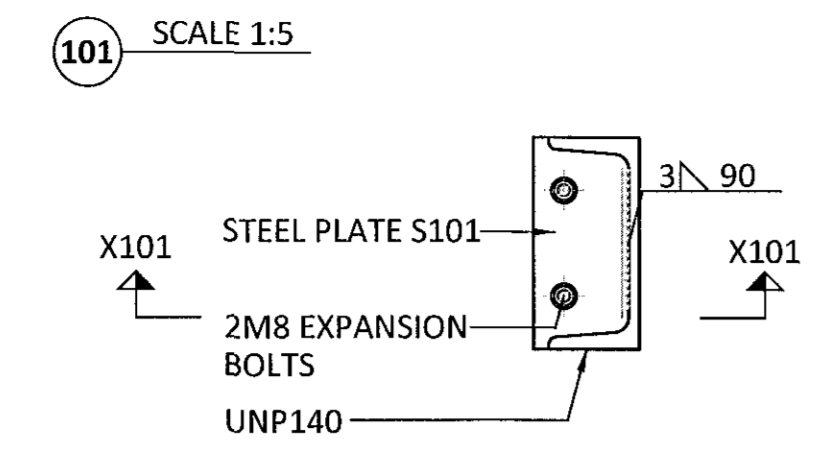
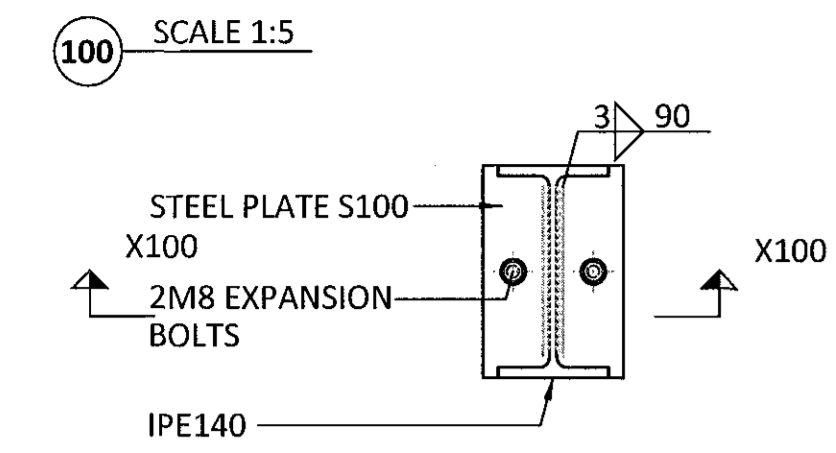


Sampykkt þann
 28 SEP 2015
 Byggingarfulltrúinn í Hafnarfjörð
 F.h. Sigurður Steinar Jónsson

GENERAL NOTES FOR STEEL STRUCTURE:
 • SEE DRAWING 1-1100 FOR GENERAL NOTES
 • SEE DRAWING 1-3350+ FOR STEEL PLATES



ÁRITUN BYGGINGARFULLTRÚA: 2205844367

BR. DAGS. BREYTING			
ferill VERKFRÆÐISTOFA			
FLATAHRAUN 13		HAFNARFJÖRÐUR	
NÝBYGGING KRÖNUVERSLUN			
STEEL STRUCTURE CONNECTIONS			
SAMPYKKEF: KT.			
HÖNNUÐUR: <i>Arndur Dinaróttir</i> 070970-4149			
AK	YFIRFARID	DAGS. ÚTG.	DAGS. BREYT.
arngimur@ferill.is	HE	09.09.15	
MKV.	VERKNR.	TEKN. NR.	BREYT.
1:5	14048	1 - 3320	
Ferill ehf. Mörkin 1. 108 Reykjavík. Sími: 575 1600 Fax: 575 1601 www.ferill.is			