

ALMENNT

UM ER AÐ RÆÐA NÝBYGGINGU Á LÓÐINI EN FYRIR STENDUR ELDRI BYGGING. ALLAR LAGNIR INNAN SEM UTAN GRUNN VERÐA ENDURNÝJADAR TENGÐAR VIÐ FRÁVEITUKERFI HAFNARFJARDARBÆJAR.

HÖNNUNARFORSENDUR

BYGGINGARREGLUGERÐ NR. 112:2012
FRÁRENNISLAGNIR ÍST 68:2013
FITUSKILUR ÍST EN 1825-2:2002

SKAMMSTAFANIR

- GN GÓLFNIÐURFALL ÁN GEGNUMRENNSLIS
- GN+HL GÓLFNIÐURFALL MEÐ GEGNUMRENNSLI FRÁ HANDLAUG
- GN+SV GÓLFNIÐURFALL MEÐ GEGNUMRENNSLI FRÁ SKOLVASK
- HL HANDLAUG
- SV SKOLVASKUR
- RV RÆSTIVASKUR
- EV ELDHÚSVASKUR
- VS VATNSSALERNI
- SB STEYPIBÆÐ
- BK BADKAR
- PS ÞVAGSKÁL
- PV ÞVOTTAVÉL
- PN ÞAKNIÐURFALL
- SN SVALANIÐURFALL
- NF NIÐURFALL Í LÓÐ
- TM TENGIMÖGULEIKI
- HR HREINSSTÚTUR
- FR TENGIKÓTI Á REGNVATNSLÖGNUM
- FS TENGIKÓTI Á SKÓLPLÖGNUM
- RK RENNSLUSKÓTI

TÁKN Á TEIKNINGUM

- FRÁRENNISLÖGN
- REGNVATNSLÖGN
- JARÐVATNSLÖGN

KÓTAR ERU Í METRUM EN ÖNNUR MÁL Í MILLIMETRUM.

SKÓLPLAGNIR

SKÓLPLAGNIR UTAN GRUNN SKULU VERA ÚR HÖRÐU POLYPROPYLENE (PP) MEÐ TVÖFÖLDU BYRÐI (DOUBLE WALL (DW)) ÁN MÝKI- OG FYLLIEFNA. LAGNIR ÞOLA ALLT AÐ 60°C VIÐ STÖÐUGT HITASTIG OG 100°C Í SKAMMAN TÍMA. SKÓLPLAGNIR INNAN GRUNN SKULU VERA LAGNIR VERA ÚR HÖRÐU POLYVINYLCLORID (PVC) ÁN MÝKI- OG FYLLIEFNA. ÓMÉRKTAR LAGNIR INNAN VIÐ GRUNN ERU PVC DN100 MEÐ 20 PROMIL HALLA. ÞÉTTA SKAL SAMSKYEITI MEÐ ÞAR TIL GERÐUM ÞÉTTIHRING.

REGNVATNSLAGNIR

REGNVATNSLAGNIR UTAN GRUNN SKULU VERA ÚR HÖRÐU POLYPROPYLENE (PP) MEÐ TVÖFÖLDU BYRÐI (DOUBLE WALL (DW)) ÁN MÝKI- OG FYLLIEFNA. LAGNIR ÞOLA ALLT AÐ 60°C VIÐ STÖÐUGT HITASTIG OG 100°C Í SKAMMAN TÍMA. EN INNAN GRUNN SKULU LAGNIR VERA ÚR HÖRÐU POLYVINYLCLORID (PVC) ÁN MÝKI- OG FYLLIEFNA. ÓMÉRKTAR LAGNIR INNAN VIÐ GRUNN ERU PVC DN100 MEÐ 20 PROMIL HALLA. ÞÉTTA SKAL SAMSKYEITI MEÐ ÞAR TIL GERÐUM ÞÉTTIHRING.

REGNVATN SKAL LEIÐA Í ÞÚKKGRYFJU OG SKAL HÚN VERA a.m.k. 12 m³ AÐ STÆRÐ OG Fyllt AF DRENMÖL 25-50 mm.

BRUNNAR

BRUNNAR SKULU VERA ÚR POLYETHYLENE (PE) OG VERA FRAMLEIDDIR AF VIÐUKENNDUM FRAMLEIÐANDA. ÞAR SEM UMFERÐARÞUNGI ER SKAL NOTA LOK OG KARM ÚR STEYPUJÁRN.

NIÐURFÖLL Á LÓÐ

NIÐURFALLSBRUNNAR Á LÓÐ SKULU VERA STAÐLAÐIR 250 MM PLASTBRUNNAR MEÐ 30 LÍTRA SANDFANGI, GANGA SKAL FRÁ NIÐURFÖLLUM MEÐ STEYPUJÁRNSRIST SEM SITUR Í STEYPUJÁRNSKARMI.

FRÁGANGUR Á LÖGNUM

ALLAR FRÁVEITULAGNIRNAR SKULU LIGGJA Í ÞEIRRI BURÐARFYLLINGU SEM KOMIÐ HEFUR VERIÐ FYRIR Á LÓÐ. UNDIR OG UMHVERFIS LAGNIR SKAL MINNST VERA 150 mm SANDLAG. ALLIR STÚTAR INNAN VIÐ GRUNN SKAL LOKAÐ MEÐ ÞAR TILGERÐU LOKI. STÚTAR SKULU ENDA A.M.K 50 MM UNDIR NEDRI BRÚN Á BOTNPLÖTU-EINANGRUNAR.

HEIMÆÐ OG INNTAK FYRIR KALT VATN

KALDAVATNSHEIMÆÐIN SKAL VERA Ø180 PEH (HIGH DENSITY POLYETHYLENE) SBR. DIN 8074, ÞRÝSTIÞREP 10, FRÁ INNTAKSKLEFA AÐ TENGISTAÐ ÚT VIÐ LÓÐARMÖRK MEÐ DN40 ÚRTAKI FYRIR NEYSLUVATN.

HEIMÆÐ OG INNTAK FYRIR HEITT VATN

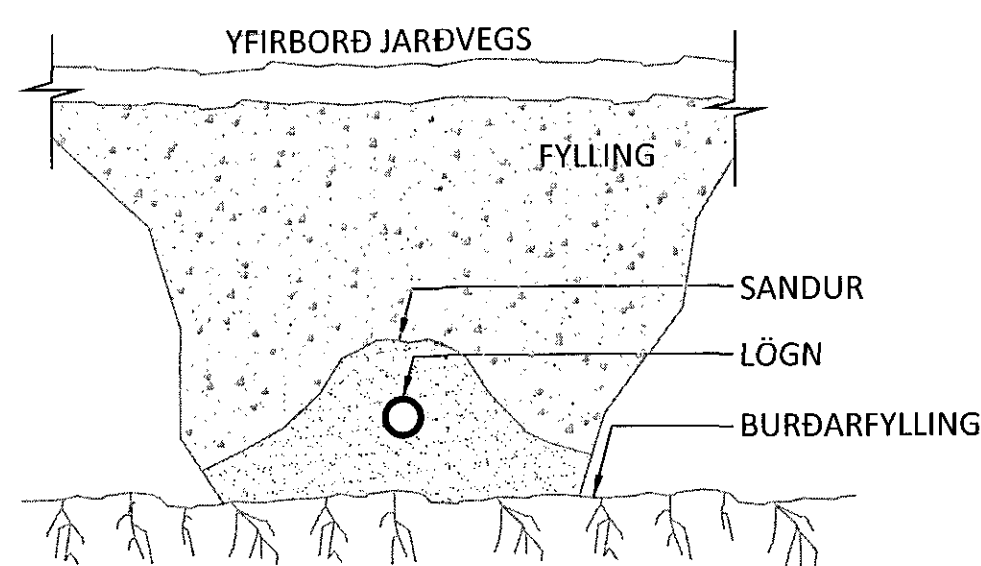
HEITAVATNSHEIMÆÐ SKAL VERA DN50 EDA GETA ANNAD 2,38 l/s.

NIÐURFÖLL Í VINNSLURÝMUM

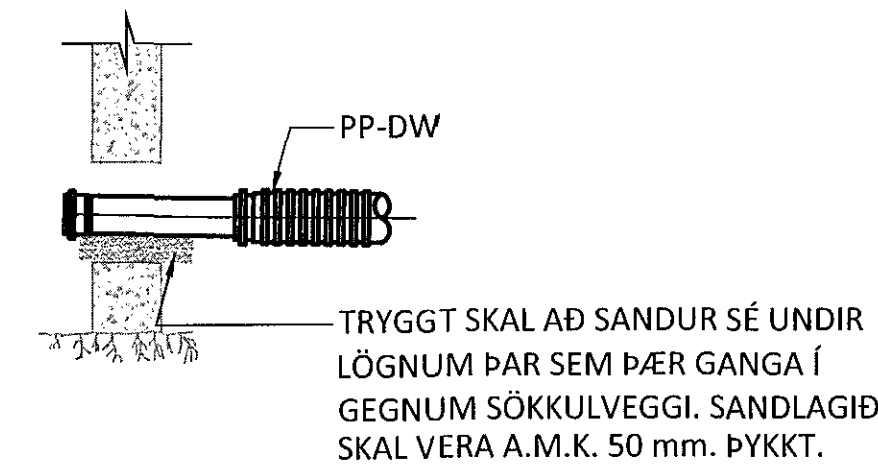
NIÐURFÖLL Í VINNSLURÝMUM SKULU VERA RYÐFRÍ, VATNSLÁS SKAL VERA a.m.k. 50mm AÐ DÝPT. Í NIÐURFÖLLUM SKAL VERA KARFA TIL AÐ TAKA GRÓFAN ÚRGANG, HÆÐ Á KÖRFU SKAL VERA a.m.k. 75mm. RISTAR SKULU VERA GERÐAR FYRIR VINNSLURÝMI. YFIRBORDSFRÁGANGUR Á GÓLFI ER EPOXY.

- NR. STÆRÐ
- GN1 200x1500 mm
- GN2 200x200 mm
- GN3 200x1000 mm

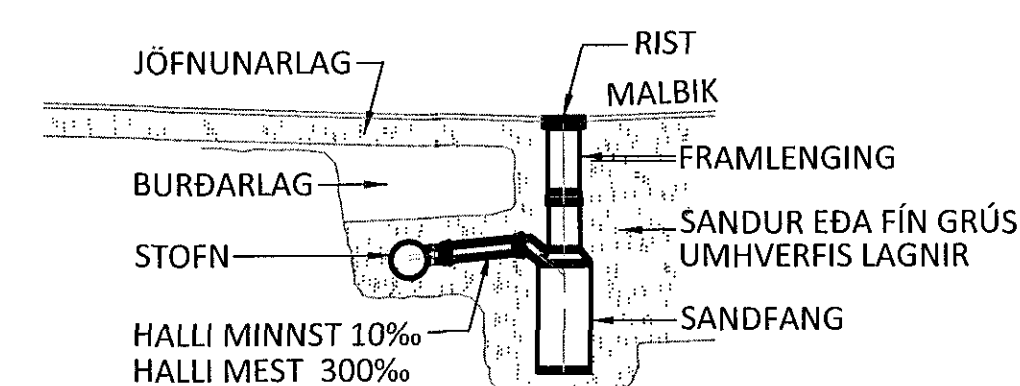
DÆMIGERT SNID Á FRÁGANGI GRUNNLAGNA



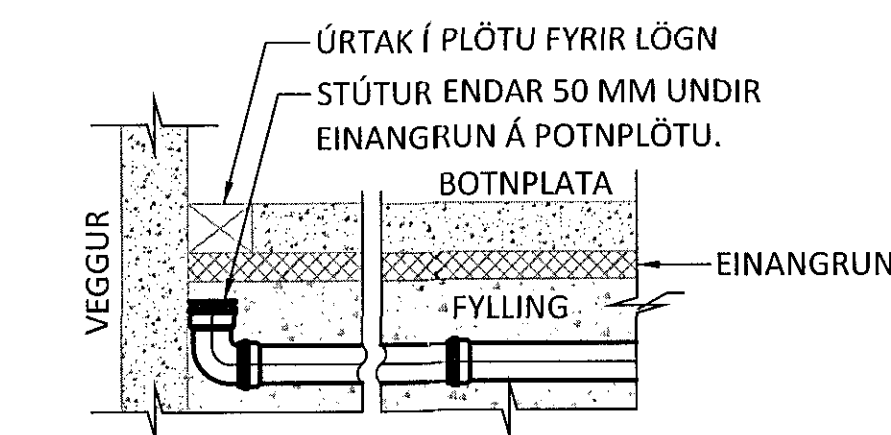
DÆMIGERT SNID Á FRÁGANGI LAGNA Í GEGNUM SÖKKULVEGGI



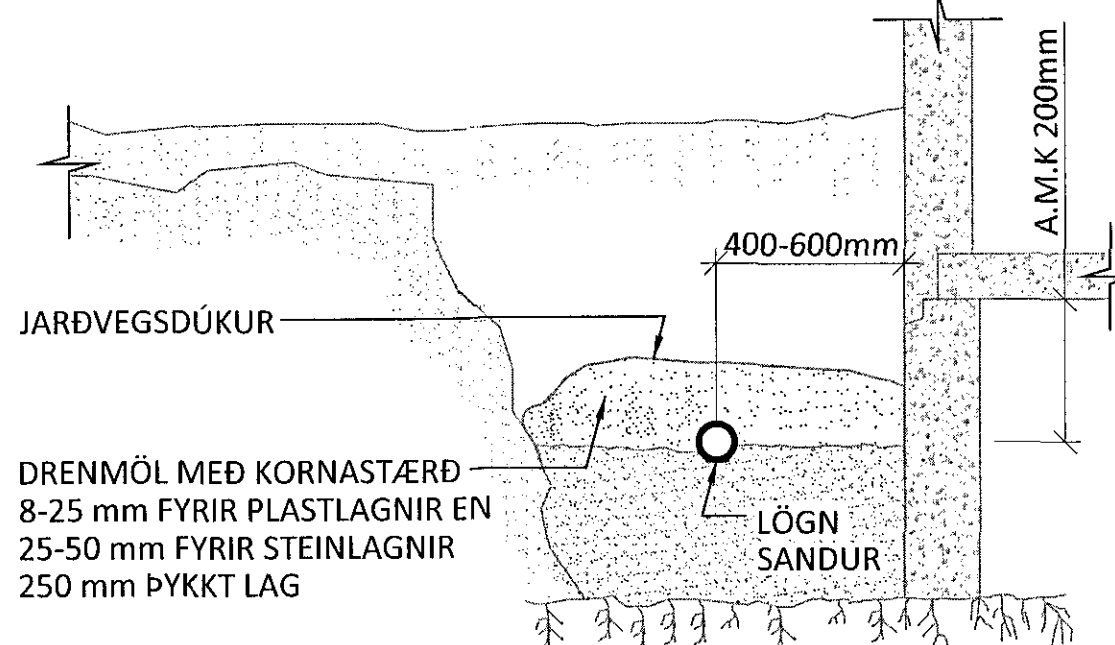
FRÁGANGUR Á NIÐURFALLI MEÐ PLASTSANDFANGI



FRÁGANGUR Á STÚTUM

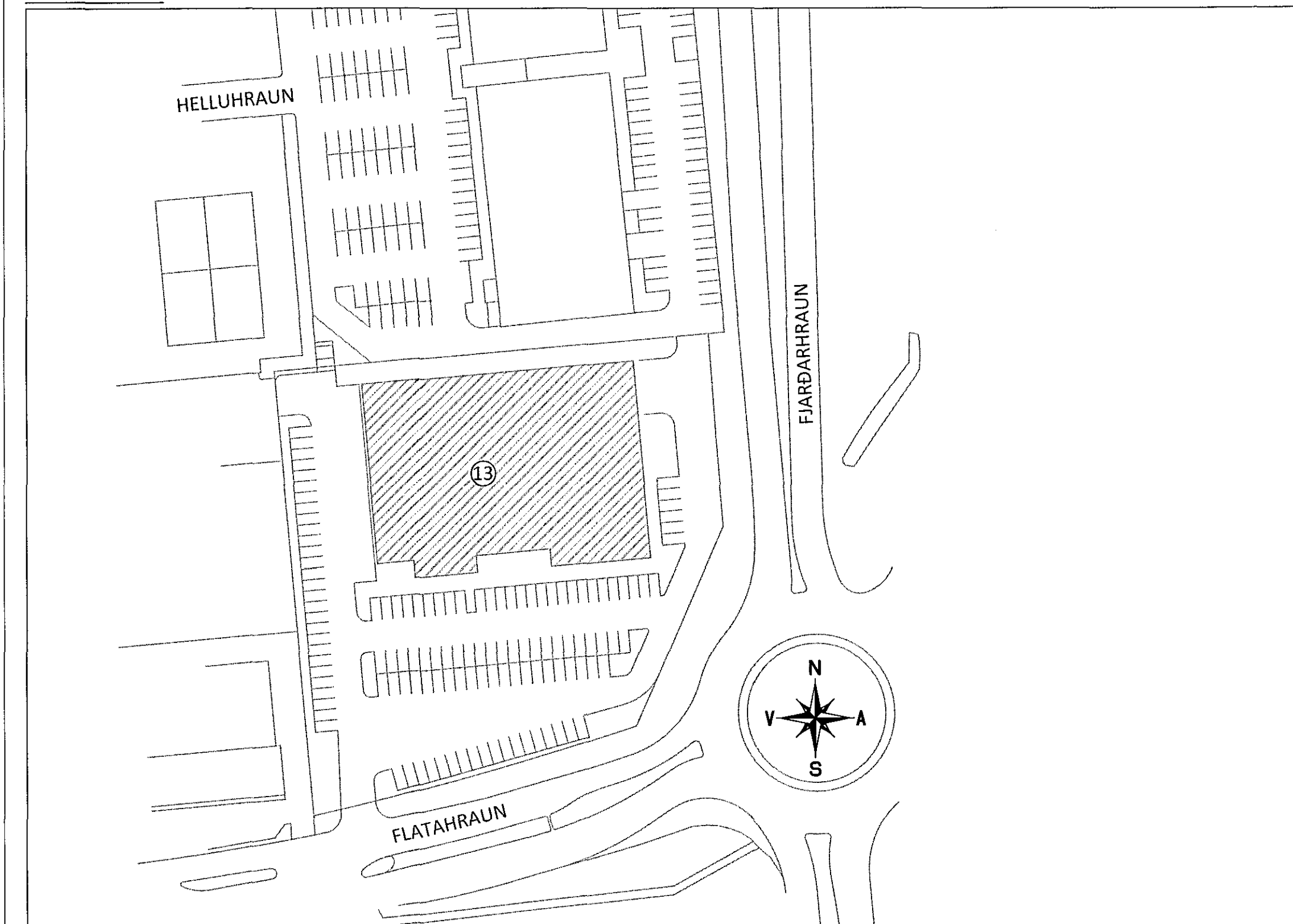


DÆMIGERÐUR FRÁGANGUR Á PERRILÖGNUM



FLATAHRAUN 13

AFSTÖÐUMYND



ÁRITUN BYGGINGARFULLTRUA

Samþykkt þánni

28 SEP 2015

Byggingafrólftrúinn í Hafnarfjörð
F.h. Sigurður Steinar Jónsson

ÁRITUN AÐALÖGNUMERAR 2205244305

A 09.09.15 SKÝRINGA Á GÓLFNIÐURFÖLLUM			
BR.	DAGS.	BREYTING	

FLATAHRAUN 13 HAFNARFJÖRÐUR
NÝBYGGING KRÓNUVERSLUN
GRUNNLAGNIR
ALMENNAR SKÝRINGAR
AFSTÖÐUMYND

SÁMÞYKKTUR ÁRITUNARSS-270760-4229			
HÖNNUÐUR	YFIRFARIÐ	DAGS. ÚTG.	DAGS. BREYTT.
GP	gummi@ferill.is	PAG	13.07.15
09.09.15			
MKV.	VERKNR.	TEIKN. NR.	BREYTT.
-	14048	2 - 0001	A