

ALMENNT

UM ER AÐ RÆÐA NÝBYGGINGU Á LÓÐINNI EN FYRIR STENDUR ELDRI BYGGING. ALLAR LAGNIR INNAN SEM UTAN GRUNN VERÐA ENDURNÝJÁÐAR TENGÐAR VIÐ FRÁVEITUKERFI HAFNARFJARÐARBÆJAR.

HÖNNUNARFORSENDUR

BYGGINGARREGLUGERÐ NR. 112:2012
FRÁRENNISLAGNIR ÍST 68:2013
FITUSKILJUR ÍST EN 1825-2:2002

SKAMMSTAFANIR

- GN GÓLFNIÐURFALL ÁN GEGNUMRENNISLIS
- GN+HL GÓLFNIÐURFALL MEÐ GEGNUMRENNISLI FRÁ HANDLAUG
- GN+SV GÓLFNIÐURFALL MEÐ GEGNUMRENNISLI FRÁ SKOLVASK
- HL HANDLAUG
- SV SKOLVASKUR
- RV RÆSTIVASKUR
- EV ELDHÚSVASKUR
- VS VATNSSALERNI
- SB STEYPIBÆÐ
- BK BAKKAR
- PS ÞVAGSKÁL
- PV ÞVOTTAVÉL
- PN ÞAKNIÐURFALL
- SN SVALANIÐURFALL
- NF NIÐURFALL Í LÖÐ
- TM TENGIMÖGULEIKI
- HR HREINSISTÚTUR
- FR TENGIKÓTI Á REGNVATNSLÖGNUM
- FS TENGIKÓTI Á SKÓLPLÖGNUM
- RK RENNSLISKÓTI

TÁKN Á TEIKNINGUM

- FRÁRENNISLISLÖGN
- REGNVATNSLÖGN
- JARÐVATNSLÖGN

KÓTAR ERU Í METRUM EN ÖNNUR MÁL Í MILLIMETRUM.

SKÓLPLAGNIR

SKÓLPLAGNIR UTAN GRUNN SKULU VERA ÚR HÖRÐU POLYPROPYLENE (PP) MEÐ TVÖFÖLDU BYRÐI (DOUBLE WALL (DW)) ÁN MÝKI- OG FYLLIEFNA. LAGNIR ÞOLA ALLT AÐ 60°C VIÐ STÖÐUGT HITASTIG OG 100°C Í SKAMMAN TÍMA.
SKÓLPLAGNIR INNAN GRUNN SKULU VERA LAGNIR VERA ÚR HÖRÐU POLYVINYLCLORÍÐ (PVC) ÁN MÝKI- OG FYLLIEFNA.
ÓMERKTAR LAGNIR INNAN VIÐ GRUNN ERU PVC DN100 MEÐ 20 PROMIL HALLA. ÞÉTTA SKAL SAMSKYEYTI MEÐ ÞAR TIL GERÐUM ÞÉTTIHRING.

REGNVATNSLAGNIR

REGNVATNSLAGNIR UTAN GRUNN SKULU VERA ÚR HÖRÐU POLYPROPYLENE (PP) MEÐ TVÖFÖLDU BYRÐI (DOUBLE WALL (DW)) ÁN MÝKI- OG FYLLIEFNA. LAGNIR ÞOLA ALLT AÐ 60°C VIÐ STÖÐUGT HITASTIG OG 100°C Í SKAMMAN TÍMA. EN INNAN GRUNN SKULU LAGNIR VERA ÚR HÖRÐU POLYVINYLCLORÍÐ (PVC) ÁN MÝKI- OG FYLLIEFNA.
ÓMERKTAR LAGNIR INNAN VIÐ GRUNN ERU PVC DN100 MEÐ 20 PROMIL HALLA. ÞÉTTA SKAL SAMSKYEYTI MEÐ ÞAR TIL GERÐUM ÞÉTTIHRING.

REGNVATN SKAL LEIÐA Í ÞÜKKGRYFJU OG SKAL HÚN VERA a.m.k. 12 m³ AÐ STÆRÐ OG FYLLT AF DRENMÖL 25-50 mm.

BRUNNAR

BRUNNAR SKULU VERA ÚR POLYETHYLENE (PE) OG VERA FRAMLEIDDIR AF VIÐUKENNDUM FRAMLEIÐANDA. ÞAR SEM UMFERÐARPUNGI ER SKAL NOTA LOK OG KARM ÚR STEYPUJÁRN.

NIÐURFÖLL Á LÖÐ

NIÐURFALLSBRUNNAR Á LÖÐ SKULU VERA STAÐLAÐIR 250 MM PLASTBRUNNAR MEÐ 30 LÍTRA SANDFANGI, GANGA SKAL FRÁ NIÐURFÖLLUM MEÐ STEYPUJÁRNSRIST SEM SITUR Í STEYPUJÁRNSKARMI.

FRÁGANGUR Á LÖGNUM

ALLAR FRÁVEITULAGNIRNAR SKULU LIGGJA Í ÞEIRRI BURÐARFYLLINGU SEM KOMIÐ HEFUR VERIÐ FYRIR Á LÖÐ. UNDIR OG UMHERFIS LAGNIR SKAL MINNST VERA 150 mm SANDLAG.
ALLIR STÚTAR INNAN VIÐ GRUNN SKAL LOKAÐ MEÐ ÞAR TILGERÐU LOKI. STÚTAR SKULU ENDA A.M.K. 50 MM UNDIR NEDRI BRÚN Á BOTNPLÖTU-EINANGRUNAR.

HEIMÆÐ OG INNTAK FYRIR KALT VATN

KALDAVATNSHEIMÆÐIN SKAL VERA Ø180 PEH (HIGH DENSITY POLYETHYLENE) SBR. DIN 8074, ÞRÝSTIÞREP 10. FRÁ INNTAKSKLEFA AÐ TENGISTAÐ ÚT VIÐ LÖÐARMÖRK MEÐ DN40 ÚRTAKI FYRIR NEYSLUVATN.

HEIMÆÐ OG INNTAK FYRIR HEITT VATN

HEITAVATNSHEIMÆÐ SKAL VERA DN50 EDA GETA ANNAD 2,38 l/s.

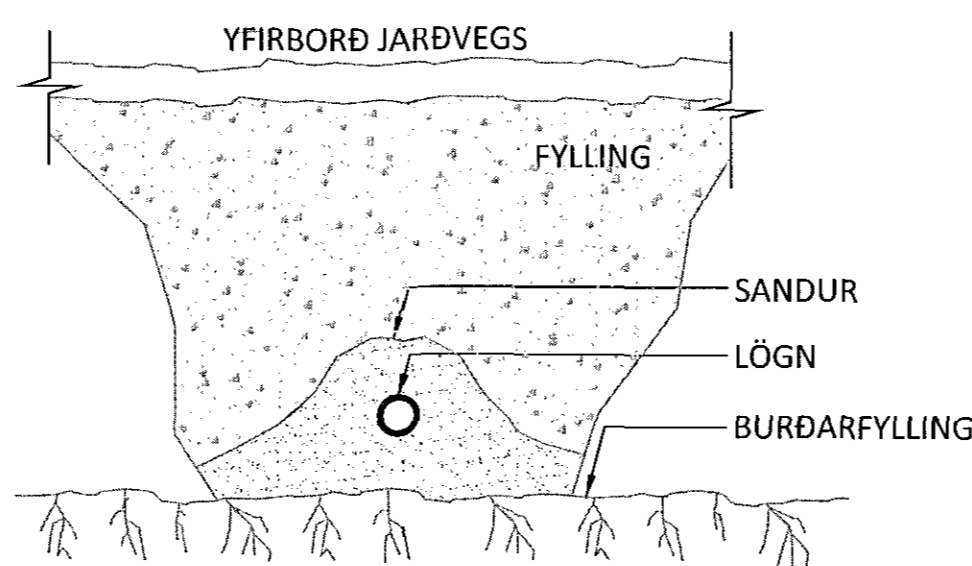
NIÐURFÖLL Í VINNSLURÝMUM

NIÐURFÖLL Í VINNSLURÝMUM SKULU VERA RYDFRÍ, VATNSLÁS SKAL VERA a.m.k. 50mm AÐ DÝPT. Í NIÐURFÖLLUM SKAL VERA KARFA TIL AÐ TAKA GRÓFAN ÚRGANG, HÆÐ Á KÖRFU SKAL VERA a.m.k. 75mm. RISTAR SKULU VERA GERÐAR FYRIR VINNSLURÝMI. YFIRBORÐSFRÁGANGUR Á GÓLFI ER EPOXY.

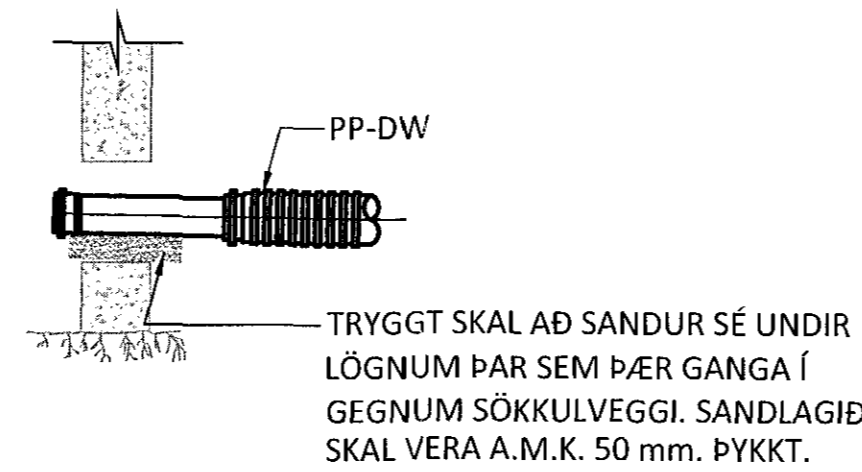
- NR. STÆRÐ
- GN1 200x1500 mm
- GN2 200x200 mm
- GN3 200x1000 mm



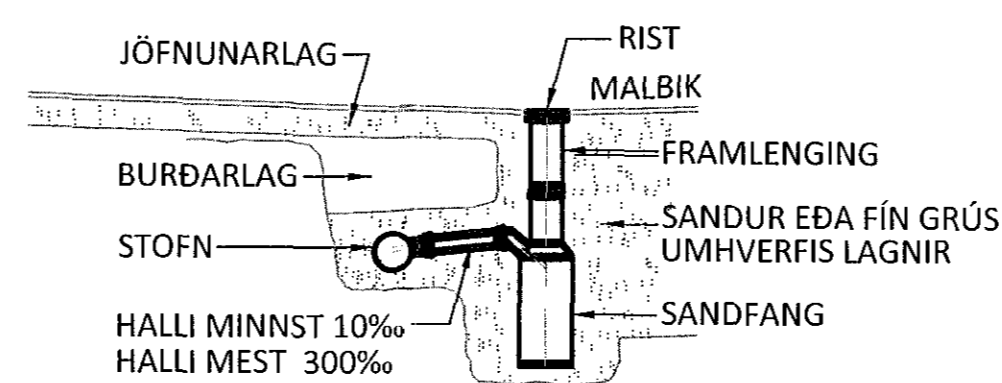
DÆMIGERT SNID Á FRÁGANGI GRUNNLAGNA



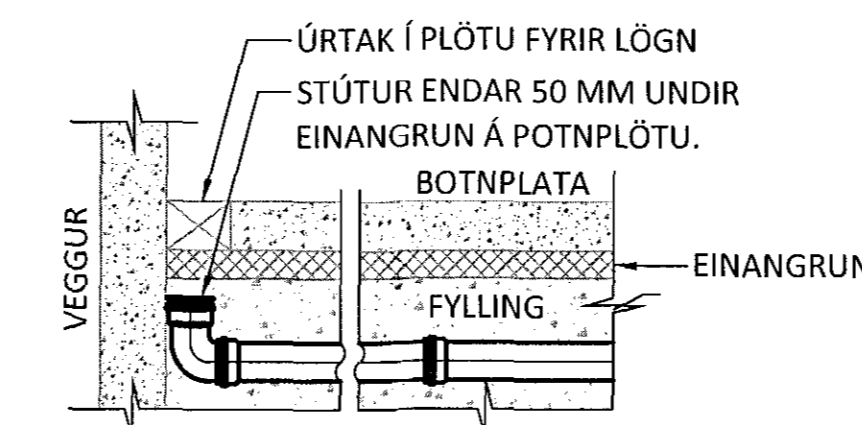
DÆMIGERT SNID Á FRÁGANGI LAGNA Í GEGNUM SÖKKULVEGGI



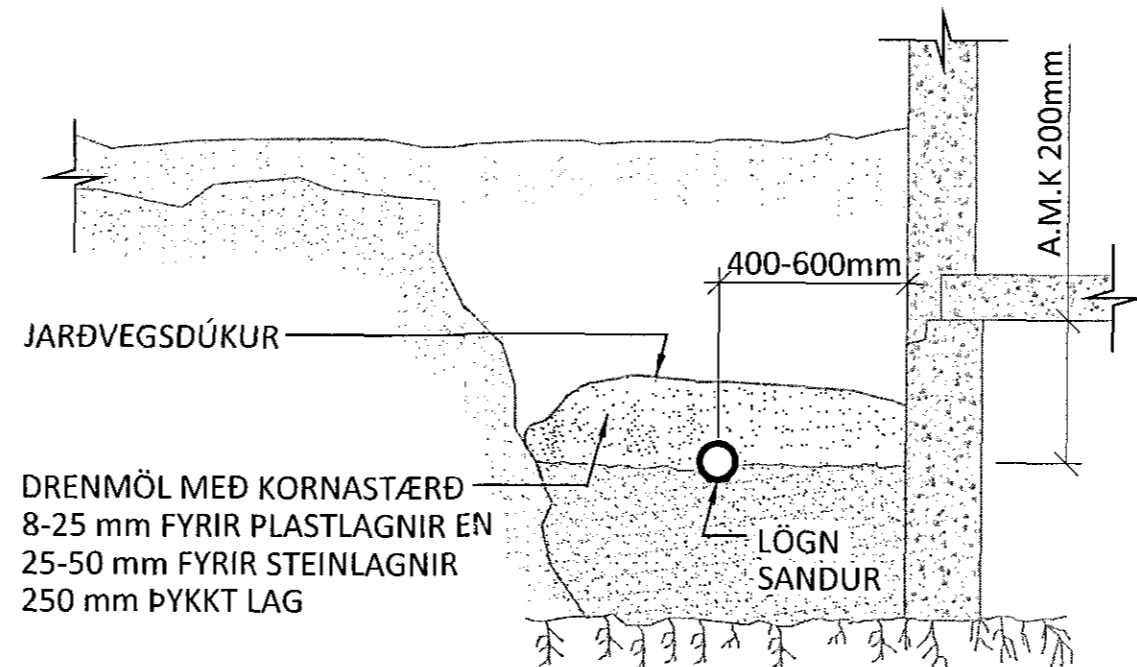
FRÁGANGUR Á NIÐURFALLI MEÐ PLASTSANDFANGI



FRÁGANGUR Á STÚTUM

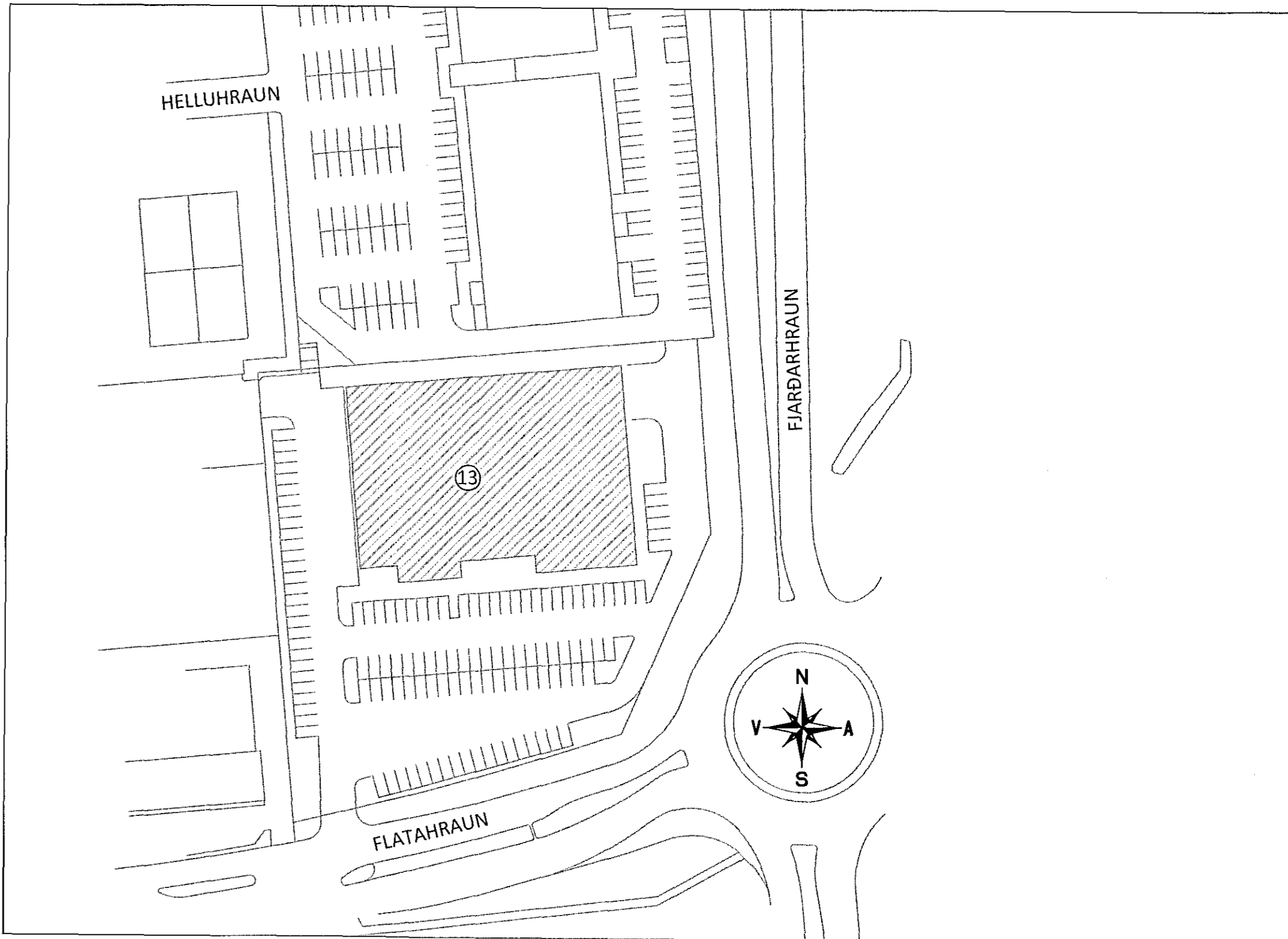


DÆMIGERÐUR FRÁGANGUR Á ÞERRILÖGNUM



FLATAHRAUN 13

AFSTÖÐUMYND



Sampykkt þann
28 SEP 2015
Byggingafultrúinn í Hafnarhól
F.h. Sigurður Steinar Jónsson

ÁRITUN AÐALHOMNUNAR: 2205844365

A 09.09.15 SKÝRINGA Á GÓLFNIÐURFÖLLUM			
BR.	DAGS.	BREYTING	

ferill
VERKFRÆÐISTOFA

FLATAHRAUN 13 HAFNARFJÖRÐUR
NÝBYGGING KRÓNUVERSUN
GRUNNLAGNIR
ALMENNAR SKÝRINGAR
AFSTÖÐUMYND

SAMPYKKT: *Ólafur Gunnarsson* 270760-4229 *ÞHC*

HÖNNUJUR	GP	YFIRFARID	DAGS. ÚTG.	DAGS. BREYT.
	gummi@ferill.is	ÞAG	13.07.15	09.09.15
MKV.		VERKNR.	TEIKN. NR.	BREYT.
		14048	2 - 0001	A

Ferill ehf. Mörkin 1 108 Reykjavík Sími: 575 1600 Fax: 575 1601 www.ferill.is