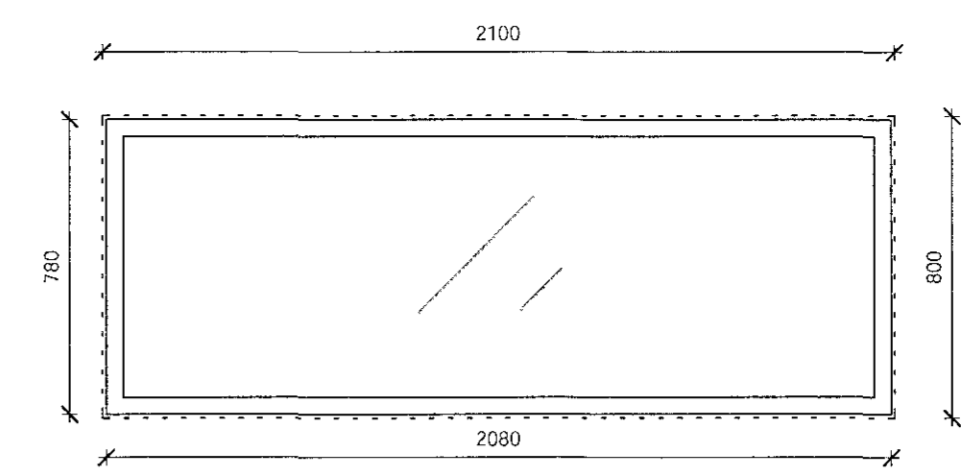
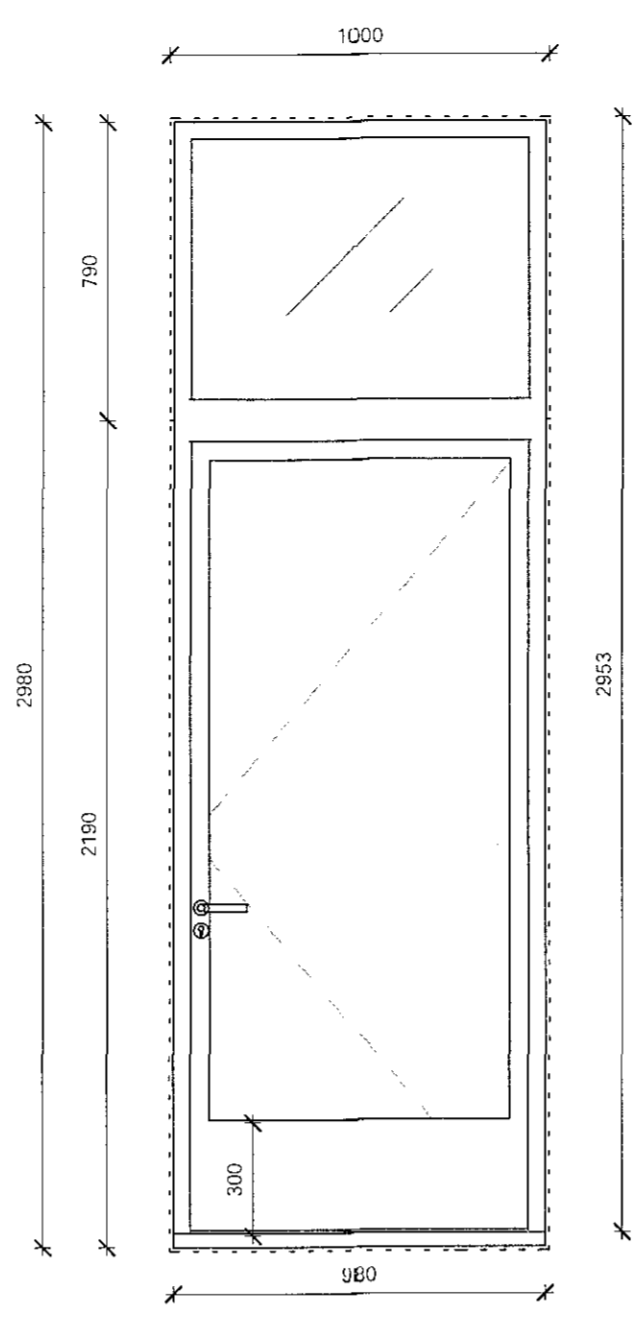
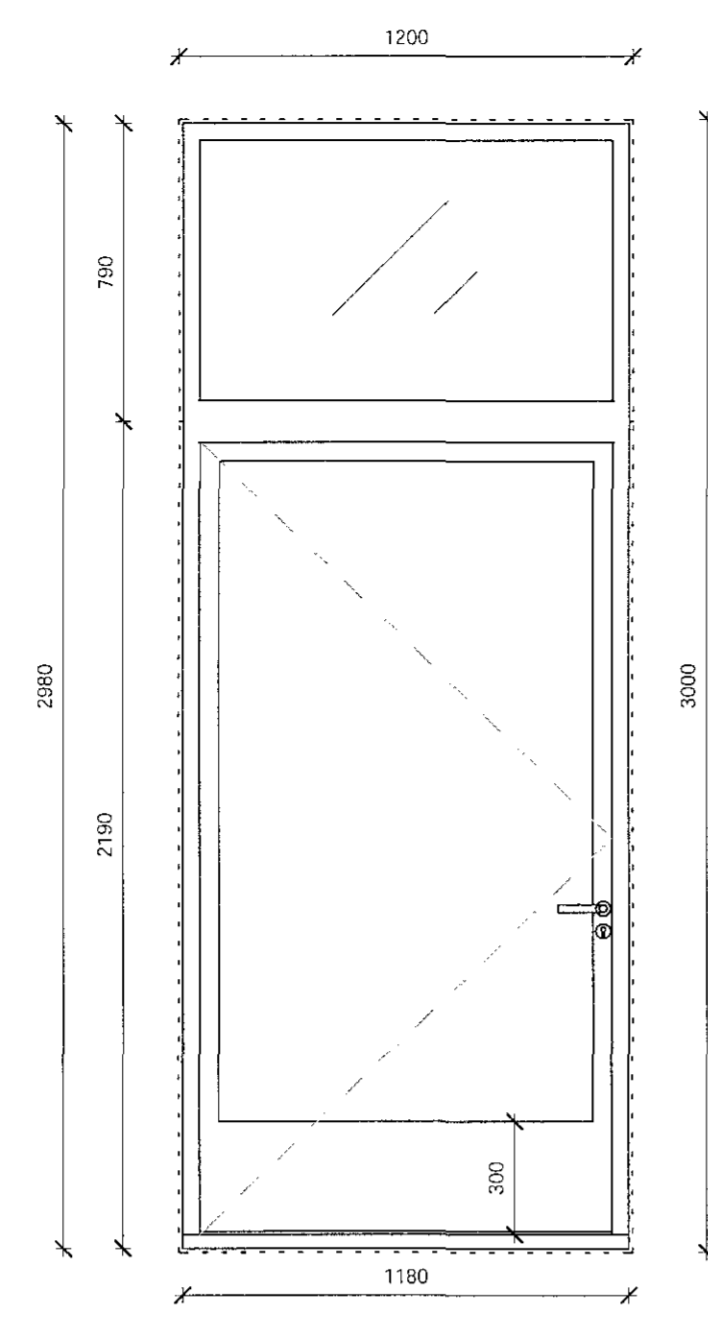
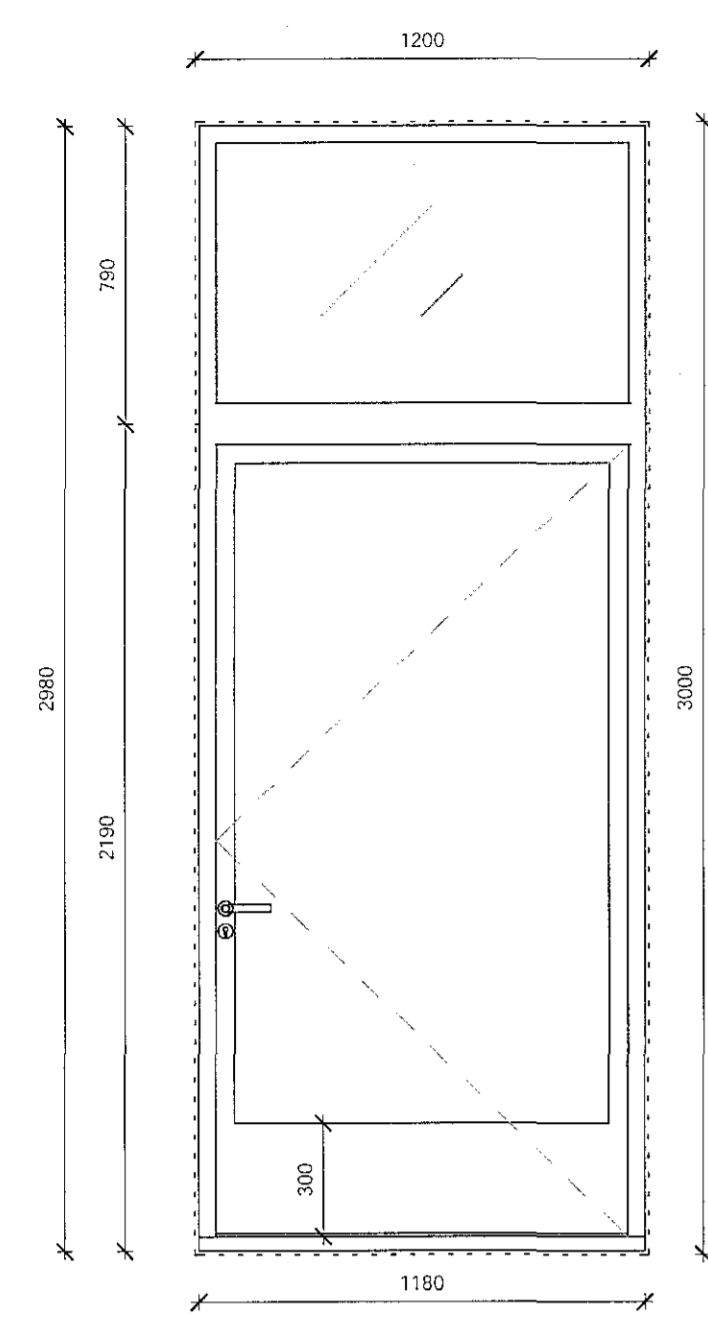


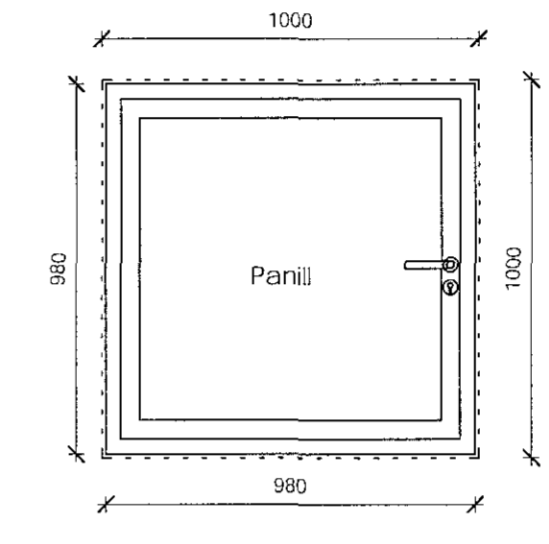
ATH. Ásýnd glugga og hurða er utanfrá.

Samþykkt þann 1
28 SEP 2015
Bygginguáskilning / Málfréttir
Fh. Sigurður Steinarsson

breyting dags unnið



UG 01
Stk.5
ELDVARNAKRÖFUR
STÆRD GLUGGAOPS 2100x800mm
KARMMÁL 2080x780mm
KARMPYKKT eftir framleiðanda
GLUGGAEFNI ál RAL 7021
KERFI
OPNUN
GLER



UG 02
Stk.2
ELDVARNAKRÖFUR
STÆRD HURÐAROPS 1000x1000mm
KARMMÁL 980x980mm
KARMPYKKT eftir framleiðanda
HURÐAREFNI ál RAL 7021
PRÖSKULDUR
HURÐARSPJALD x
RIFA UNDIR HURÐ
PÉTILISTAR x
LAMIR x
LÆSING x
KERFI V
HANFANG x
HURÐAPUMPA
HURÐASTOPPARI
SPARKPLATA
OPNUN inn/hægr
GLER

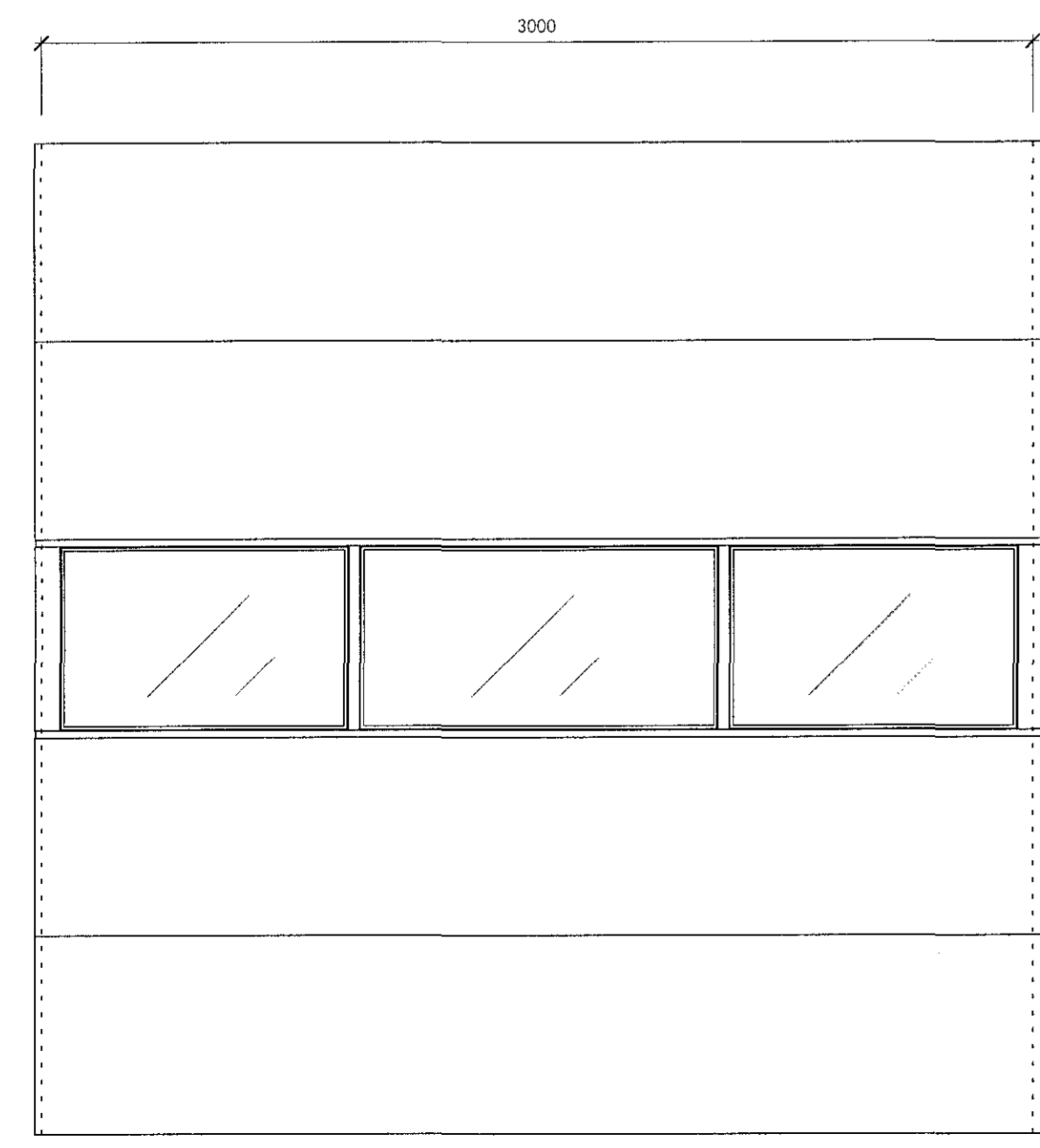
UH 01 H
Stk.2
ELDVARNAKRÖFUR
STÆRD HURÐAROPS 1200x3000mm
KARMMÁL 1180x2980mm
HURÐAREFNI ál RAL 7021
KARMPYKKT eftir framleiðanda
PRÖSKULDUR x
HURÐARSPJALD x
RIFA UNDIR HURÐ
PÉTILISTAR x
LAMIR x
LÆSING x
KERFI A-V
HANFANG x
HURÐAPUMPA x
HURÐASTOPPARI x
SPARKPLATA x
OPNUN út/hægri
GLER yfirhurð

UH 01 V
Stk.1
ELDVARNAKRÖFUR
STÆRD HURÐAROPS 1200x3000mm
KARMMÁL 1180x2980mm
HURÐAREFNI ál RAL 7021
KARMPYKKT eftir framleiðanda
PRÖSKULDUR x
HURÐARSPJALD x
RIFA UNDIR HURÐ
PÉTILISTAR x
LAMIR x
LÆSING x
KERFI A-V
HANFANG x
HURÐAPUMPA x
HURÐASTOPPARI x
SPARKPLATA x
OPNUN út/vinstri
GLER yfirhurð

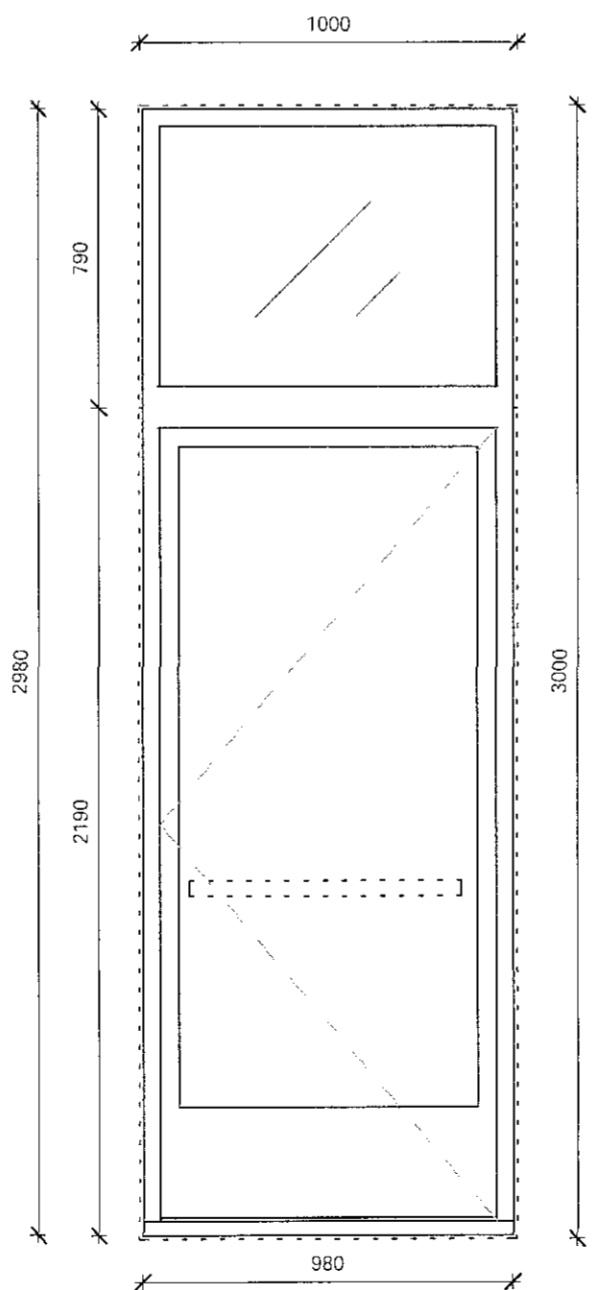
UH 02 H
Stk.1
ELDVARNAKRÖFUR
STÆRD HURÐAROPS 1000x3000mm
KARMMÁL 980x2980mm
HURÐAREFNI ál RAL 7021
KARMPYKKT eftir framleiðanda
PRÖSKULDUR x
HURÐARSPJALD x
RIFA UNDIR HURÐ
PÉTILISTAR x
LAMIR x
LÆSING x
KERFI A-V
HANFANG x
HURÐAPUMPA x
HURÐASTOPPARI x
SPARKPLATA x
OPNUN út/hægri
GLER yfirhurð

- UH Útihurð
 - UG Útigliuggar
 - GV Glerveggur
 - IH Innihurðir
 - IG Innigliuggar
 - GK Golf - Kóti
 - K Kóti
 - ÖG Öryggisgler
 - Gatmál
 - V Skelvörn
 - A Aðgangsstýring
- ATH. Afstaða og opnanir gluggakerfa skulu athugaðar á grunnmyndum og mæslar á staðnum

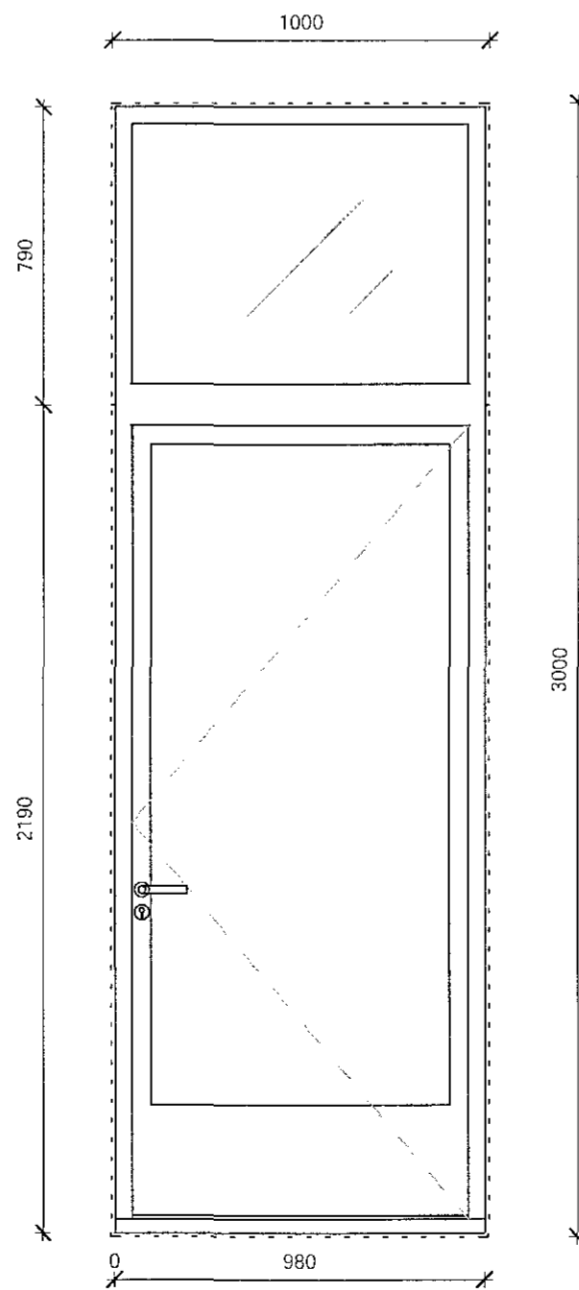
Gatmál = 3000x3000mm Sjá nánar teikn.(29)2.01



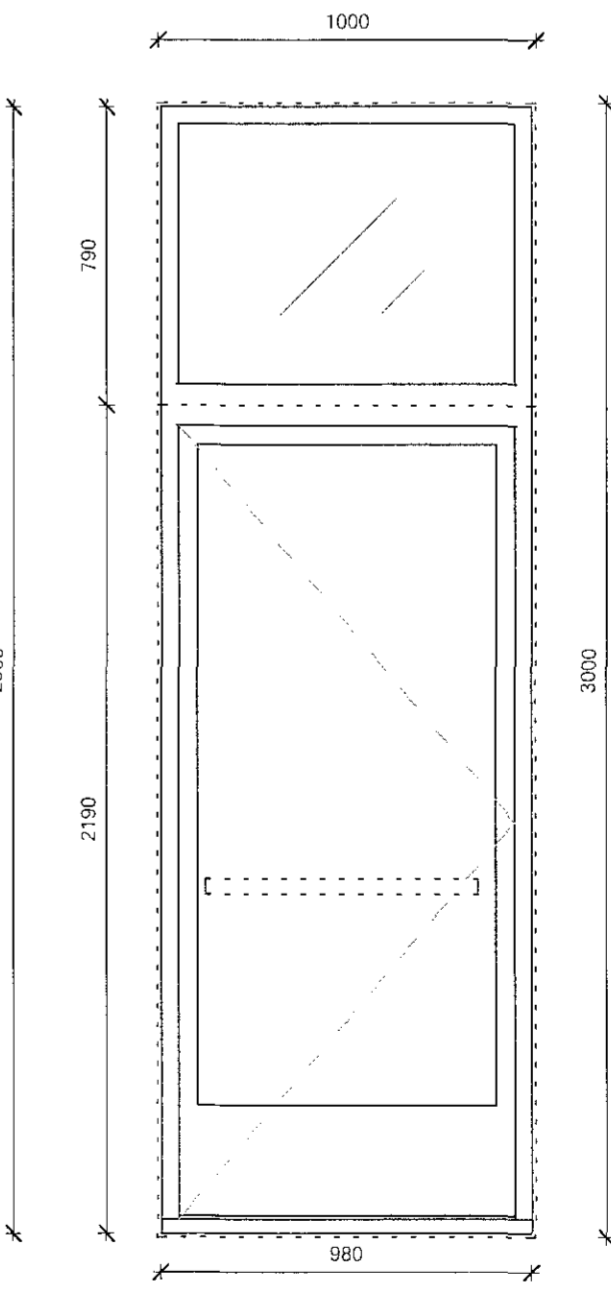
UH 03 U
Stk.1
ELDVARNAKRÖFUR
STÆRD HURÐAROPS 3000x3000mm
KARMMÁL sbr.framleiðanda
HURÐAREFNI stál RAL 7021
KERFI Rafstýður onunarbúnaður
OPNUN upp (löðrétt lyfting)
GLER gluggar í hurð



UH 04 H
Stk.1
ELDVARNAKRÖFUR flottahurð
STÆRD HURÐAROPS 1000x3000mm
KARMMÁL 980x2980mm
KARMPYKKT eftir framleiðanda
HURÐAREFNI ál RAL 7021
PRÖSKULDUR x
HURÐARSPJALD x
RIFA UNDIR HURÐ
PÉTILISTAR x
LAMIR x
LÆSING x
KERFI V
HANFANG panísklá
HURÐAPUMPA
HURÐASTOPPARI
SPARKPLATA
OPNUN út/hægri
GLER yfirhurð



UH 05 V
Stk.1
ELDVARNAKRÖFUR
STÆRD HURÐAROPS 1000x3000mm
KARMMÁL 980x2980mm
KARMPYKKT eftir framleiðanda
HURÐAREFNI ál RAL 7021
PRÖSKULDUR x
HURÐARSPJALD x
RIFA UNDIR HURÐ
PÉTILISTAR x
LAMIR x
LÆSING x
KERFI V
HANFANG panísklá
HURÐAPUMPA
HURÐASTOPPARI
SPARKPLATA
OPNUN út/vinstri
GLER yfirhurð



UH 06 V
Stk.1
ELDVARNAKRÖFUR flottahurð
STÆRD HURÐAROPS 1200x3000mm
KARMMÁL 1180x2980mm
KARMPYKKT eftir framleiðanda
HURÐAREFNI ál RAL 7021
PRÖSKULDUR x
HURÐARSPJALD x
RIFA UNDIR HURÐ
PÉTILISTAR x
LAMIR x
LÆSING x
KERFI V
HANFANG panísklá
HURÐAPUMPA
HURÐASTOPPARI
SPARKPLATA
OPNUN út/vinstri
GLER yfirhurð

Ásýnd glugga og hurða er utanfrá. Öll mál eru smíðamál og utanmál nema annað sé tekið fram. Mælt er í miðja pósta.Nema við hurðarop.

Reikna skal með 10 mm fúgu kringum glugga. Engar festingar skulu vera sýnilegar eftir lokafrágang.

Fylgja skal kafta 8.5, 8.5.2. gr. í byggireglugerð við val og frágang glerja.

Nota skal tvöfalt K-einangunargler í útigliugga. Vegji meðal U-gildi glugga skal vera amk. 2,0 W/m² K.

Útigliuggar og festingar skulu þola 1,84 kN/m2 vindálag. Svignun pósta má mest vera L/300 og mest 8 mm milli einstakra þverpósta.

Allar úti- og vöruhurðir skulu hafa skelvörn. Aðgangsstýringar á inni- og útihurðum skal sjá nánar á teikningum raflagnahönnuða.

GLUGGAR OG HURÐIR
Gluggar og hurðir eru úr ál og skulu vera verkmiðjuframléiddir frá viðurkenndum framleiðanda og vera í sama kerfi. Kerfið skal vera vottað.

Litur á allar hurðir og glugga skal vera í RAL 7021 nema annað sé tekið fram.

Öll mál í texta eru hæð x breidd.

HLUTATEIKNING

verk	KRONAN
Flatahraun 113	
verkauppi	Festi hf.
helti	útihurðir og gluggar
mkv.	1:20 A1
dags	11.09.2015
hannað	gov / áe
teiknað	dp

G.Oddur Viðisson arkitekt FAI
220564-4369

dap
development architecture property

Íslingargata 4 101 Reykjavík
s 0004200 arkitekt@dap.is www.dap.is

verknr.	teikning	breyting
14-04-D	(31)4.01	

Öll mál athugast á staðnum - ósamræmi í teikningum og vafaatriði skal tilkynna arkitektum strax