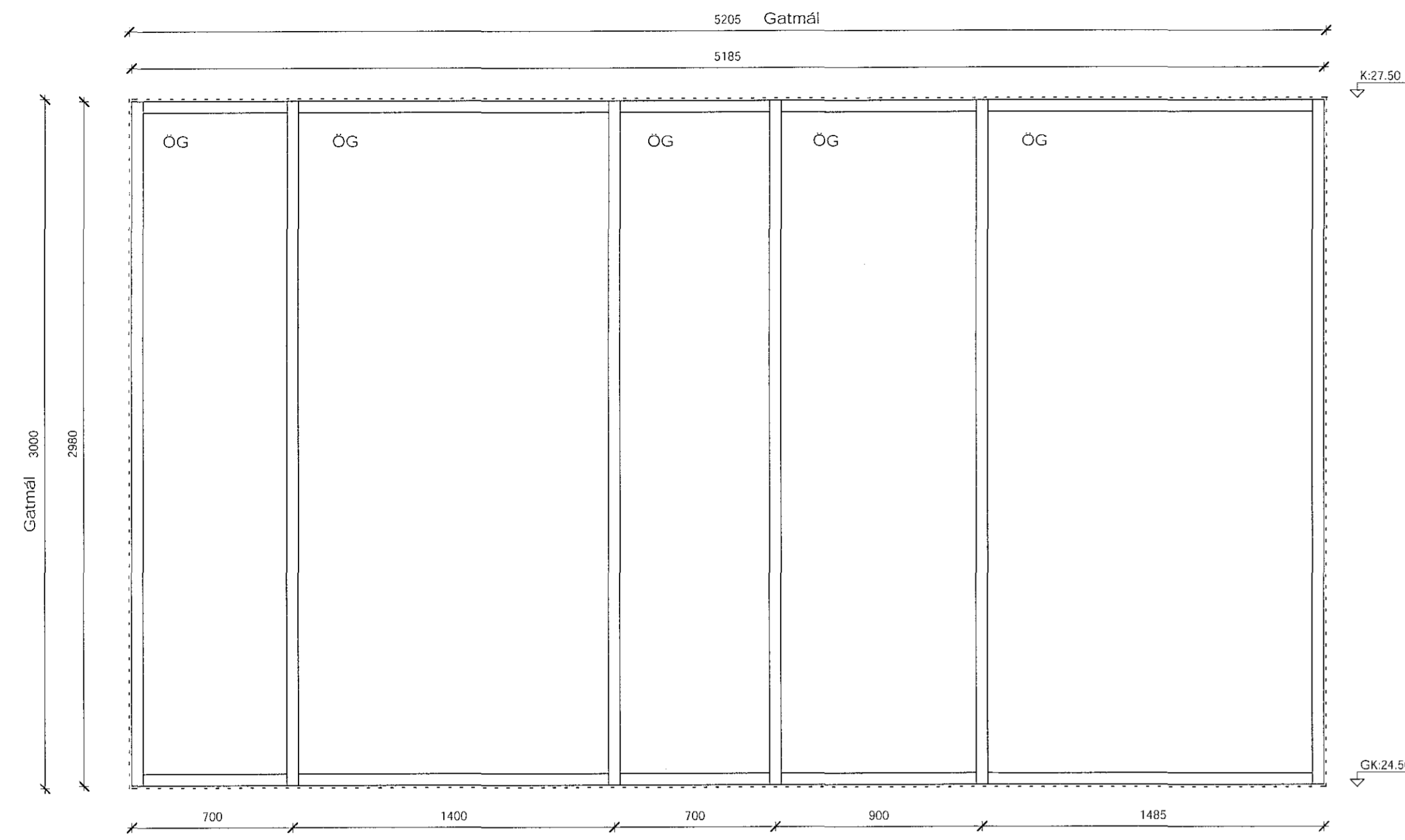
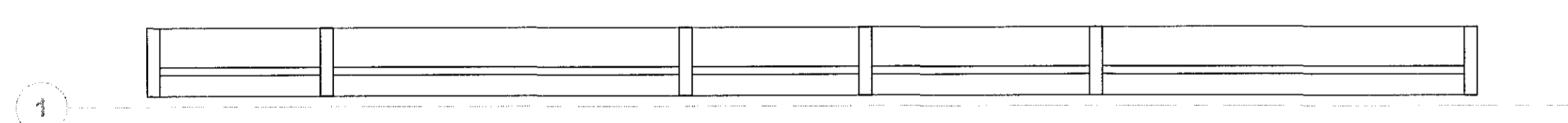


ATH. Ásýnd glugga og hurða er utanfrá.

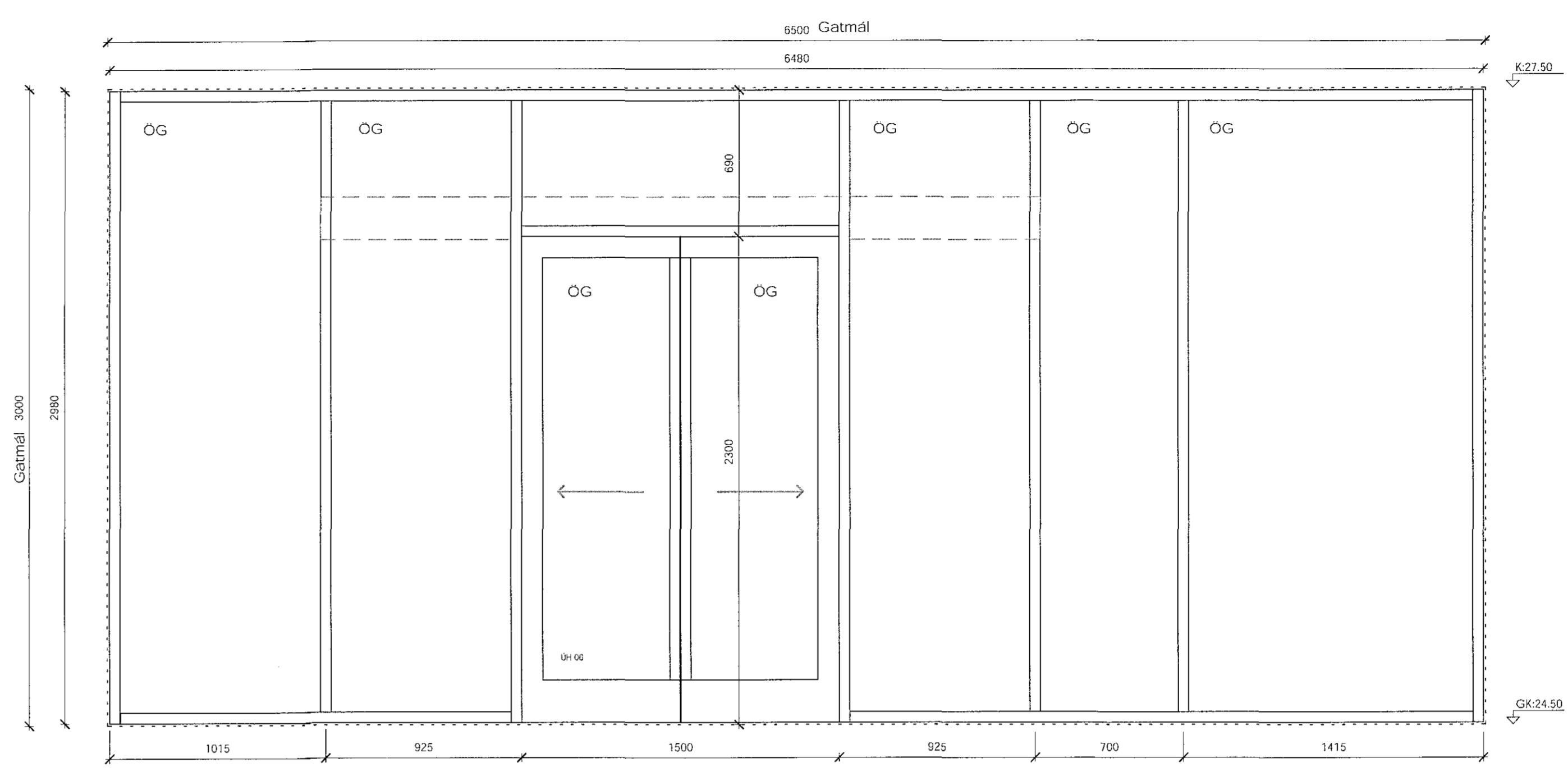
breyting dags unnið



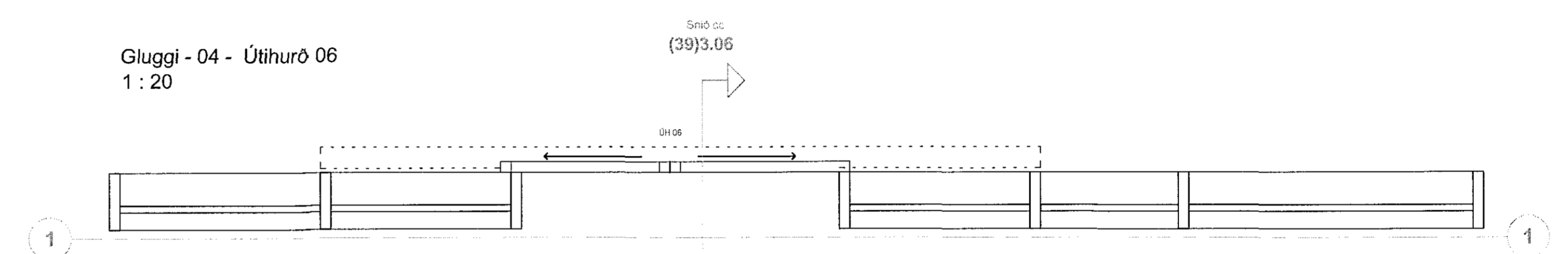
Gluggi - 03  
1 : 20



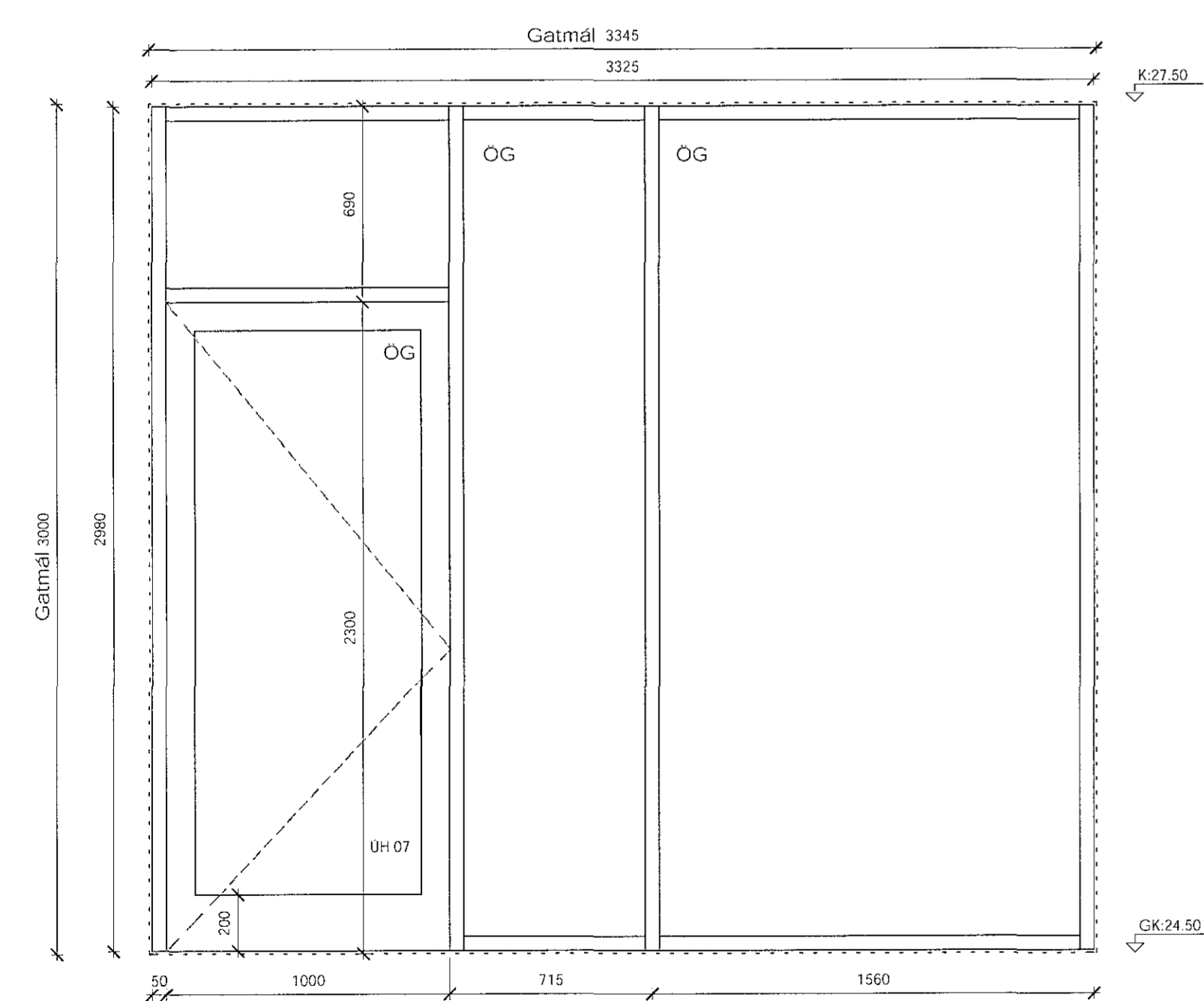
Gluggi - 03 - grunnmynd  
1 : 20



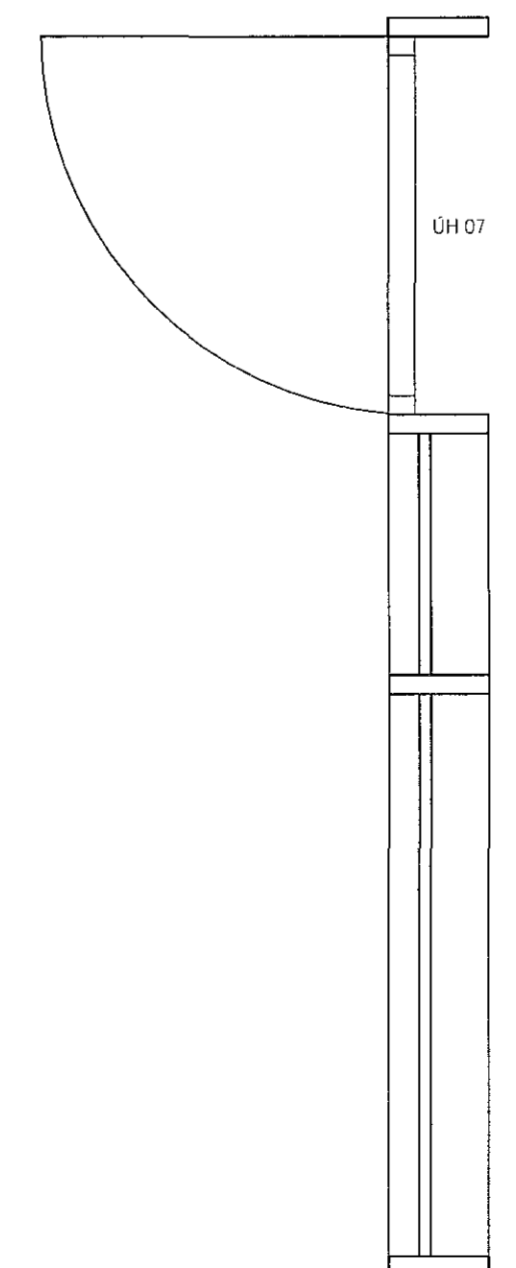
Gluggi - 04 - Útihurð 06  
1 : 20



Gluggi - 04 - Útihurð 06 - grunnmynd  
1 : 20



Gluggi - 05 - Útihurð 07  
1 : 20



Gluggi - 05 - Útihurð 07 - grunnmynd  
1 : 20

**ÖG 03**  
Stk.1  
ELDVARNAKRÖFUR  
STÆRD GLUGGAOPS  
KARMMÁL  
KARMAPYGT  
HURDAREFNI  
KERFI  
OPNUN  
GLER  
öryggisgler

3000x5205mm  
2980x5185mm  
eftir framleiðanda  
ál RAL 7021

**ÚH 06**  
Stk.1  
ELDVARNAKRÖFUR  
STÆRD HURDAROPS  
KARMMÁL  
KARMAPYGT  
HURDAREFNI  
PRÓSKULDUR  
HURDARSJALD  
RIFA UNDIR HURD  
PÉTILSTAR  
LAMIR  
LÆSING  
KERFI  
HANFANG  
ÖRIGGISCEISLI F.HURD  
HURDASTOPPARI  
SPARKPLATA  
OPNUN  
GLER  
sjálfvirk rennihurð  
öryggisgler

2300x1500mm  
eftir framleiðanda  
ál RAL 7021

V

x

**ÖG 04**  
Stk.1  
ELDVARNAKRÖFUR  
STÆRD GLUGGAOPS  
KARMMÁL  
KARMAPYGT  
HURDAREFNI  
KERFI  
OPNUN  
GLER  
öryggisgler

3000x6500mm  
2980x6480mm  
eftir framleiðanda  
ál RAL 7021

ÚH 06  
öryggisgler

**ÚH V 07 2300x1000**  
Stk.1  
ELDVARNAKRÖFUR  
STÆRD HURDAROPS  
KARMMÁL  
KARMAPYGT  
HURDAREFNI  
PRÓSKULDUR  
HURDARSJALD  
RIFA UNDIR HURD  
PÉTILSTAR  
LAMIR  
LÆSING  
KERFI  
HANFANG  
HURDAPUMPA  
HURDASTOPPARI  
SPARKPLATA  
OPNUN  
GLER

2300x1000mm  
eftir framleiðanda  
ál RAL 7021

x  
x  
x  
V  
x  
- rafknúin  
x  
x  
ú/vinstri  
öryggisgler

**ÖG 05**  
Stk.1  
ELDVARNAKRÖFUR  
STÆRD GLUGGAOPS  
KARMMÁL  
KARMAPYGT  
HURDAREFNI  
KERFI  
OPNUN  
GLER  
öryggisgler

3000x3345mm  
2980x3325mm  
eftir framleiðanda  
ál RAL 7021

ÚH 07  
öryggisgler

- ÚH Útihurð
- ÖG Útigluggar
- GV Glerveggur
- IH Innihurðir
- IG Innigluggar
- GK Gólf - Kóti
- K Kóti
- ÖG Öryggisgler
- Gatmál
- V Skelvörn
- A Aðgangsstýring

ATH. Afstaða og opnanir gluggakerfa skulu áttugáðar á grunnmyndum og mældar á staðnum

Ásýnd glugga og hurða er utanfrá. Öll mál eru smíðamál og utanmál nema annað sé tekið fram. Mælt er í miðja pósta.Nema við hurðarop.

Reikna skal með 10 mm fúgu kringum glugga. Engar festingar skulu vera sýnilegar eftir lokafrágang.

Fylgja skal kafla 8.5, 8.5.2. gr. í byggireglugerð við val og frágang glerja.

Nota skal tvöfalt K-einangrunargler í útiglugga. Veggi meðal U-glicli glugga skal vera amk. 2,0 W/m² K.

Útigluggar og festingar skulu þola 1,84 kN/m2 vindálag. Svignun pósta má mest vera L/300 og mest 8 mm milli einstakra þverpósta.

Allar úti- og vöruhurðir skulu hafa skelvörn. Aðgangsstýringar á inni- og útihurðum skal sjá nánar á teikningum rafhagnahörnnuða.

GLUGGAR OG HURDIR  
Gluggar og hurðir eru úr ál og skulu vera verksmíðuframleiddir frá vöðukennndum framleiðanda og vera í sama kerfi. Kerfið skal vera vottað.

Litur á allar hurðir og glugga skal vera í RAL 7021 nema annað sé tekið fram.

Öll mál í texta eru hæð x breidd.

HLUTATEIKNING	
verk	KRÓNAN Flatahraun 113
verkauppi	Festi hf.
heiti	útihurðir og gluggar
mkv.	1:20 A1
dags	11.09.2015
hannað	gov / áe
teiknað	dp
G.Oddur Viðsson arkitekt FAI 220564-4369	