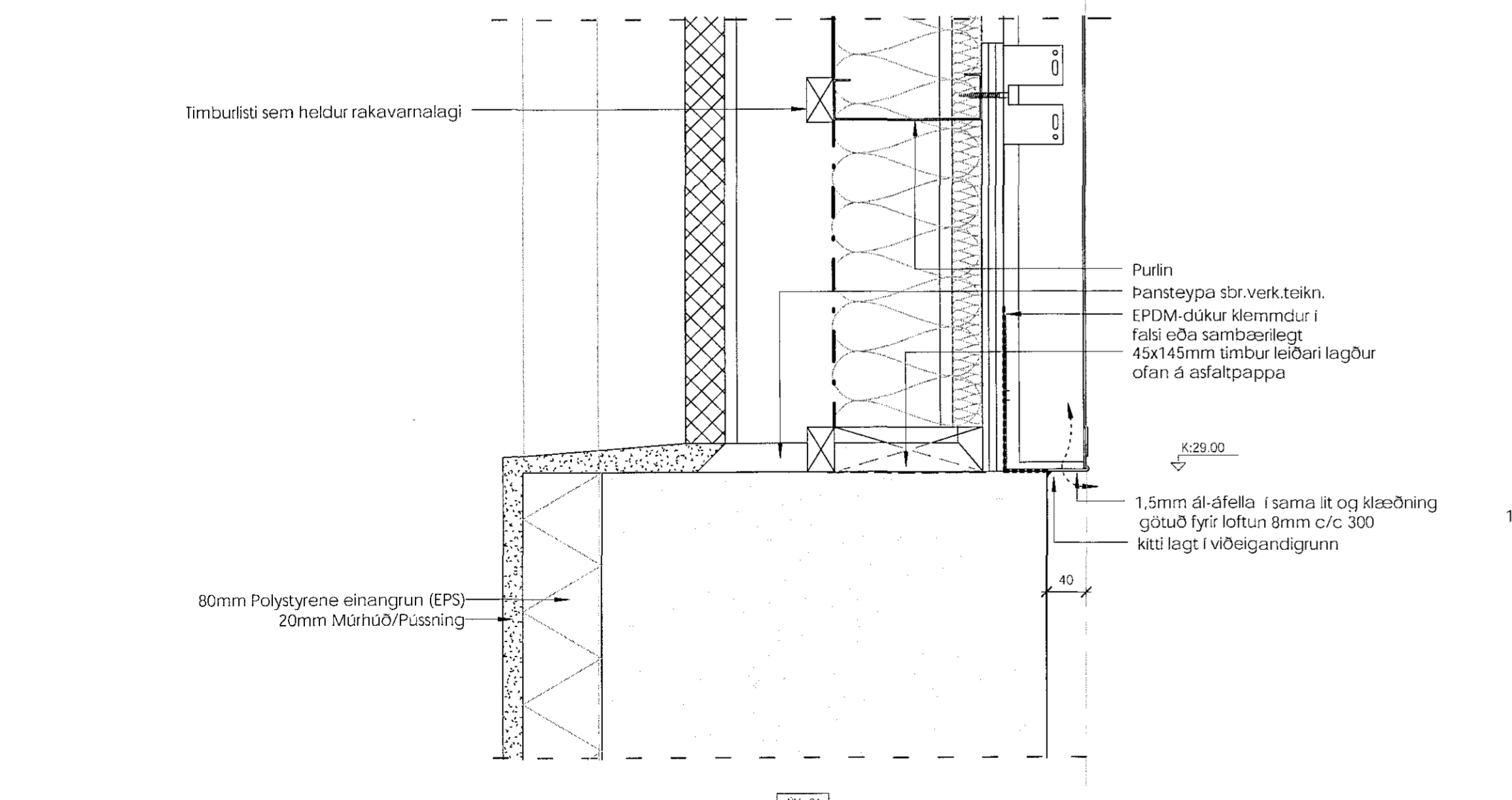
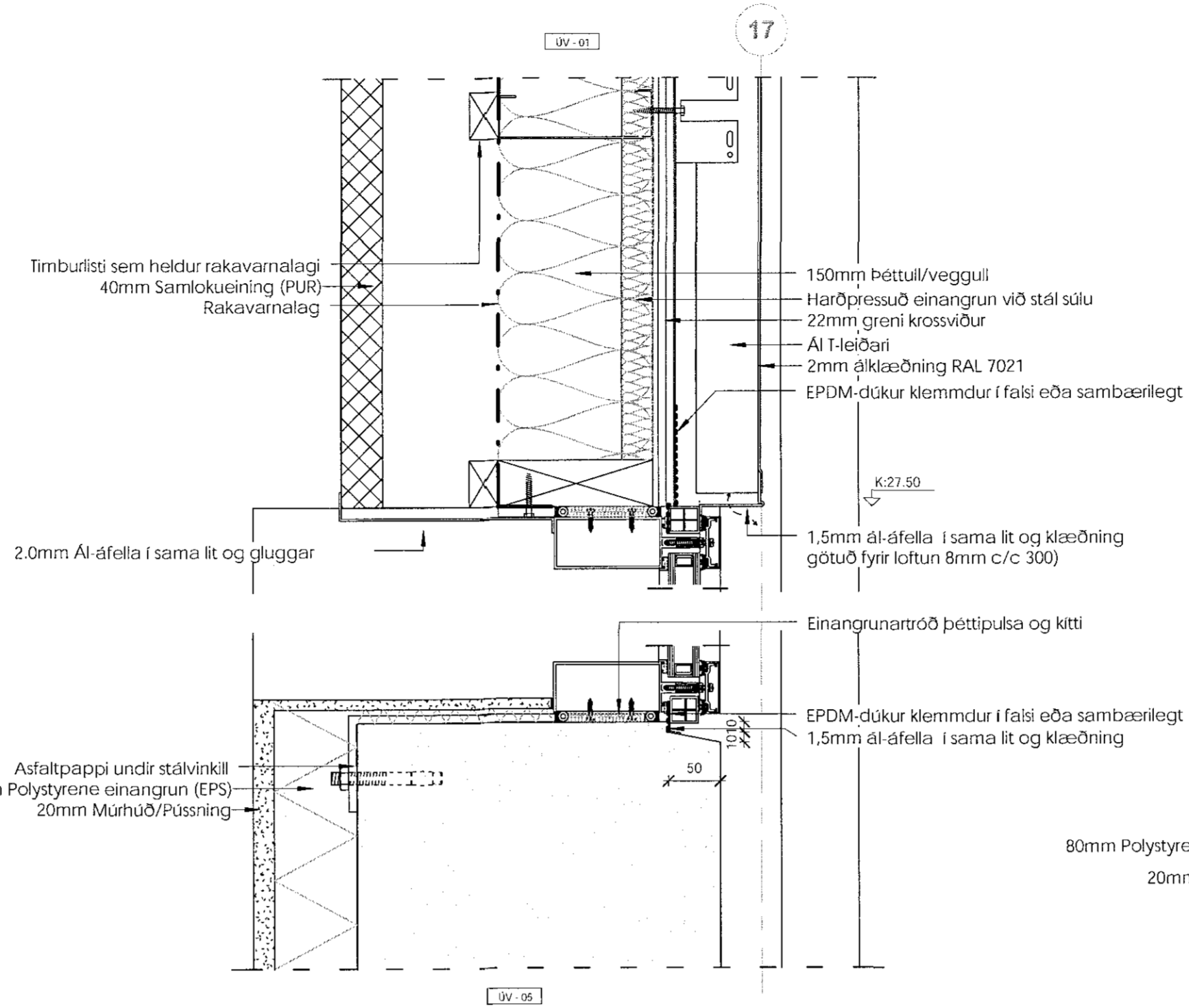


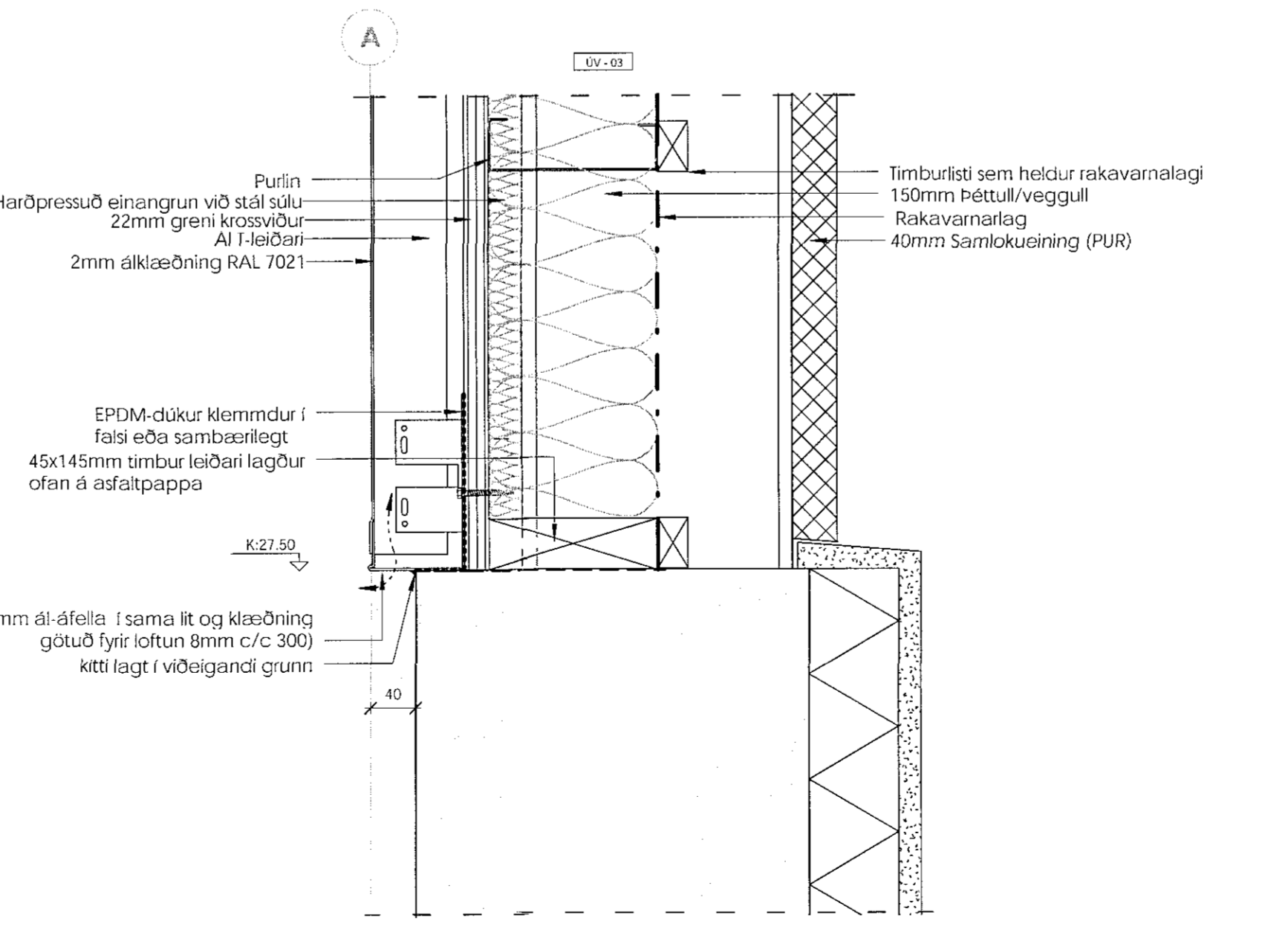
D-02 Lóðrétt deili - Þakkantur  
 1 : 5 (39)3.06



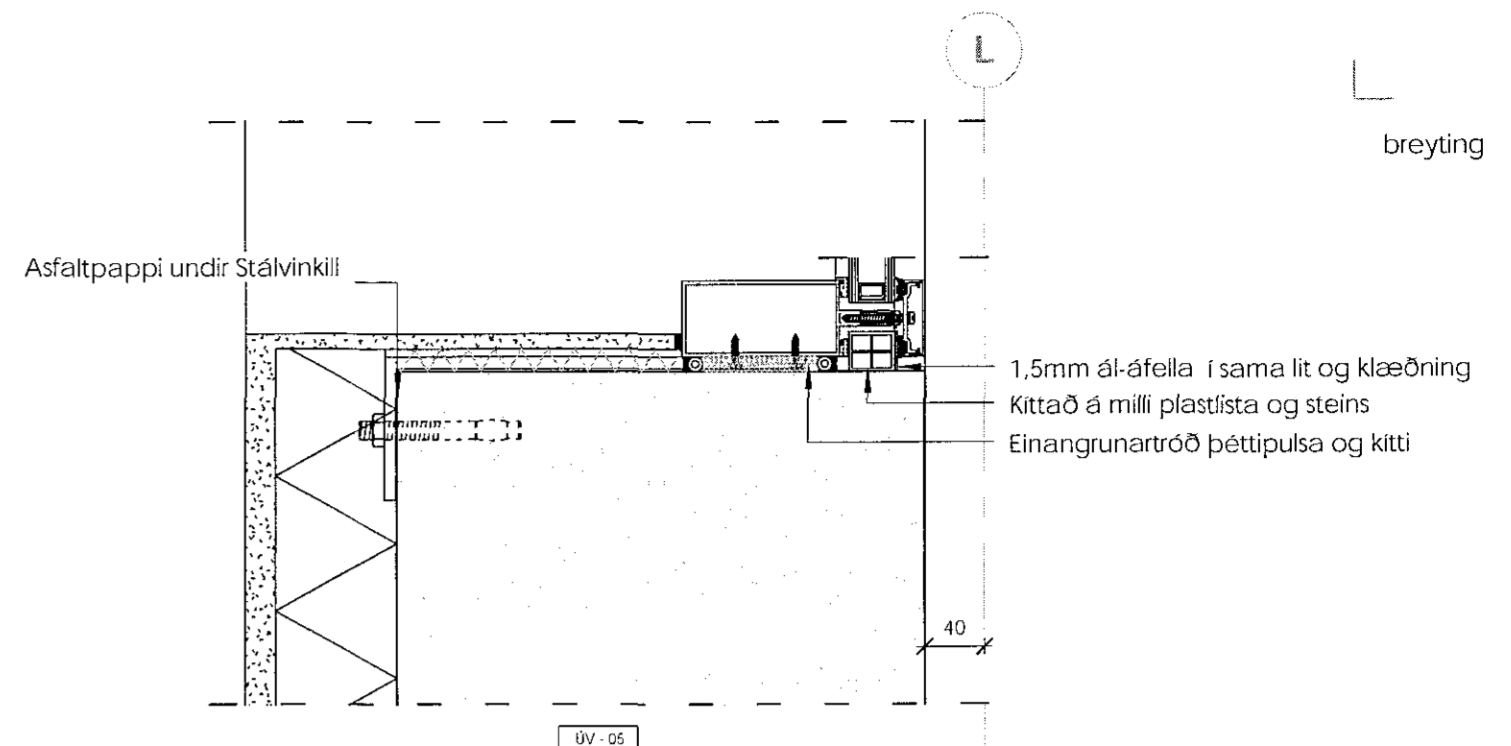
D-01 Lóðrétt deili - skil á útveggjum (Langhlöð)  
 1 : 5 (39)3.06



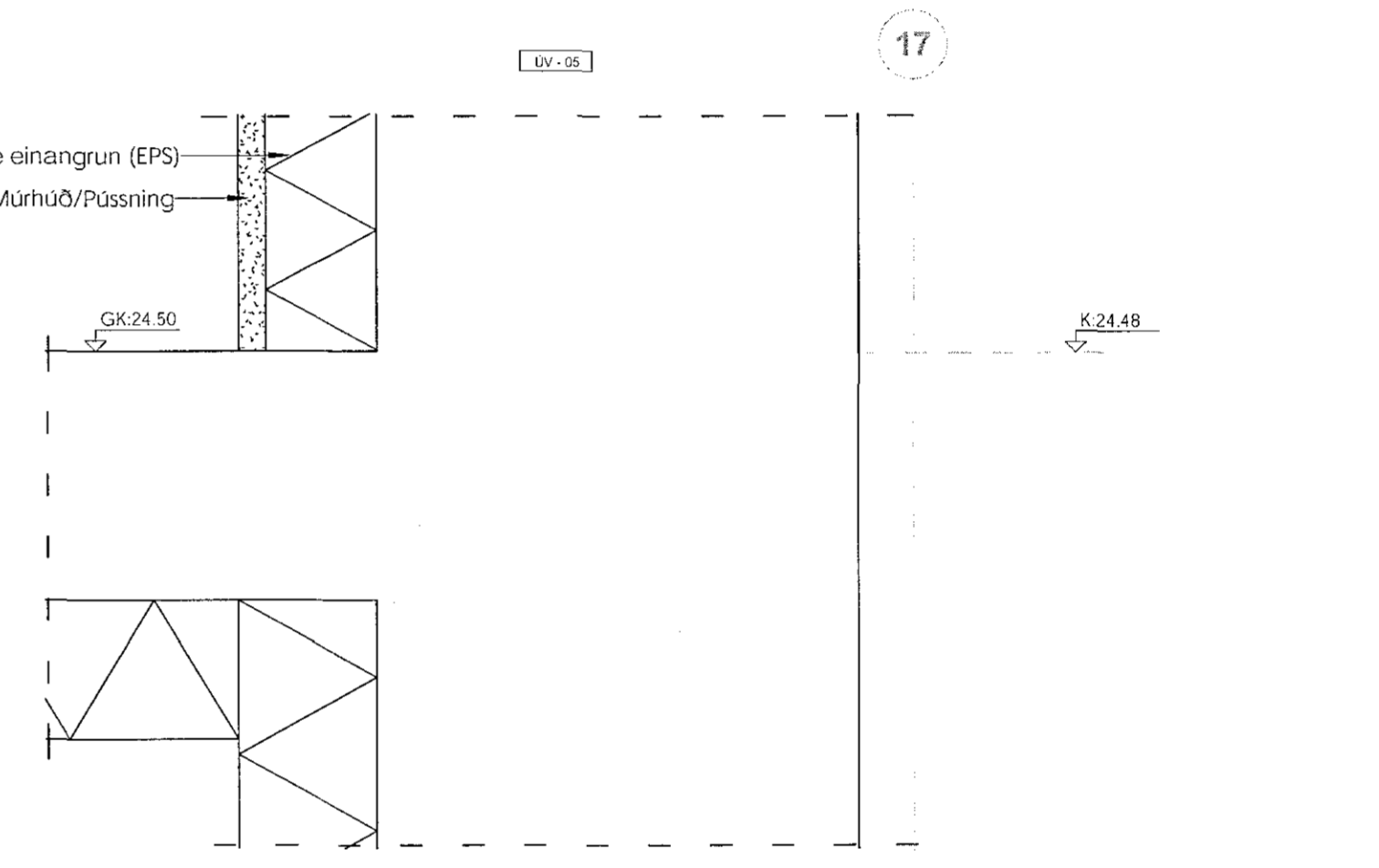
D-04 Lóðrétt deili - Frágangur við glugga  
 1 : 5 (39)3.05



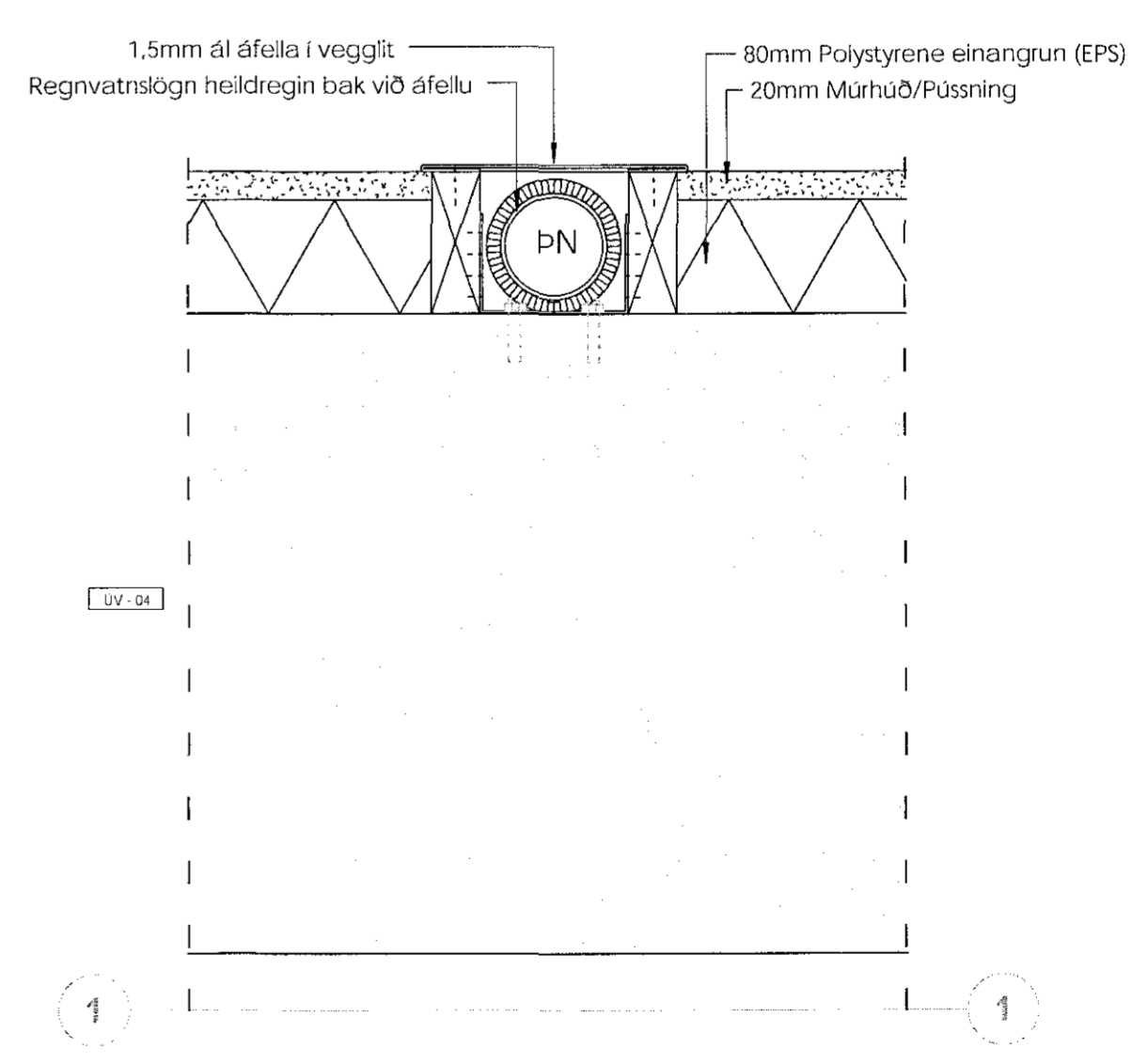
D-05 Lóðrétt deili - skil á útveggjum (Gafllveggur)  
 1 : 5 (39)3.05



D-06 Lárétt deili - Frágangur við glugga  
 1 : 5 (39)3.05



D-03 Lóðrétt deili - Frágangur við sökkul  
 1 : 5 (39)3.05



D-07 Lárétt niðurfallsrör í steiptum vegg  
 1 : 5 (39)3.01

breyting dags unnið

UV - ÚTVEGGUR

- UV - 01 Lang stálgindarveggur með áklæðningu.
- UV - 02 Lang stálgindarveggur með timburklæðningu.
- UV - 03 Gafll stálgindarveggur með áklæðningu.
- UV - 04 Steiptur útveggur sjónsteypa með 80 mm einangrun og 20mm múrhúð að innan.
- UV - 05 Steiptur útveggur sjónsteypa með 80 mm einangrun og 20mm múrhúð að innan.
- UV - 06 stálgindarveggur með timburklæðningu báðu megin veggjar
- GV-01-05 Glerveggur/Alkerfi sjá nánar hlutateikningum nr. (31)4.03-04

DEILITEIKNING

verk	KRÓNAN
Flatahraun 113	
verkkaupi	Festi hf.
heiti	deili 01 - 07
mkv.	1:5 A1
dags	11.09.2015
hannað	gov / áe
teiknað	dip

G.Oddur Viðisson arkitekt FAL  
 220564-4369

dap  
 development architecture property

Ísmargata 4 101 Reykjavík  
 s:6694200 arkitekt@dap.is www.dap.is

verknr. teikning breyting  
 14-04-D (39)5.01