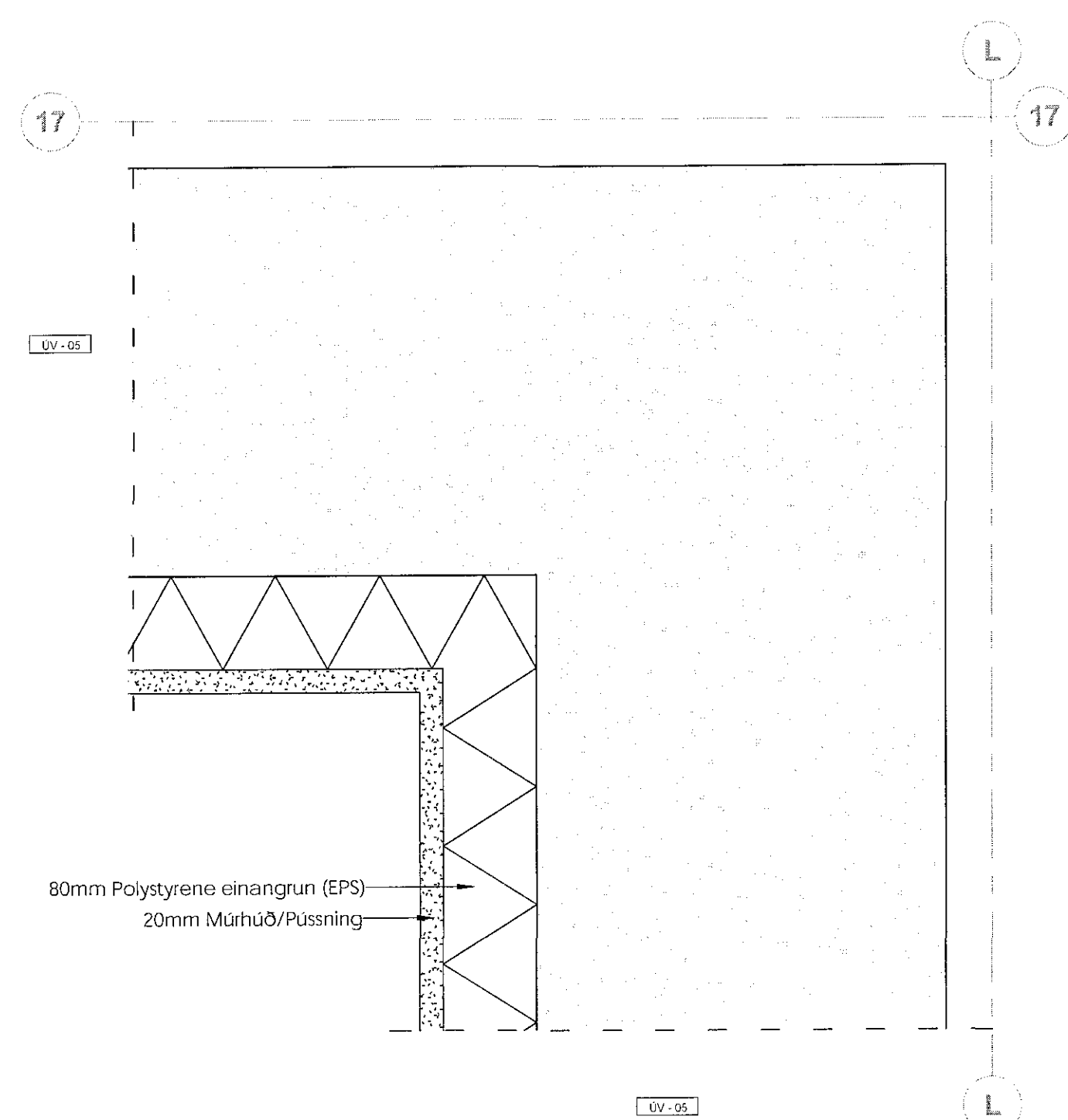
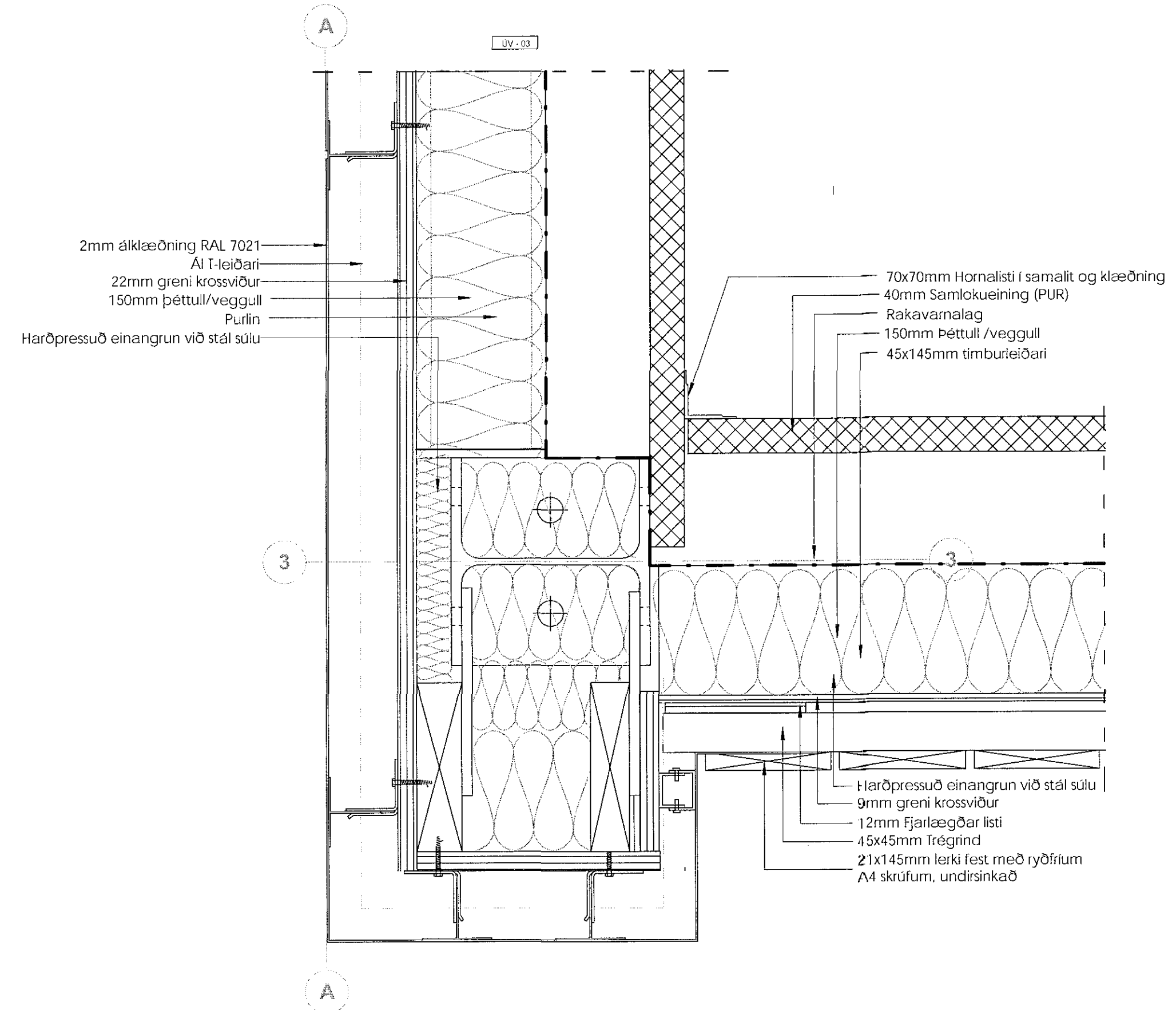


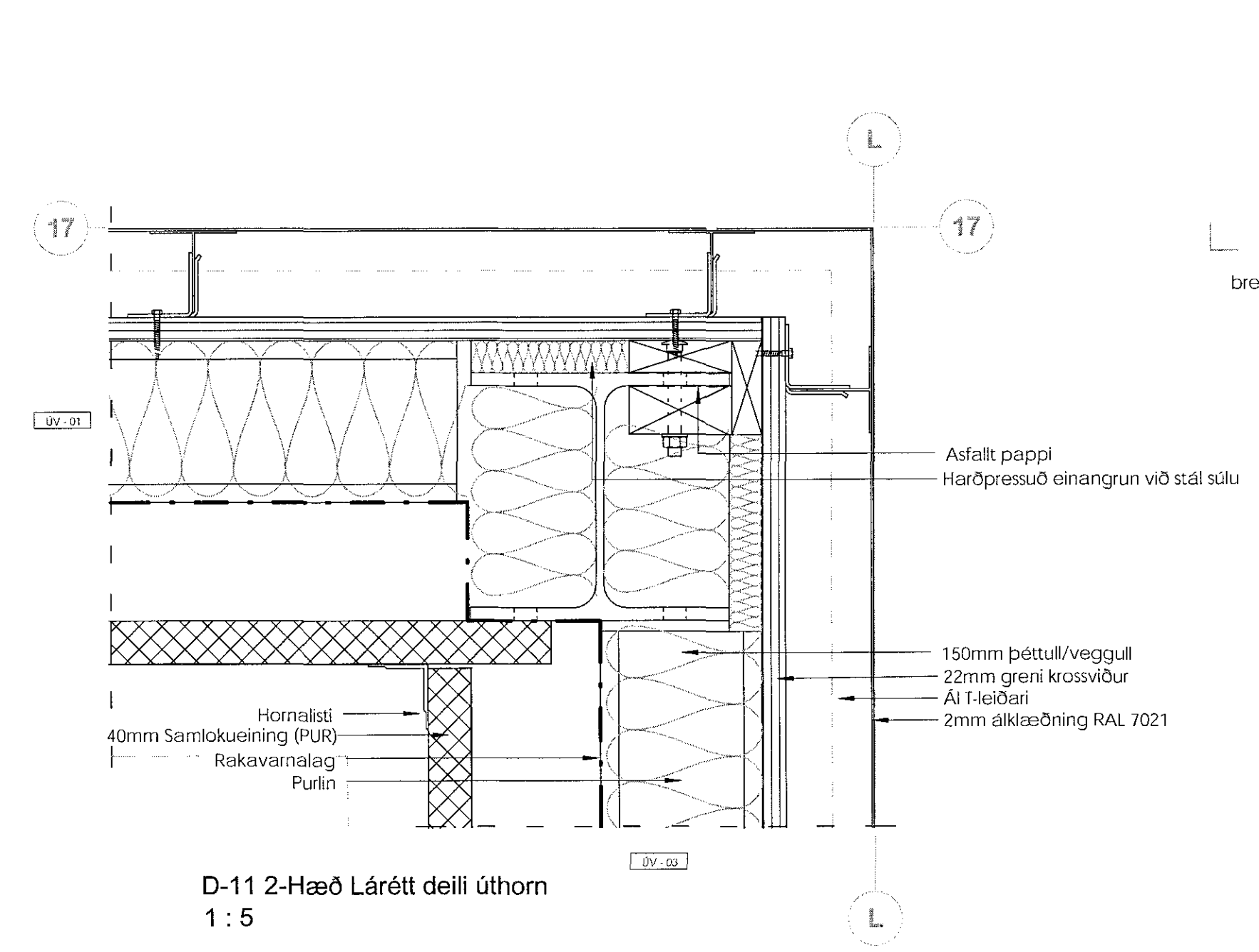
breyting dags unnið



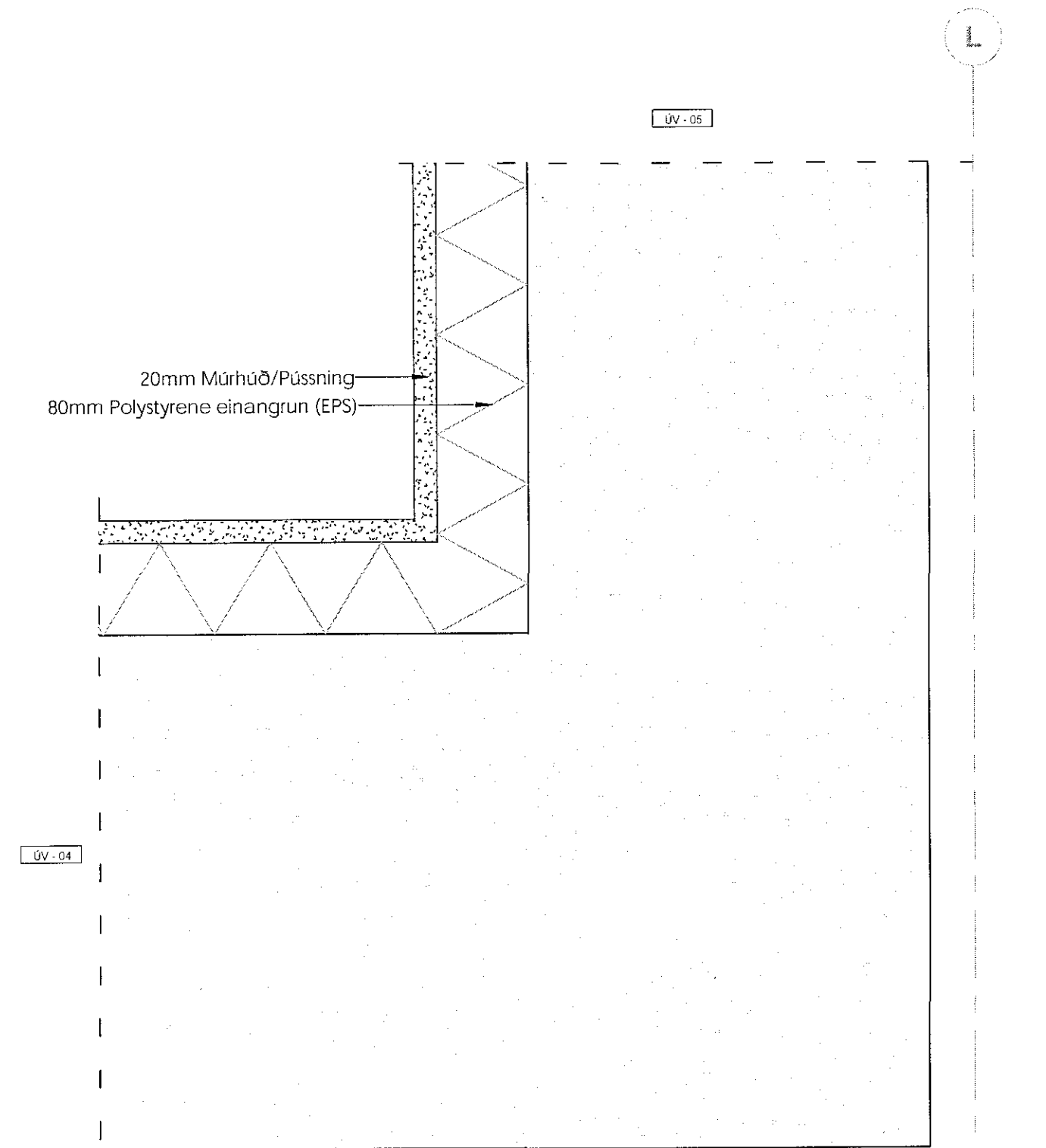
D-08 Lárétt deili úthorn  
 1 : 5 (39)3.01



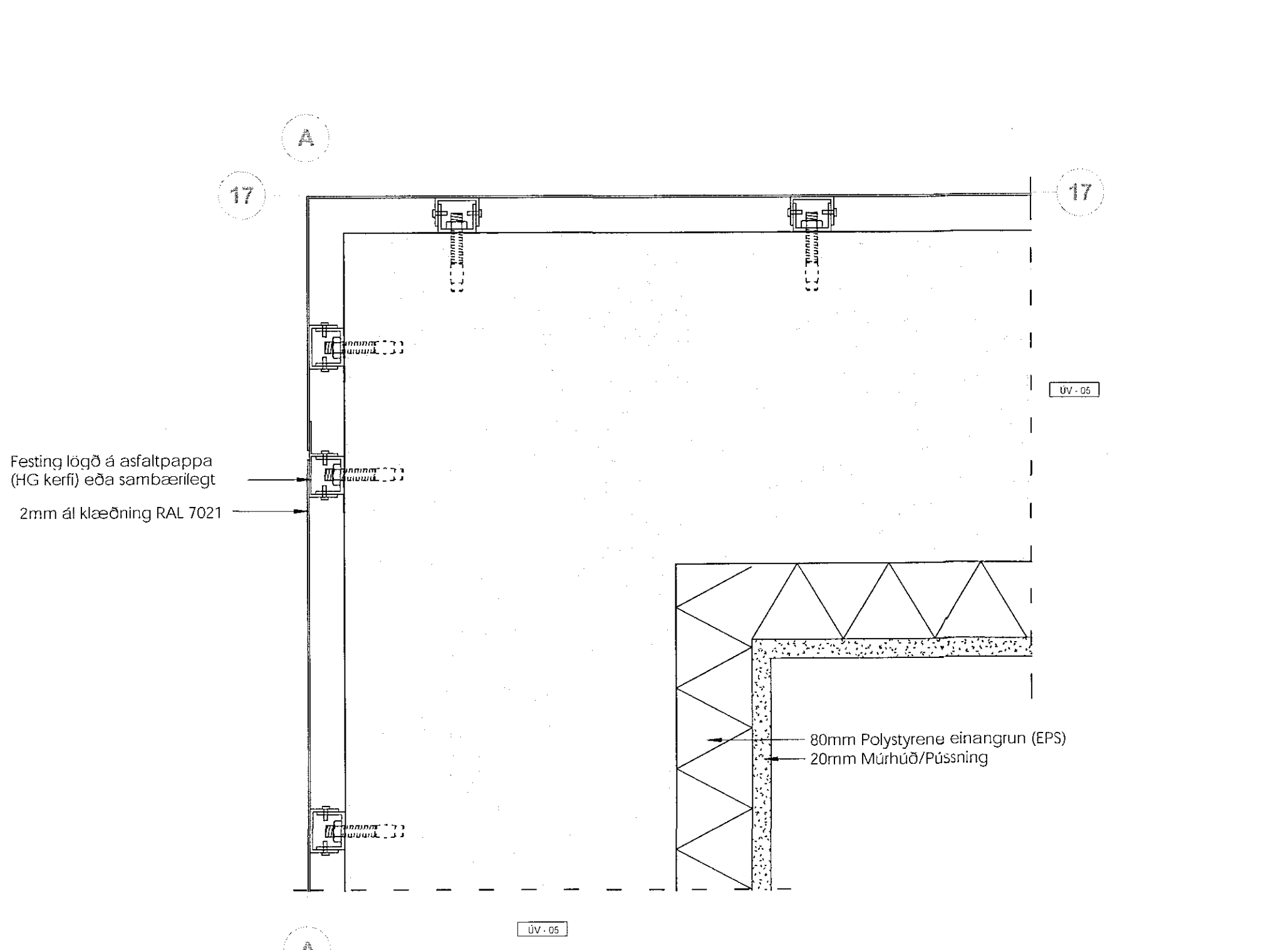
D-09 2.hæð Lárétt deili-úthorn  
 1 : 5 (39)3.04



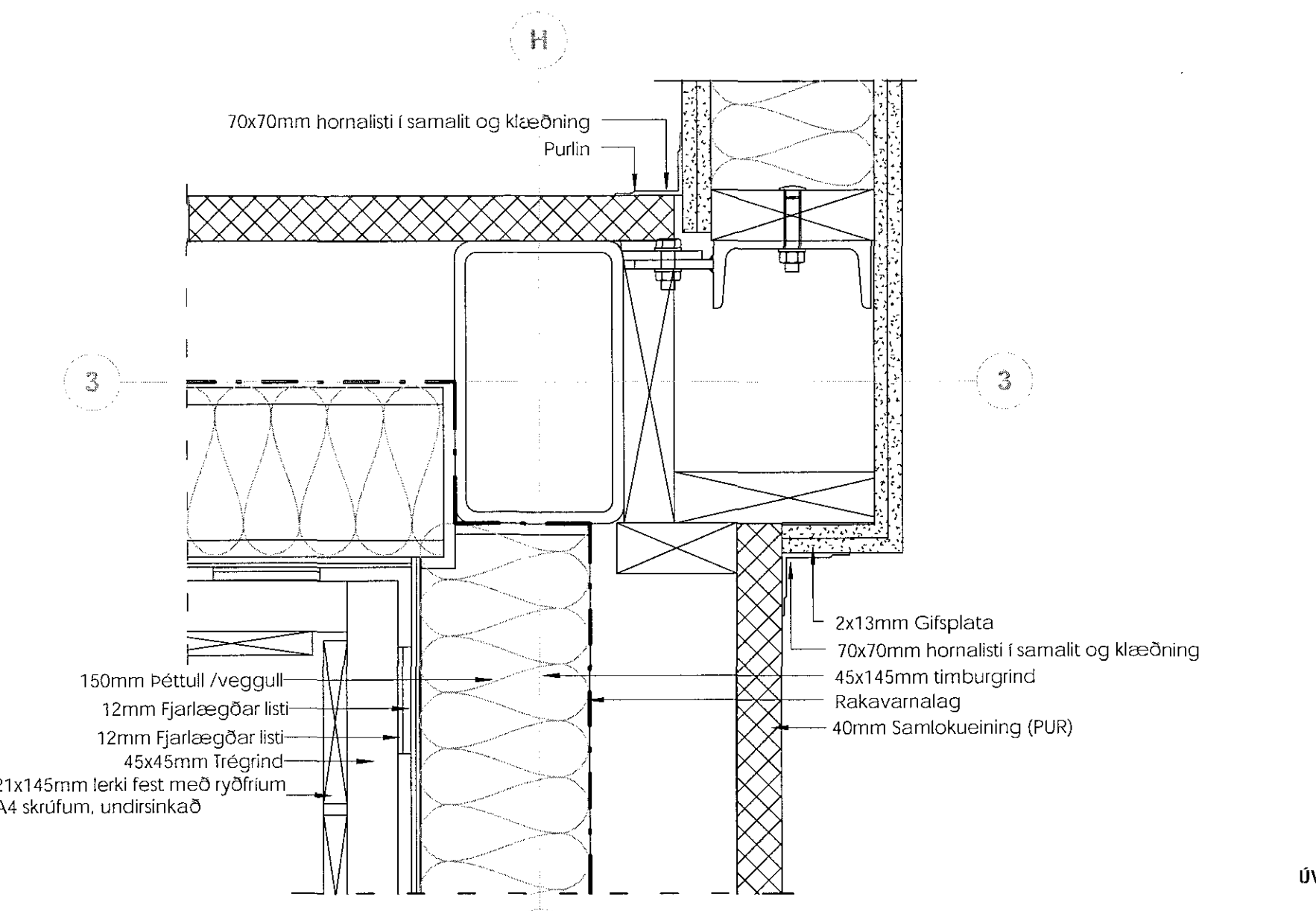
D-11 2-Hæð Lárétt deili úthorn  
 1 : 5



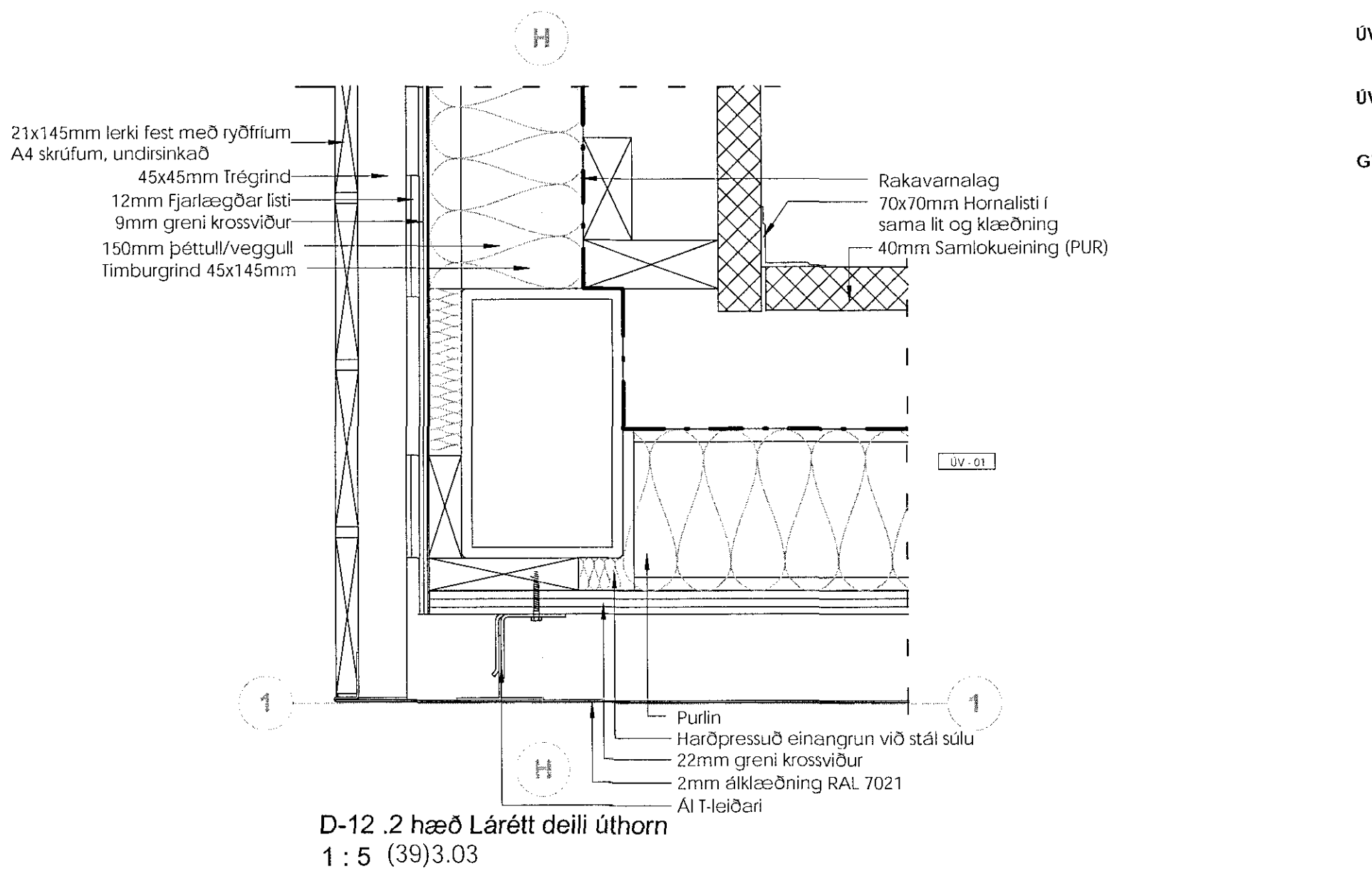
D-10 Lárétt deili úthorn  
 1 : 5 (39)3.01



D-13 Lárétt deili úthorn ál klaeðning  
 1 : 5 (39)3.02



D-14 1.hæð Lárétt deili úthorn  
 1 : 5 (39)3.03



D-12 .2 hæð Lárétt deili úthorn  
 1 : 5 (39)3.03

ÚV - ÚTVEGGUR

- ÚV - 01 Lang, stálgrindarveggur með álklaeðningu.
- ÚV - 02 Lang, stálgrindarveggur með timburklaeðningu.
- ÚV - 03 Gaff, stálgrindarveggur með álklaeðningu.
- ÚV - 04 Steypur útveggur sjónsteypa með 80 mm einangrun og 20mm múrhúð að innan.
- ÚV - 05 Steypur útveggur sjónsteypa með 80 mm einangrun og 20mm múrhúð að innan.
- ÚV - 06 stálgrindarveggur með timburklaeðningu báðu megin veggjar
- GV-01-05 Glerveggur/Ákerfi sjá nánar hlutateikningum nr. (31)4.03-04

DEILITEIKNING

verk	KRÓNAN
Flatahraun 113	
verkkaupi	Festi hf.
heiti	deili 08 - 14
mkv.	1:5 A1
dags	11.09.2015
hannað	gov / áe
teiknað	dp
G.Oddur Viðisson	arkitekt FAÍ
220564-4369	

dap  
 development architecture property  
 Bjarnargata 4 101 Reykjavík  
 t. 6004200 arkitekt@dap.is www.dap.is  
 verknr. teikning breyting  
 14-04-D (39)5.02