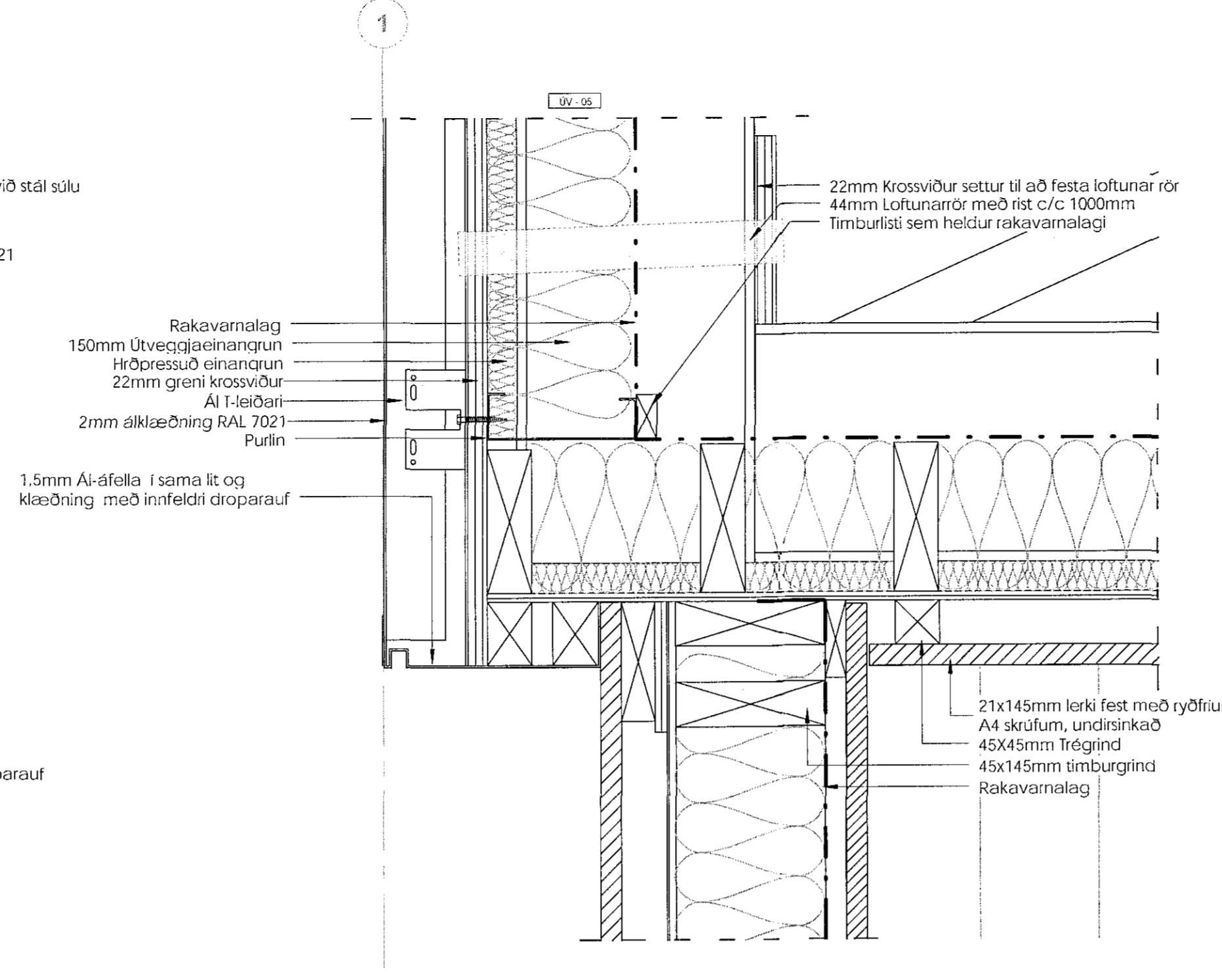
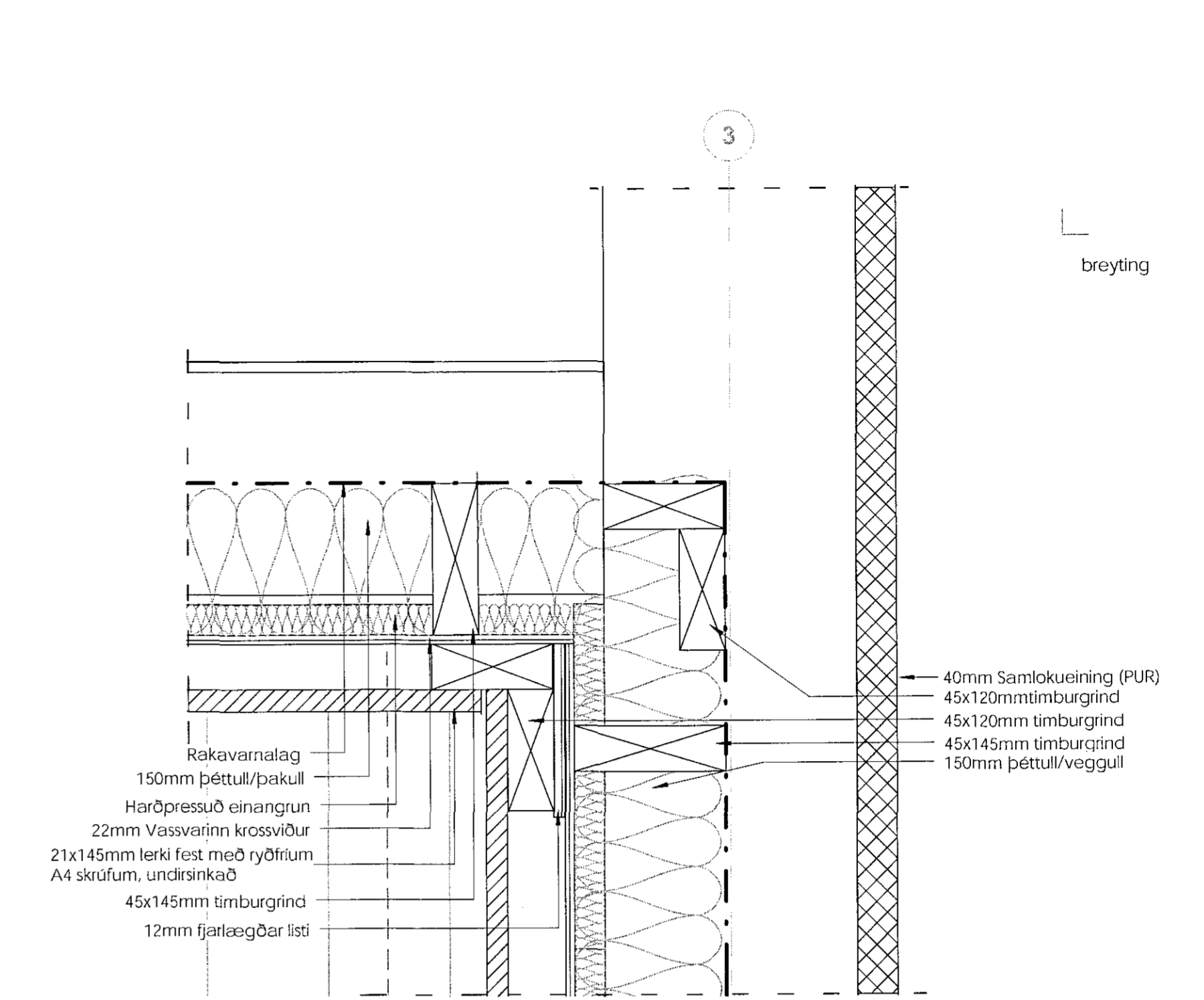


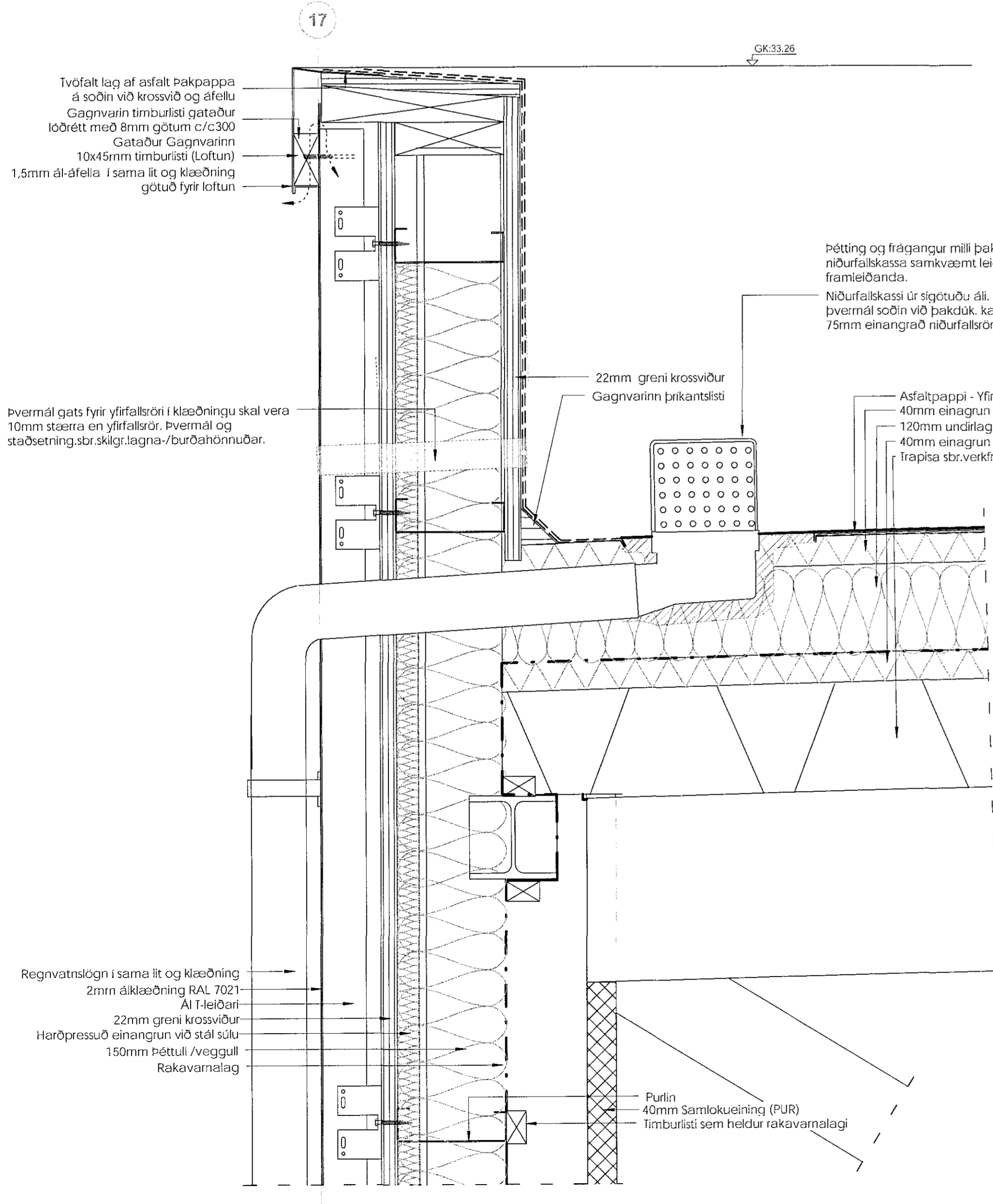
D-15 Lóðrétt deili - skil á útvegg og lofti
 1 : 5 (39)3.06



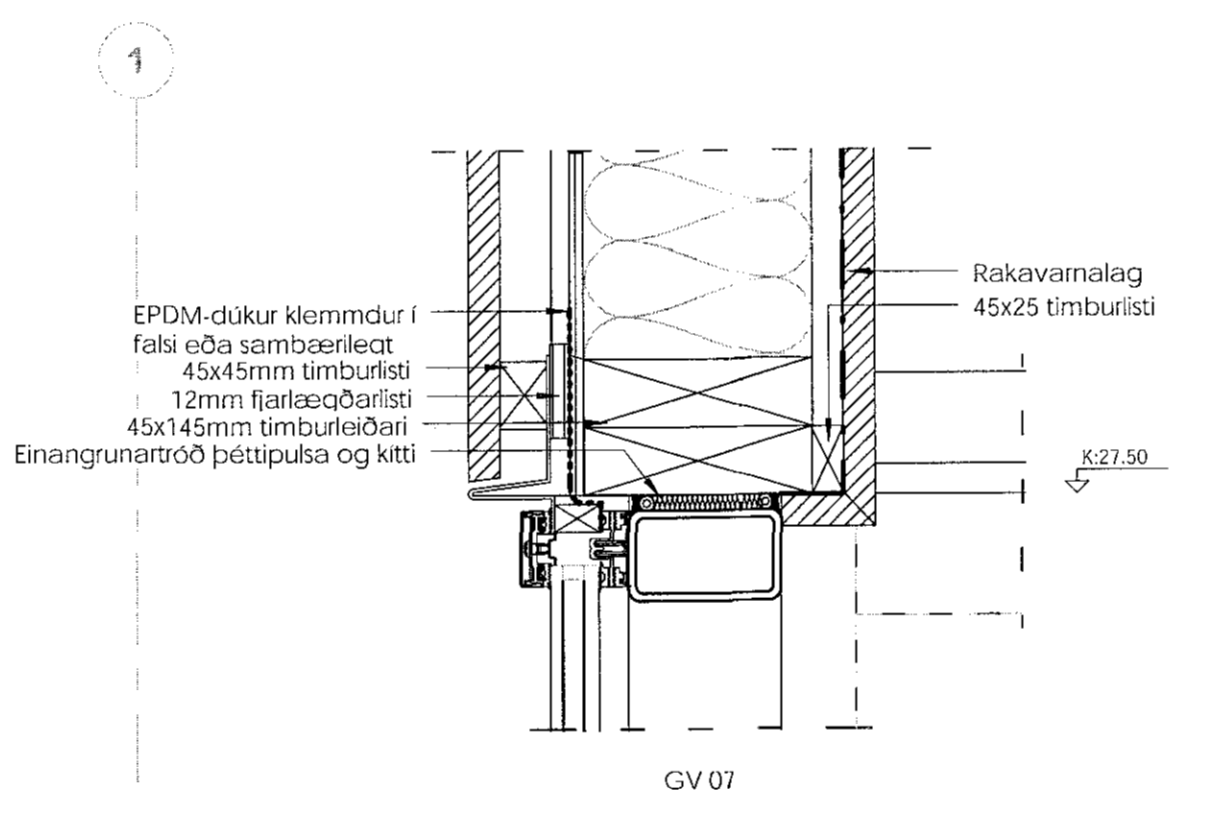
D-17 Lóðrétt deili - skil á útvegg og lofti
 1 : 5 (39)3.05



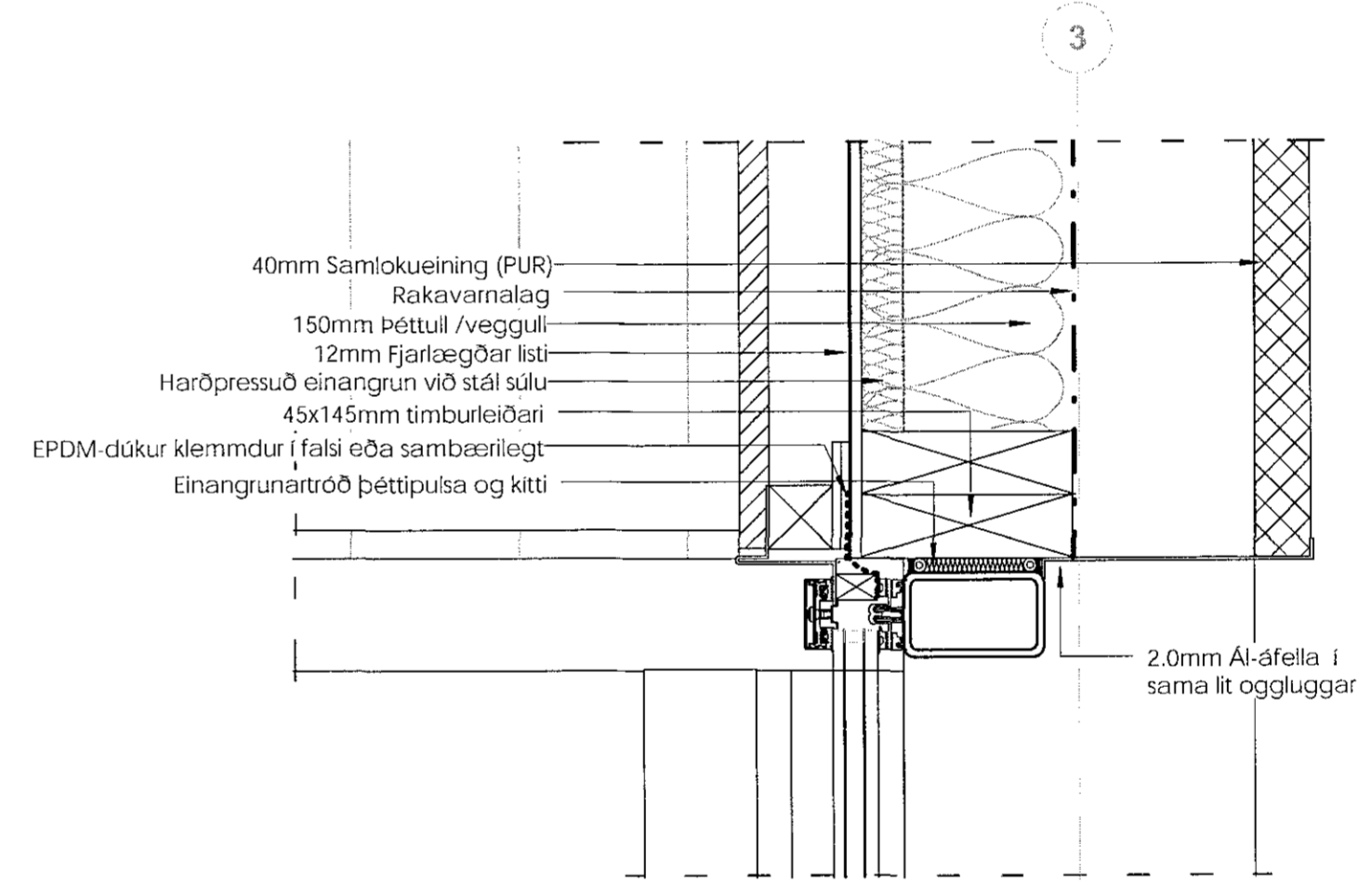
D-22 Lóðrétt deili - skil á útvegg og lofti
 1 : 5 (39)3.05



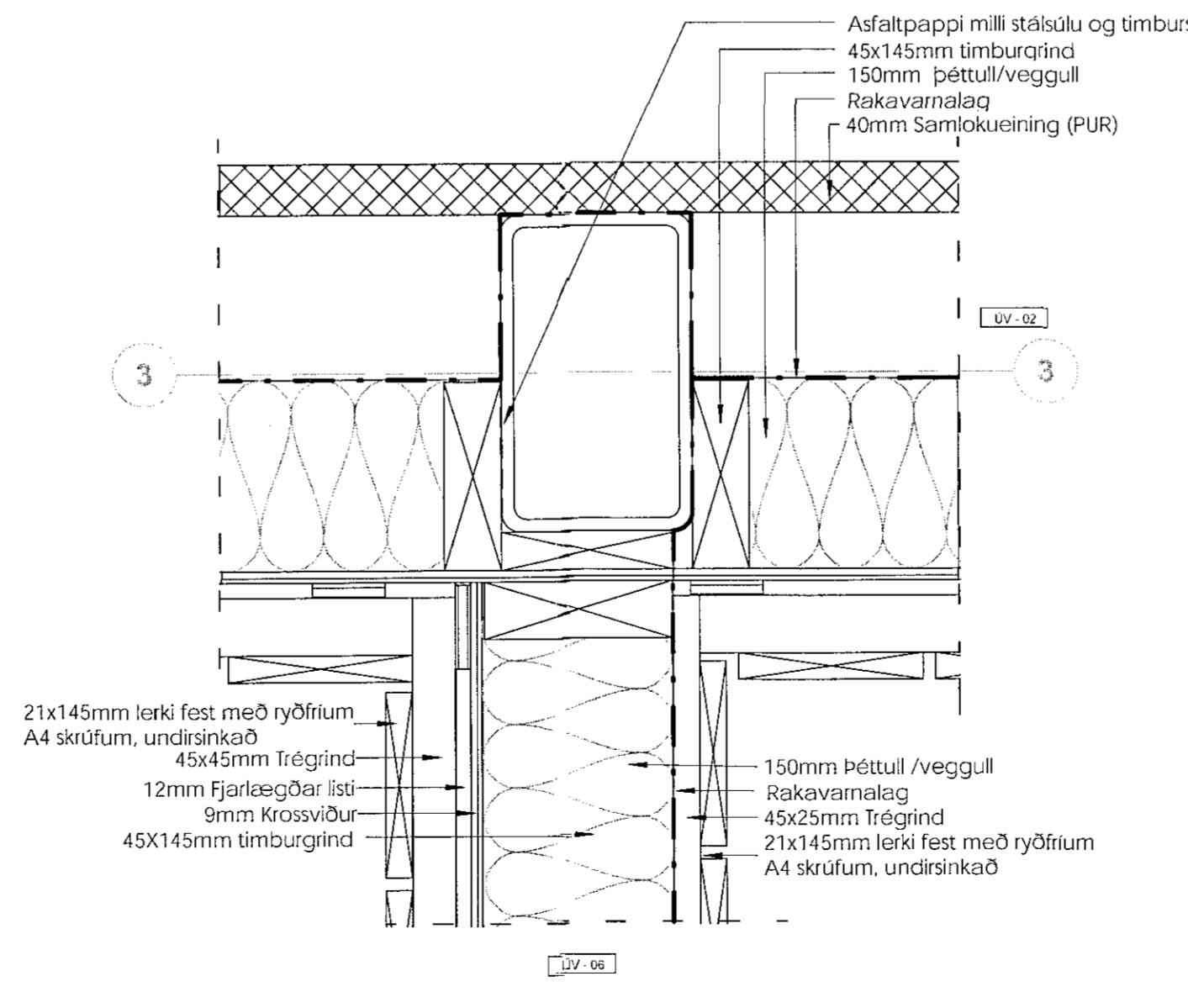
D-16 Lóðrétt deili- Þakkantur
 1 : 5 (39)3.06



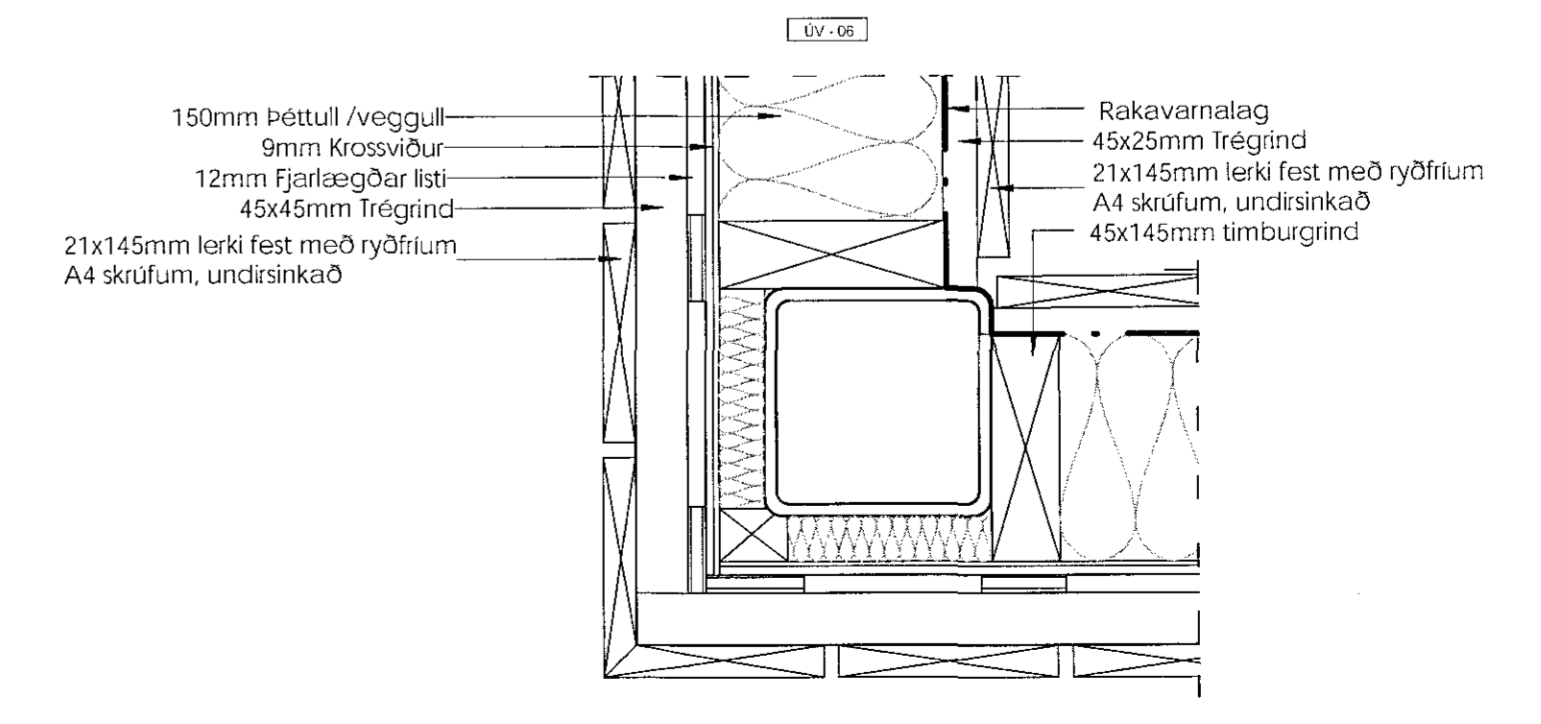
D-18 Lóðrétt deili - skil á útvegg og (add on)
 1 : 5 (39)3.05



D-19 Lóðrétt deili - skil á útvegg og (add on)
 1 : 5 (39)3.05



D-20 2.hæð Lárétt deili samsetning útveggja
 1 : 5 (39)3.03



D-21 2.hæð Lárétt deili-úthorn
 1 : 5 (39)3.03

breyting dags unnið

ÚV - ÚTVEGGUR

- UV - 01 Lang stálgrindarveggur með álklaðningu.
- UV - 02 Lang stálgrindarveggur með timburklaðningu.
- UV - 03 Gafi stálgrindarveggur með álklaðningu.
- UV - 04 Steypur útveggur sjónsteypa með 80 mm einangrun og 20mm múrhuð að innan.
- UV - 05 Steypur útveggur sjónsteypa með 80 mm einangrun og 20mm múrhuð að innan.
- UV - 06 stálgrindarveggur með timburklaðningu báðu megin veggjar
- GV-01-05 Glerveggur/Ákerfi sjá nánar hlutateikningum nr. (31)4.03-04

DEILITEKNING

verk	KRÓNAN
verkkaupti	Flatahraun 113
heiti	deili 15 - 22
mkv.	1:5 A1
dags	11.09.2015
hannað	gov / áe
teiknað	dp
	G.Oddur Viðisson arkitekt FAI
	220564-4369

dap
 development architecture property

Ísmargata 4 101 Reykjavík
 t: 6804200 m: 6804200 f: dap.is www.dap.is
 verkr. teikning breyting
 14-04-D (39)5.03