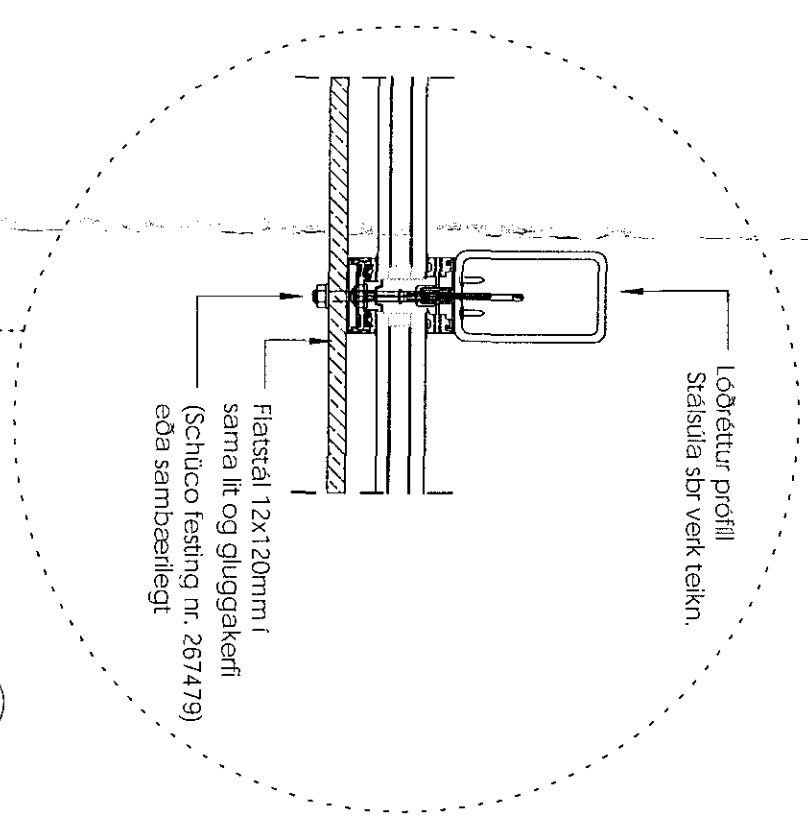
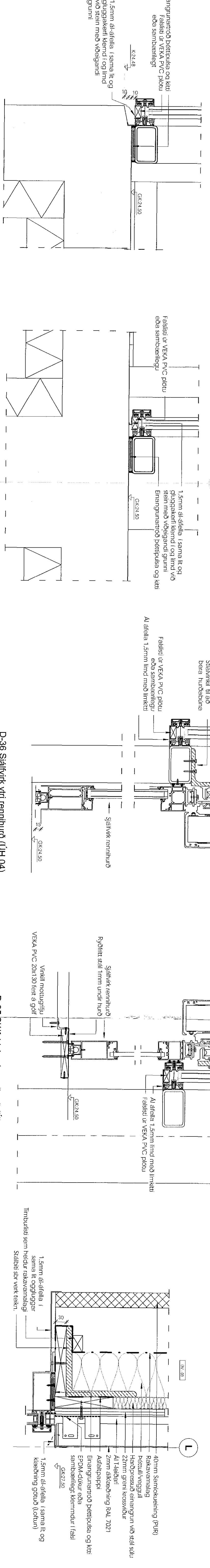
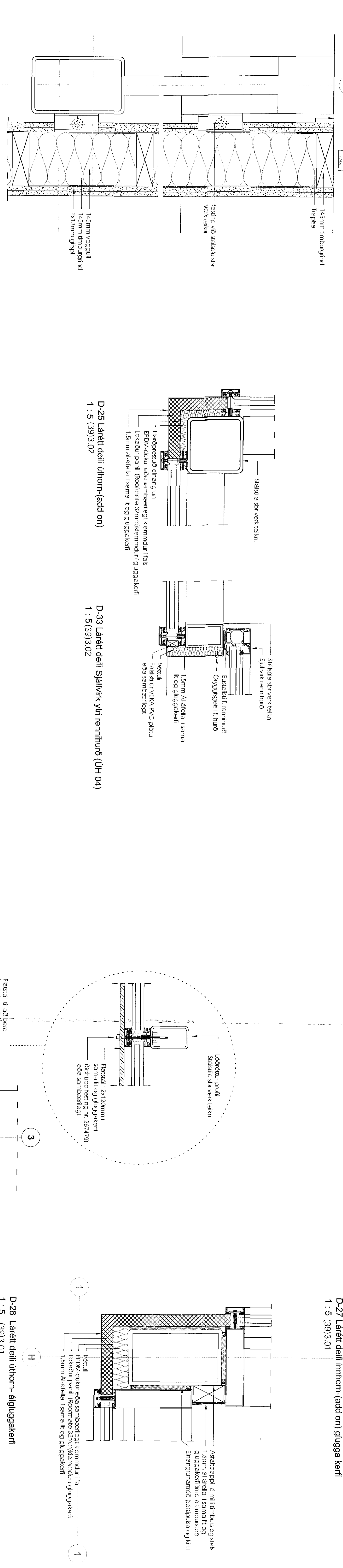
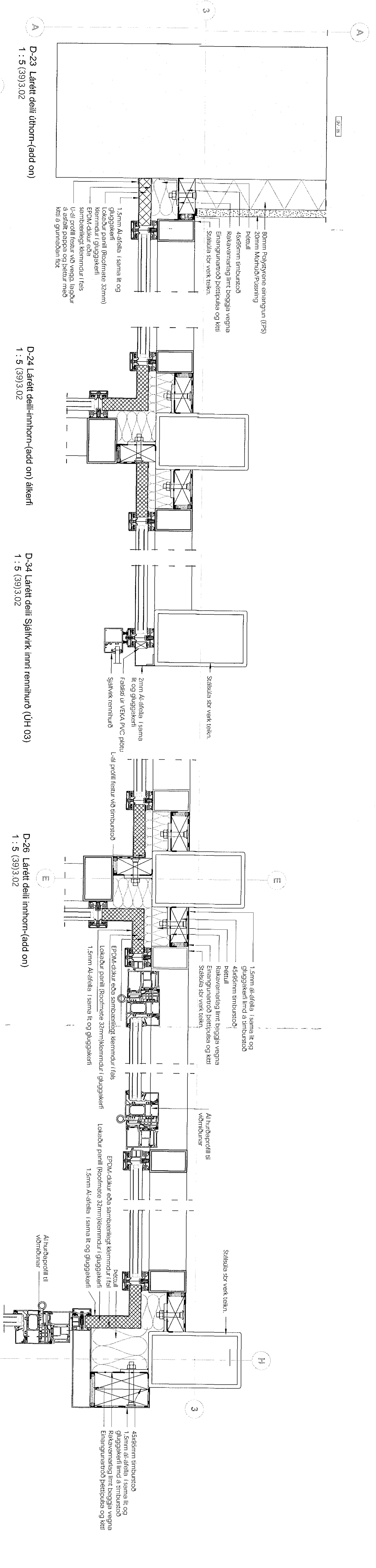


breyting dags umlið



- UV - ÚTVEGGUR**
- UV-01 Lang stálgindaveggur með ákkæðing.
 - UV-02 Lang stálgindaveggur með umbrúðing.
 - UV-03 Galt stálgindaveggur með ákkæðing.
 - UV-04 Sveigjur úrveggur stöngveggja með 80 mm einangunum og 20mm málhúð að innan.
 - UV-05 Sveigjur úrveggur stöngveggja með 80 mm einangunum og 20mm málhúð að innan.
 - UV-06 Stálgindaveggur með umbrúðing.

GV-01-05 Gleivveggur/Álkerfi sá hana
Húðakerfingum nr. (314)03-04

DEILTEIKNING

verk	KOKKAN
verkfangi	Fréttir 113
heili	deili 23-35
mkv.	1:5 A1
dags	11.09.2015
hannað	gvv / áe
teiknað	álp
	áskiltekt F.V.
G.Oddur Jónsson	áskiltekt F.V.
2203964-4389	

d a p
development architecture property

hinnvagnaveg 4-101 Reykjavík
4604240 áskiltekt@dap.is www.dap.is

veitir teikningu þreytingu
14-04-0 (39)3.04

Öll mál efnis og staðnam - ósamræmi í teikningum og vefmyndum skal skýrna áskilteknum stök