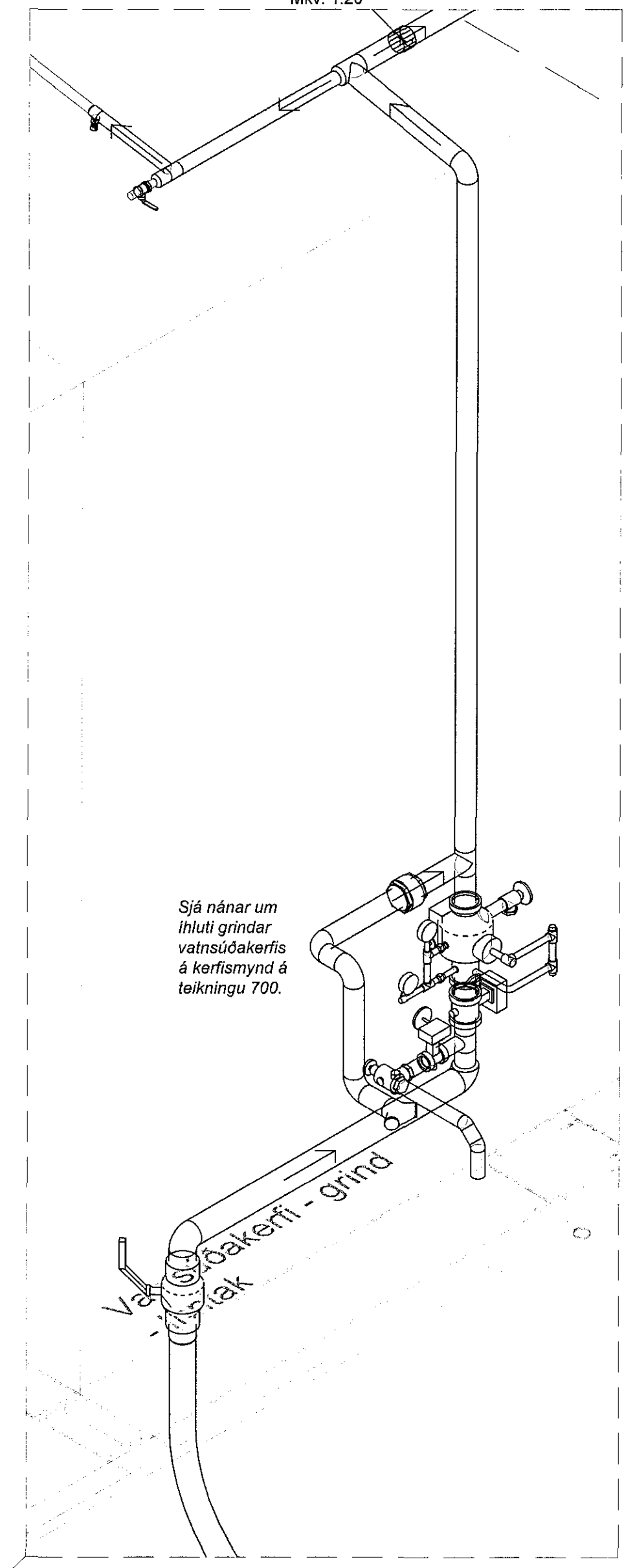
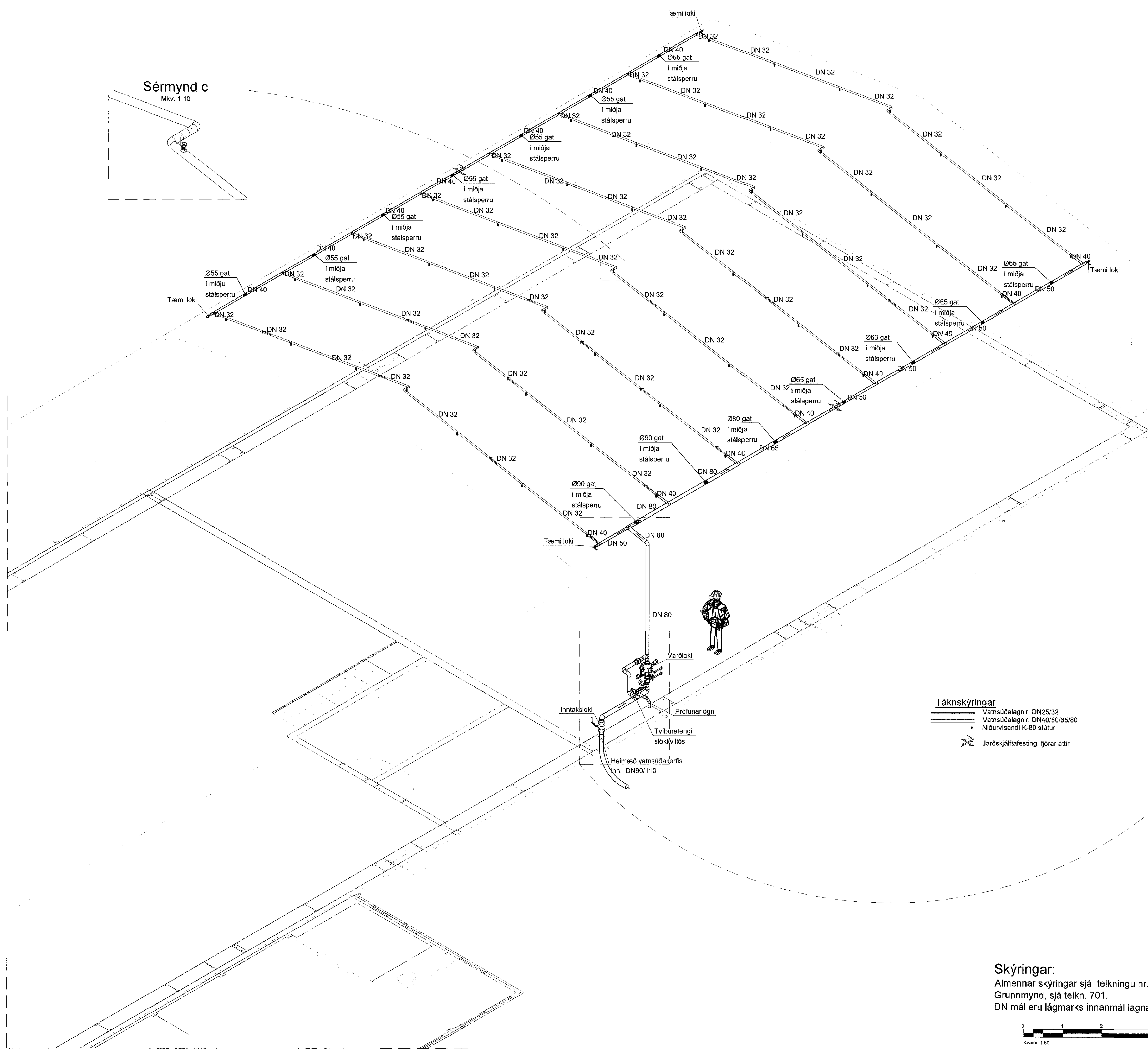
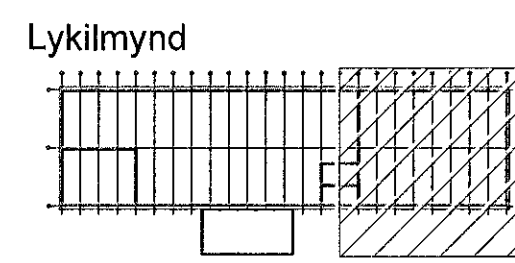


Sérmynd c.
Mkv. 1:10

Sérmynd b
Mkv. 1:20

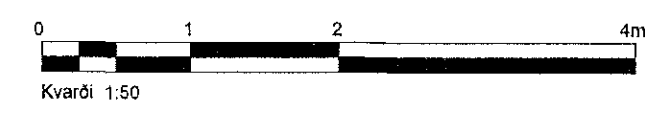


- Táknskýringar**
- Vatnsúðalagnir, DN25/32
 - Vatnsúðalagnir, DN40/50/65/80
 - Niðurvísandi K-80 stútur
 - ✕ Jarðskjálftafesting, fjórar áttir



A	Verkteikning	SHG	15.09.'15
Ug	Reykningar	Hönnuður	Dagur
Verkteikning			

Skýringar:
Almennar skýringar sjá teikningu nr. 700
Grunnmynd, sjá teikn. 701.
DN mál eru lágmarks innanmál lagna.



Berghella 1, Hafnarfirði (Efnamóttaka)		Mhl. 08
Strendingur ehf. Verkfræðingafélagið Fjarlægata 15-19 • 220 Hafnarfjörður Sími 5495644	Vatnsúðakerfislagnir Rúmmynd	
Dagur 15. september 2015	Teknað / Hverja af SHG/SHG	
Stærð 1:50/20/10	Númeralagur 705	Bláttölur A1