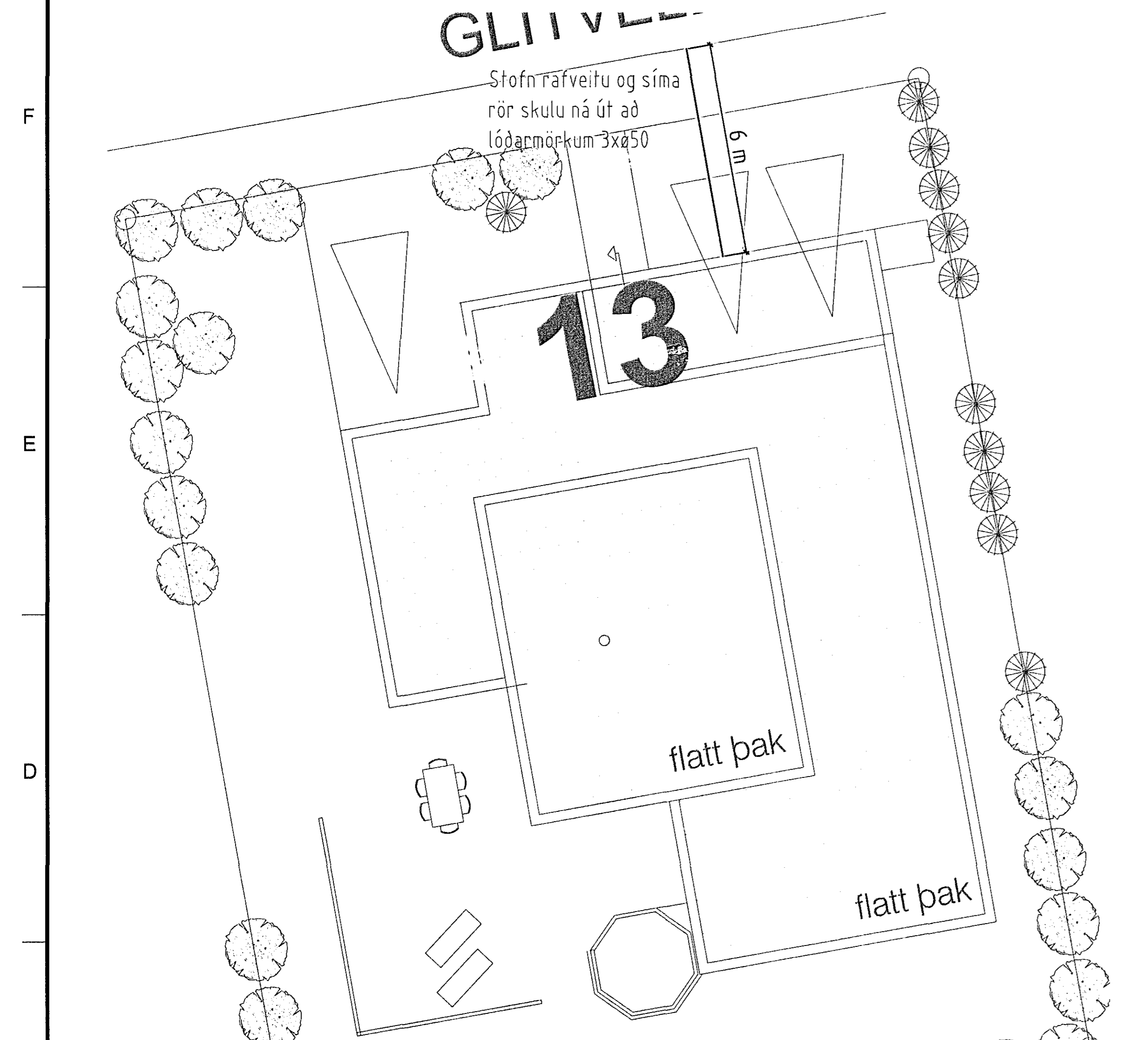


Bygging fulltrúi Hafnarfjarðar  
Móttæki þann  
06 OCT 2015  
[Signature]

# GLIIVELL

Stofn rafveitu og síma  
rör skulu ná út að  
lódarmörkum 3xø50

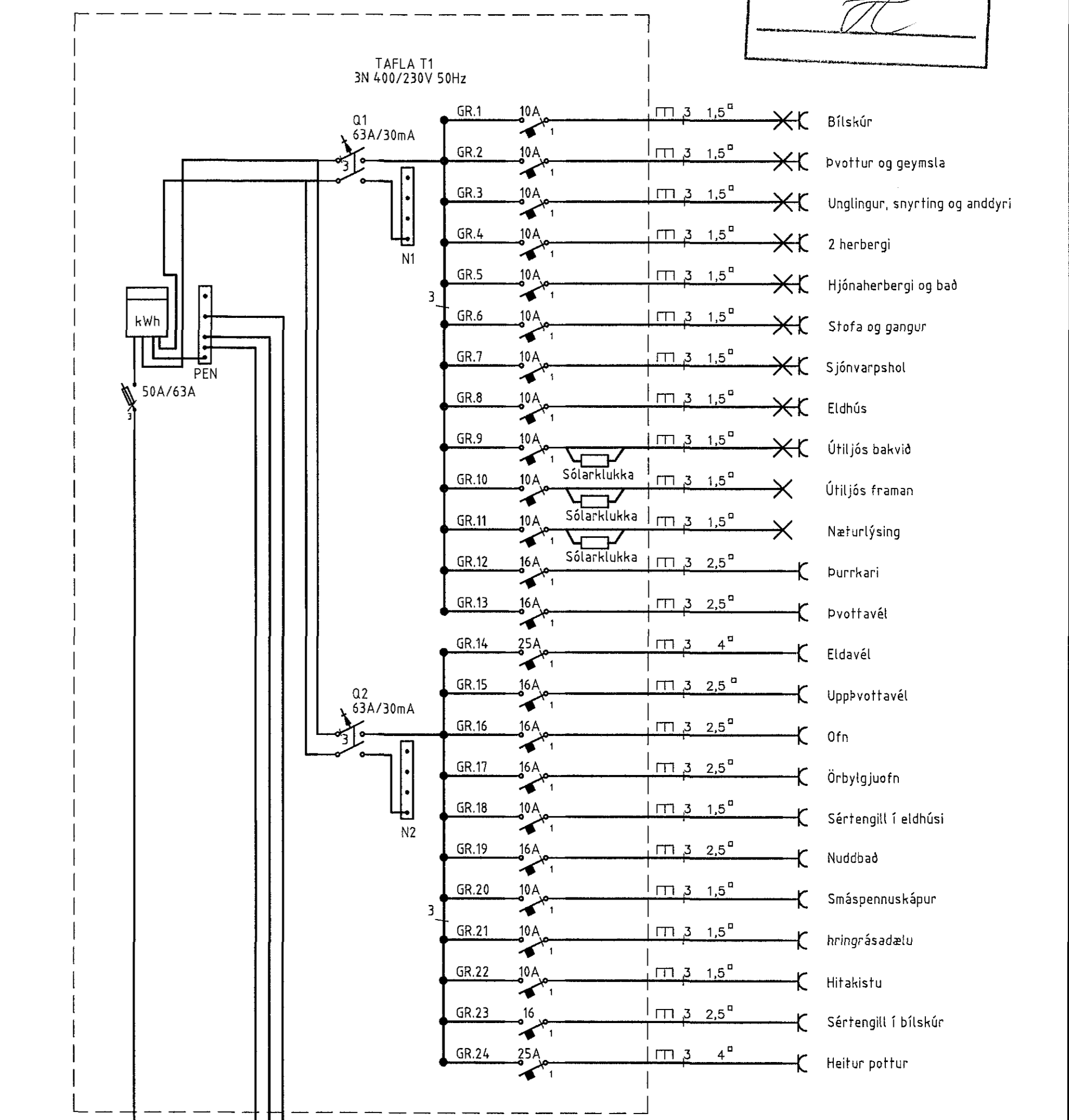


## ALMENNAR SKÝRINGAR

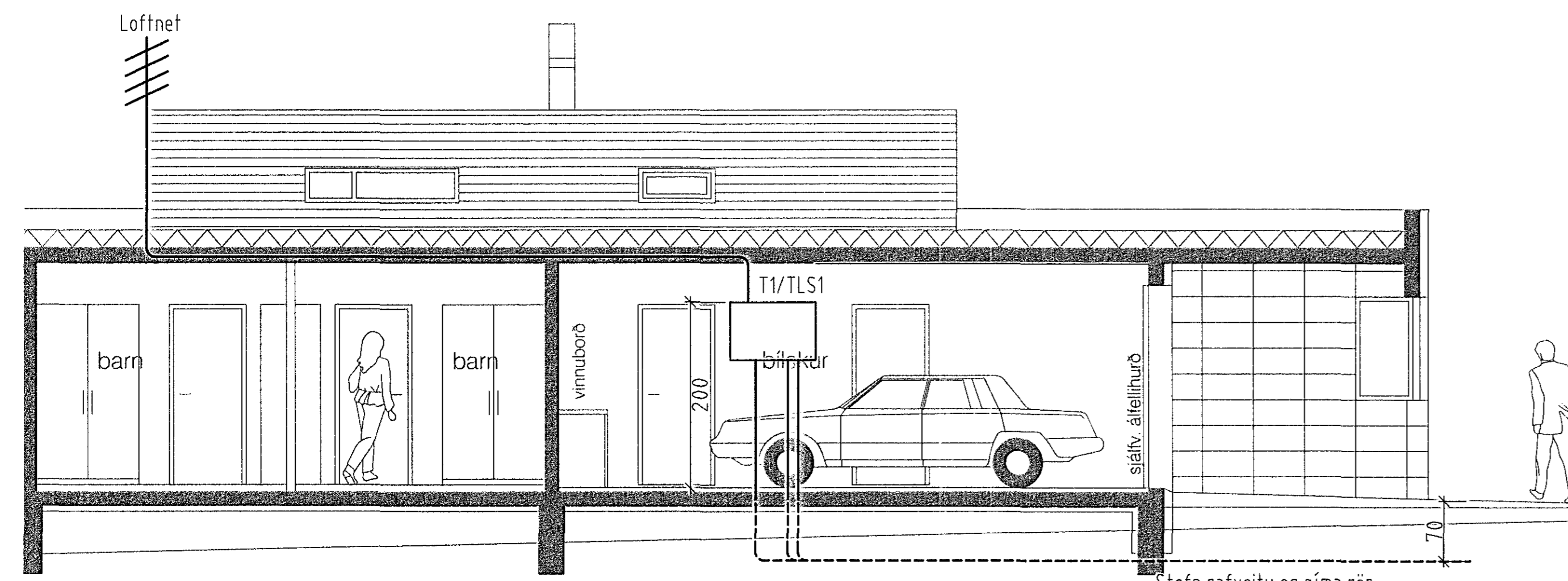
ALLAR PÍPUR Í LÁGSPENNU NEMA STOFNA ERU ø16 OG VÍR 1,5mm<sup>2</sup>.  
 ALLAR PÍPUR Í SMÁSPENNU ERU ø20  
 ALLAR PÍPUR Í STOFNA Í LÁGSPENNU SKULU VERA ø20  
 HÆÐIR ROFA FRÁ FULLFRÁGANGU GÓLFÍ 110cm.  
 HÆÐIR TENGLA FRÁ FULLFRÁGANGU GÓLFÍ 25cm.  
 HÆÐIR Á SÍMA- (S) SJÓNVARPS- (L) TENGLUM FRÁ FULLFRÁGANGU GÓLFÍ 25cm.  
 ALLAR PÍPUR ERU MERKTAR MEÐ FJÖLDA VÍRA NEMA ÞÆR SEM ERU MEÐ 3 VÍRA  
 ÖLL MÁL ERU FRÁ FULLFRÁGANGU GÓLFÍ OG Í MIÐJA DÓS EDA ÚR MIÐRI DÓS Í MIÐJA DÓS EDA Í FULLFRÁGANGU VEGG.  
 ÞAR SEM PÍPUR ERU LAGÐAR HLÍÐ VÍÐ HLÍÐ Í LOFTUM EDA VEGGJUM SKAL HAFNA AÐ MÍNST 2cm BL. MIÐJ. RÖRPA, ÞANNIG AÐ STEYPA GETI AÐVILJALEGA RENNIB NERU Á MIÐJ.  
 GREINAR ERU EKKI SÝNDAR Í ÖLLUM TILVIKUM AÐ TÖFLU, EN ERU ÞÁ MERKTAR VÍÐKOMANDI TÖFLU (DEMI) GR1 ER Í TÖFLU OG ER GREIN NR.1  
 → ÞAGAR ÖR ER OG MERKT GR NR ÞÁ FER VÍÐKOMANDI GR. Í TÖFLU Í IÐÓÐINN  
 ÞEGAR STRÍK ER Í GEGNUM TENGLI EDA ROFA ÞÁ ER UM 2 FALDA NEMA ANNAD SÉ TEKID FRAM  
 ⚡ EINFALDUR ⚡ TVÖFALDUR ⚡ abc 2,3 ÞREFALDUR  
 TIL SNERTISPENJUVARNAR SKAL NOTA NÖLLUN OG LEKA STRAUMSROFAVÖRN.  
 MÁLMHLUTA LAGNA, TÆKJA, LAMPA OG RAFBÚNAÐAR SKAL JARBBINDA VANDLEGA.  
 MÁLSTRAUMUR ROFA OG TENGLA SKAL VERA MÍNST 10 A.  
 JARBBINDA SKAL PÍPUKERFI FYRIR HEITA- OG KALDAVATNSLÖGN.  
 ÖLL TÁKN ERU TÁKNRÆN OG BER AÐ SAMRÆMA LAGNIR AÐ TÆKJUM EFTIR AÐSTÆÐUM Á STABNUM OG EFTIR SÉRTEIKNINGUM.

## Almennar skýringar

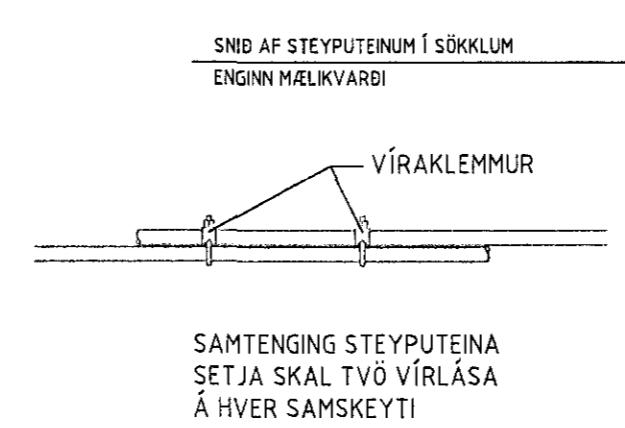
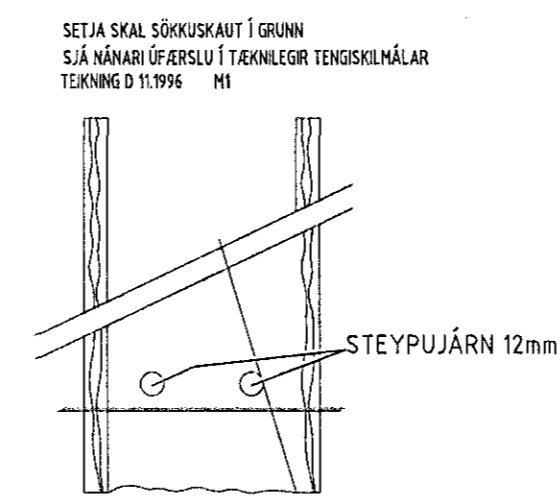
## Afstöðumynd



## Einlínunmynd



## Snið



## Sökkulskaut

Verkefni Gliivellir 13, Hafnarfjörður		
Verkefni/Verknúmer Almennar skýringar, snið, einlínunmynd og afstöðumynd		
Bláð.nr. 1/4	Dags. 17. júlí 2008	Kvart. 1:50, 1:100
Yfirtarð		
Hönnuður SH/HMK		
Samræmingar hönnuður		
Breyting 14. ágúst 2008		
Reykjavíkurvegi 60 220 Hafnarfirdi Sími 700492-5690 Sími 565 1846, Fax 565 0940 gsm 898 0970 http://www.munus.is, e-mail munus@munus.is Hönnuður Sigurjón Hardarson, tlf. 662361-2749		