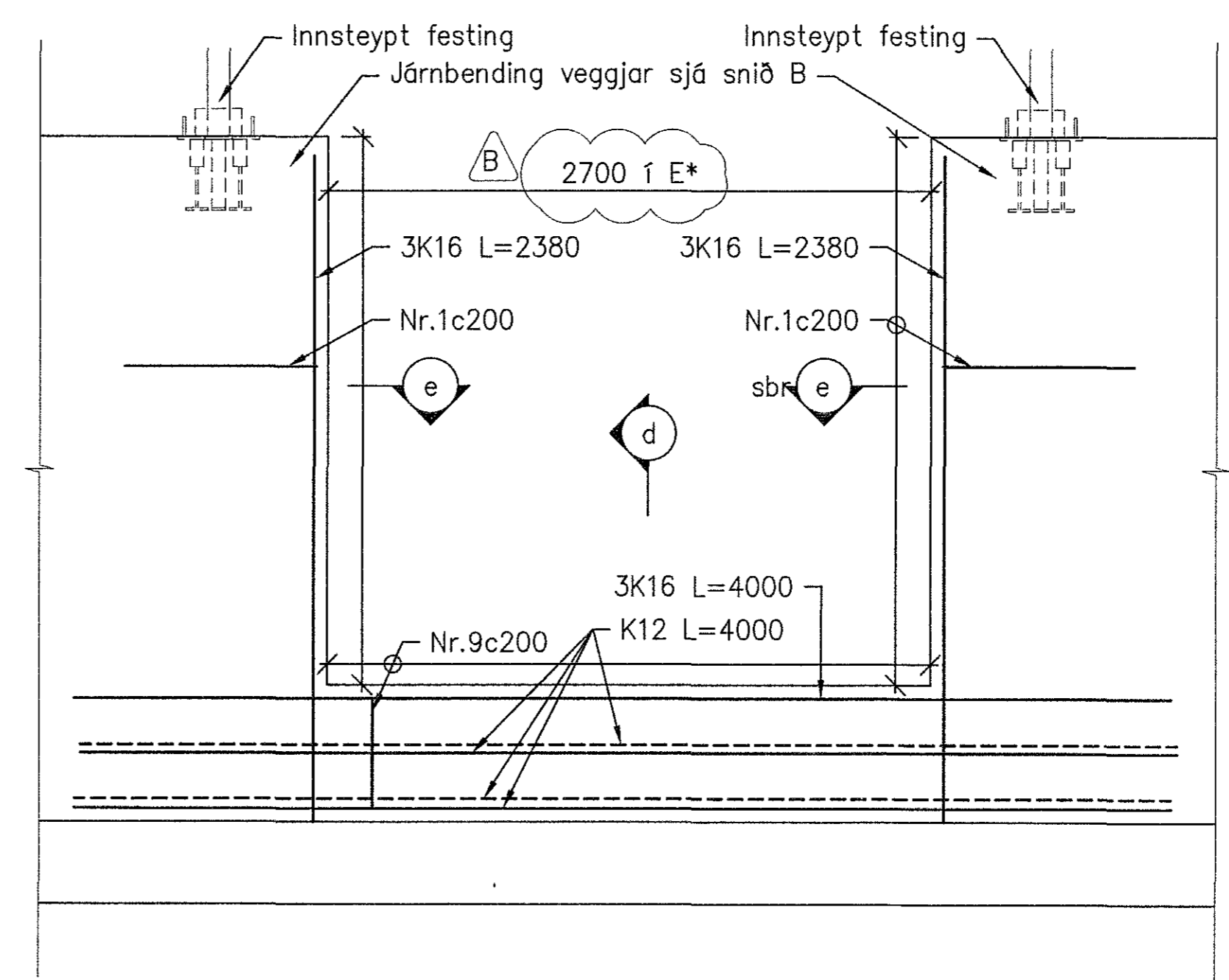
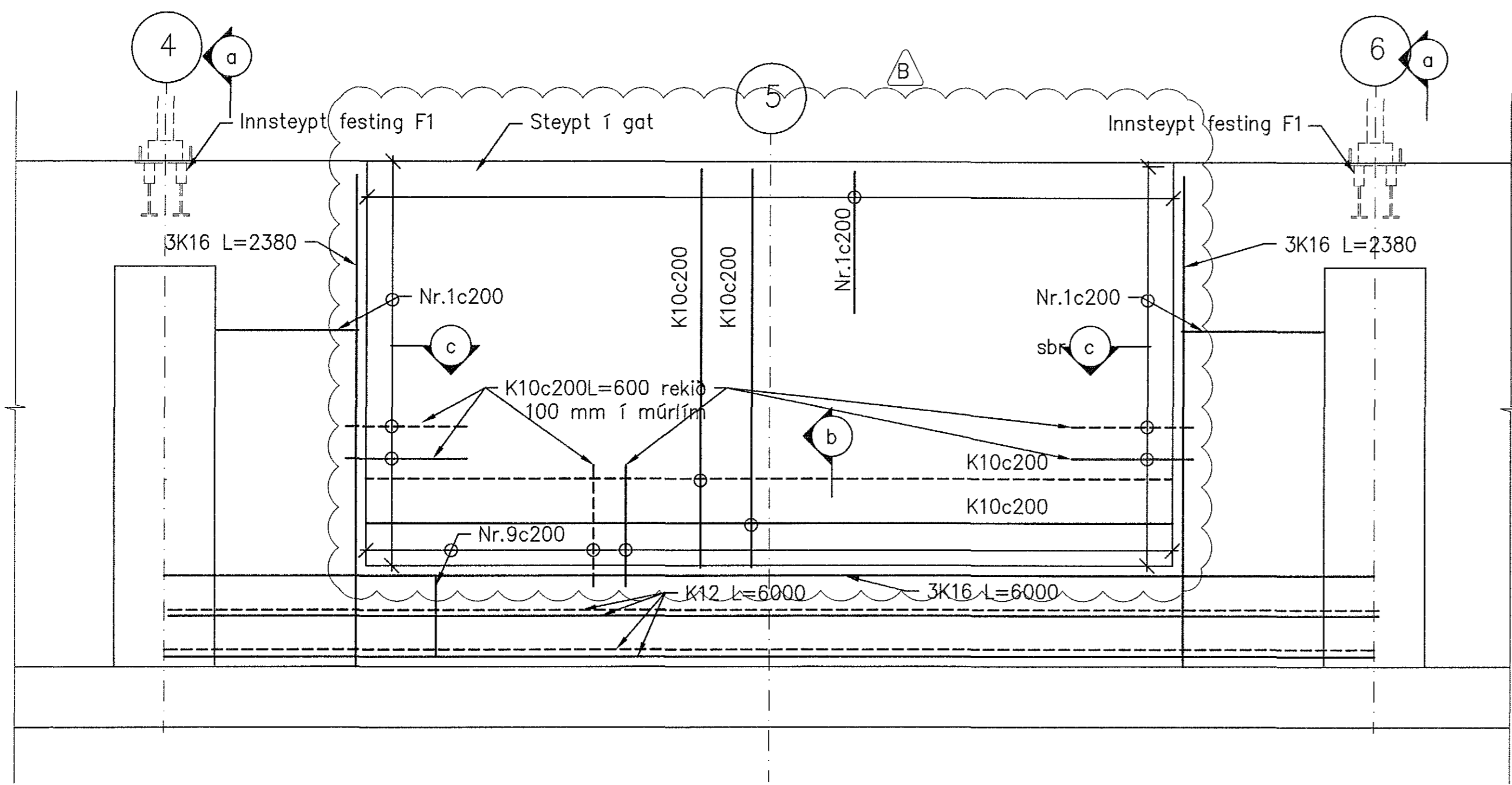


Samþykkt þann  
06. okt. 2015  
Bygginguvaldsgætt HÍð  
F.H. Hólm & S. Ólafsson

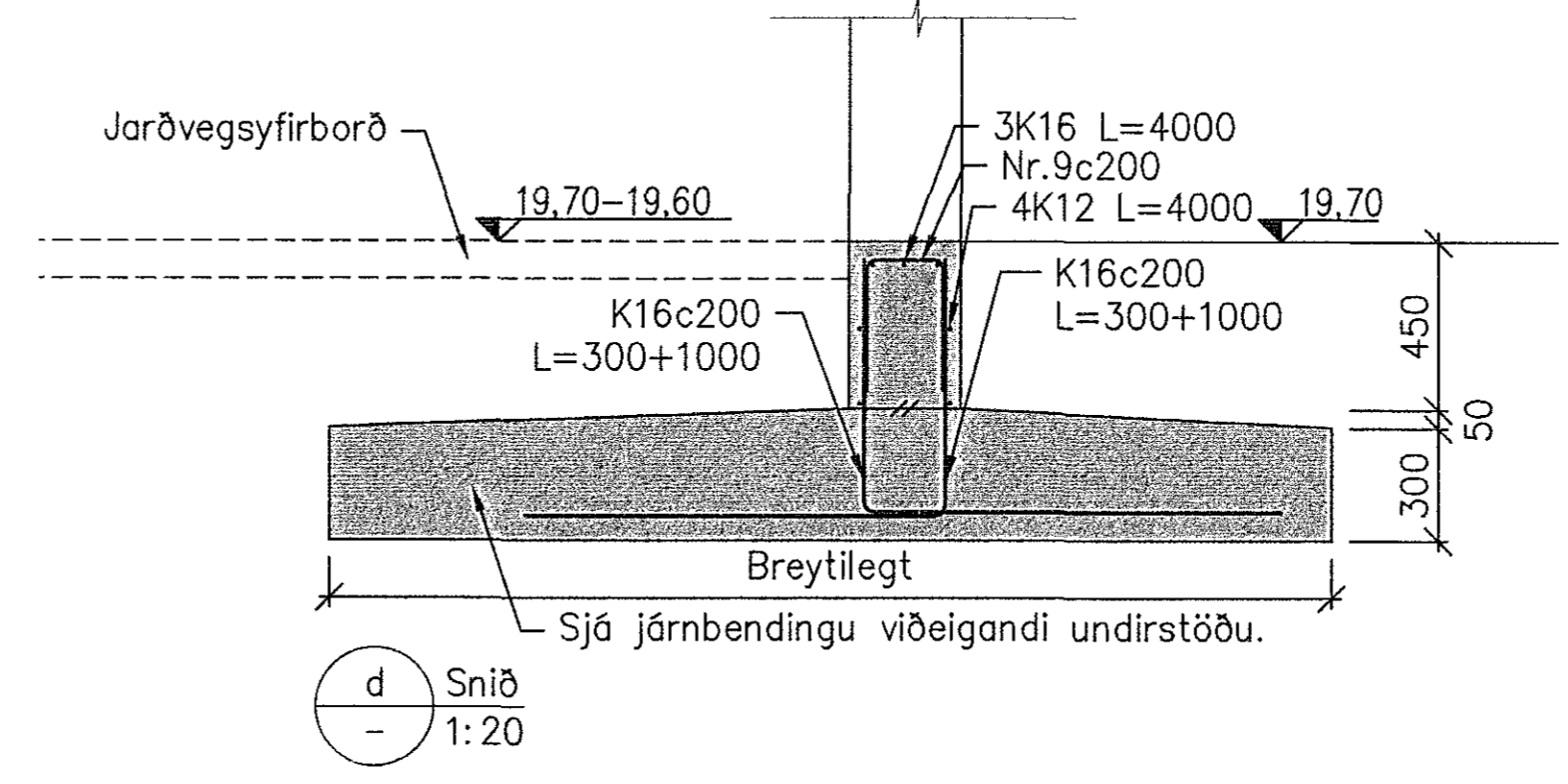
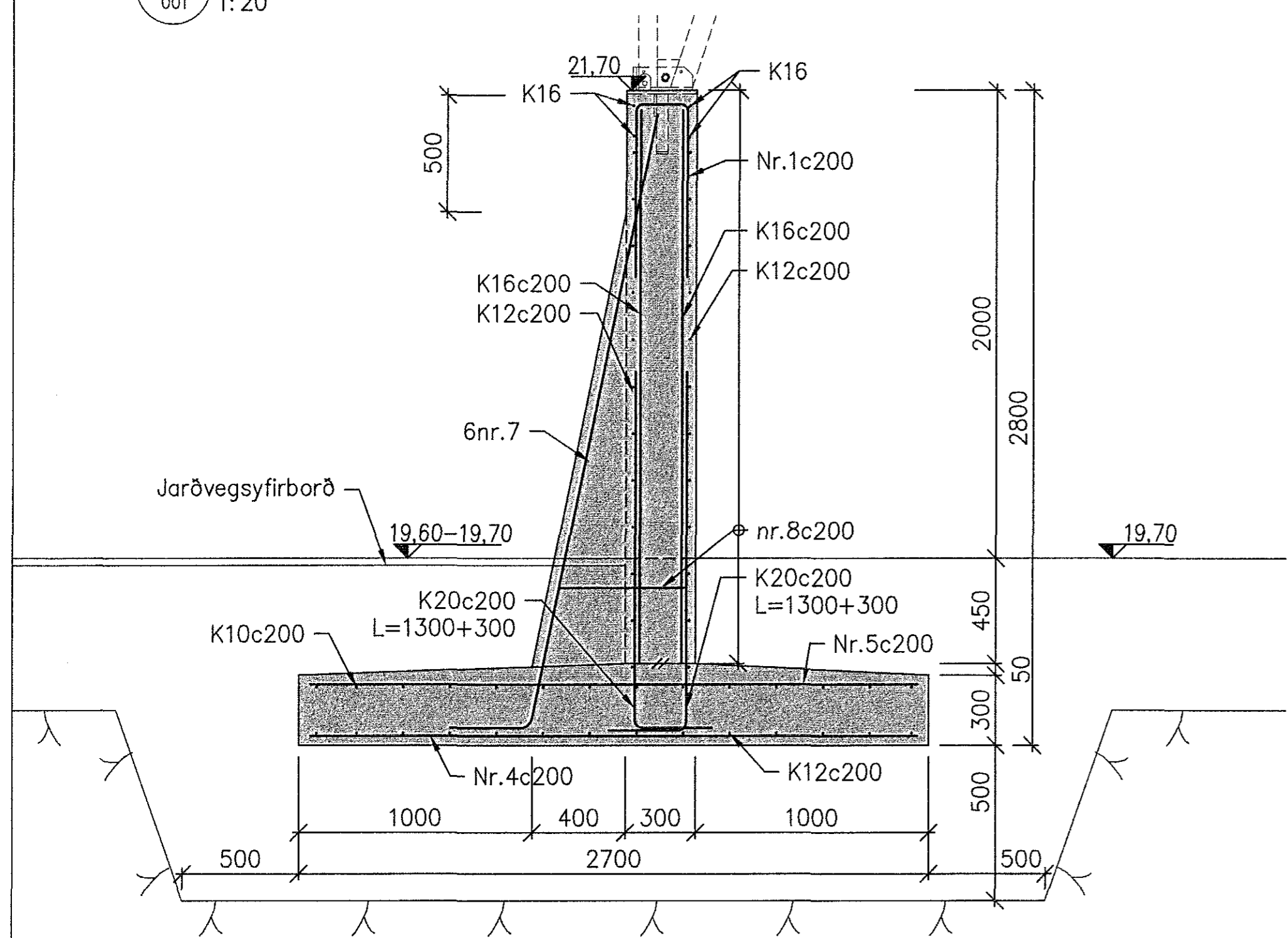
UNDIRRITUN HÖNNUNARSTJÓRA

SKÝRINGAR:  
Sjá teikningu C50.002.  
Járnaskrá, sjá teikningu C50.002.  
B Í steypuskil komi Duxpa 8x18 þéttlísti.

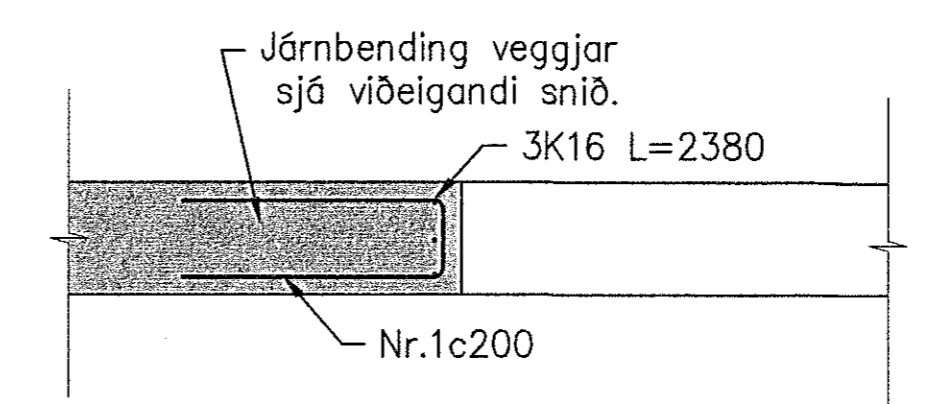


D Ásýnd á 4m dyraop  
001 1:20

E Ásýnd á 2,2m dyraop  
001 1:20

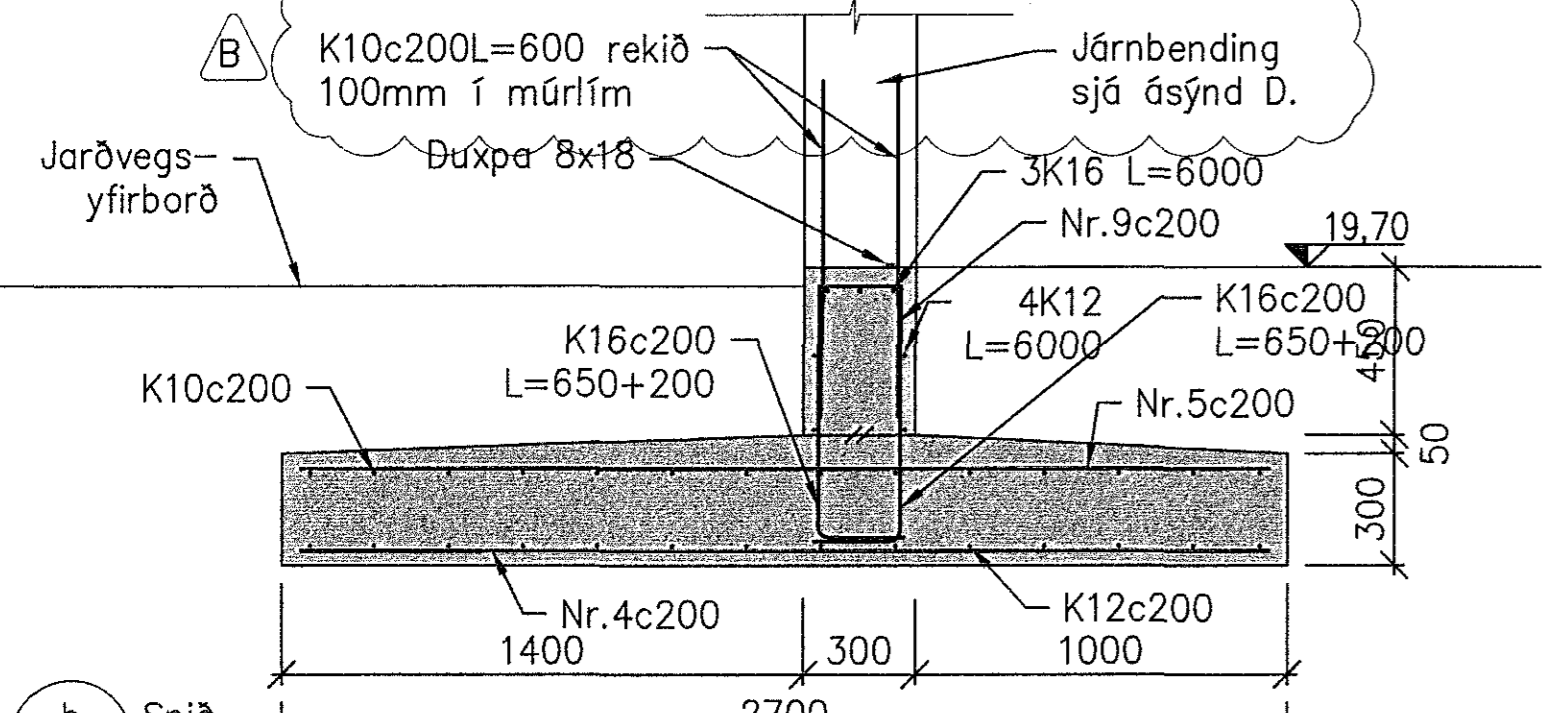


d Snið  
1:20



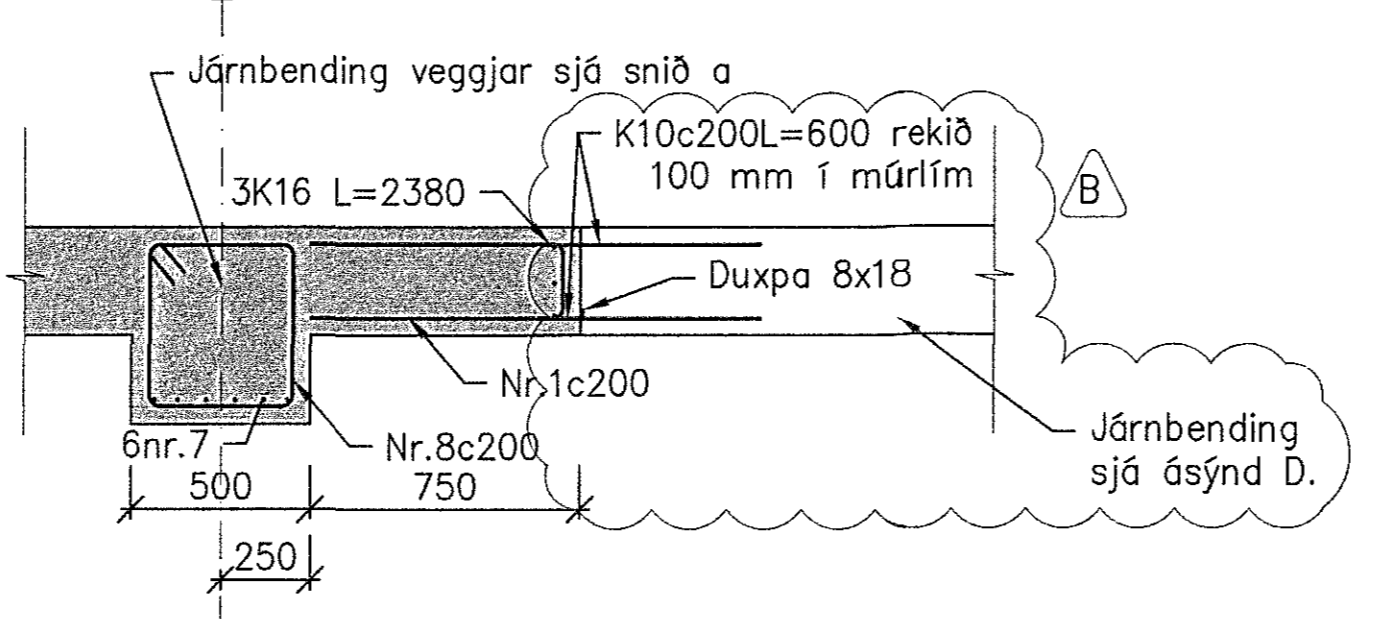
e Snið  
1:20

a Snið  
1:20



b Snið  
1:20

4



c Snið  
1:20

**VERKÍS**  
www.verkis.is - sími: +354 422 8000

SAMÞYKKT: *[Signature]*  
Kt. 090954-2159

B 17.08.2015 Steypt í gat AgS AgS GA GA  
A 04.11.2014 Verktækning SNT AgS ÁKG GA

ÚTG DAGS SKÝRINGAR TEIK HANN RÝNT SAMP

KAPLAKRIKI-DVERGURINN  
ÍÞRÓTTAHÚS  
Snið og deili

VERKFAANG 06127 TEIKNING C50.003 B

BATTERÍÐ | ARNTEKTAR

© Öll rétt og skilning teikningar, að hluta eða í heild er höf skriflegu leyfi höfundar