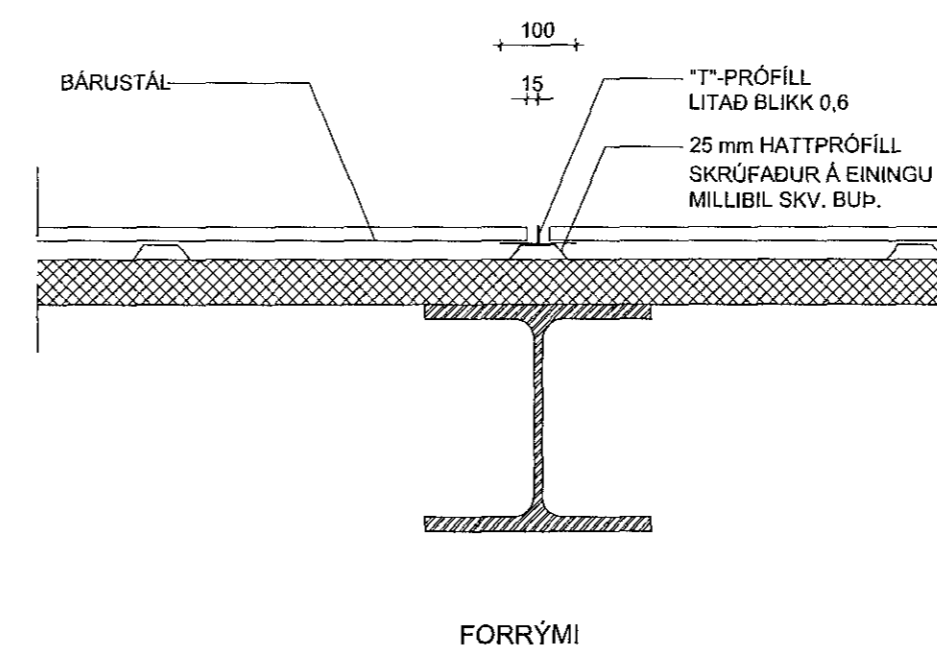
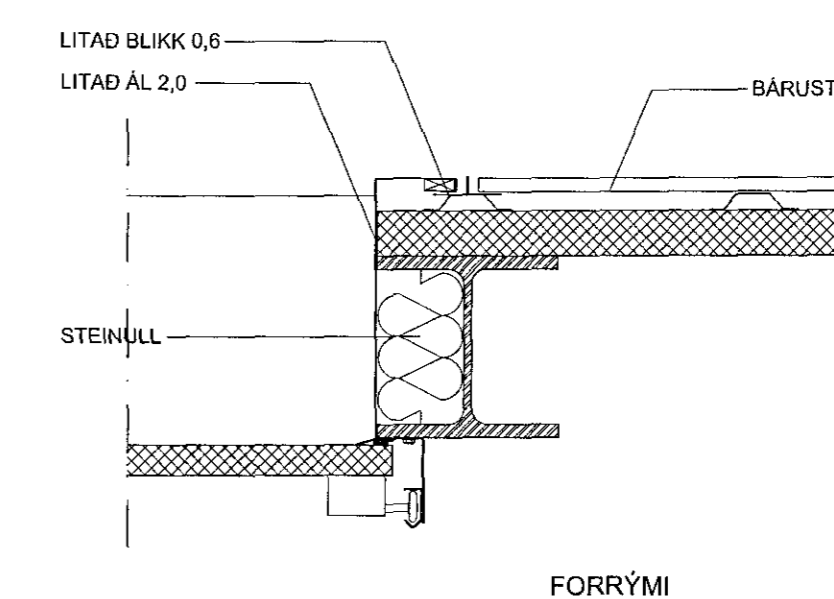


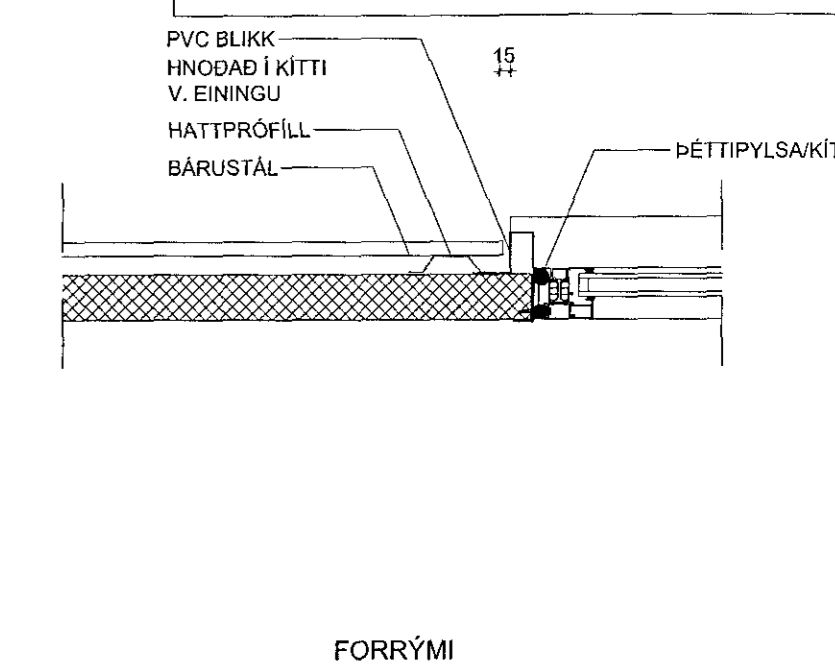
DEILI 12  
LÁRÉTT SNIÐ FORRÝMI



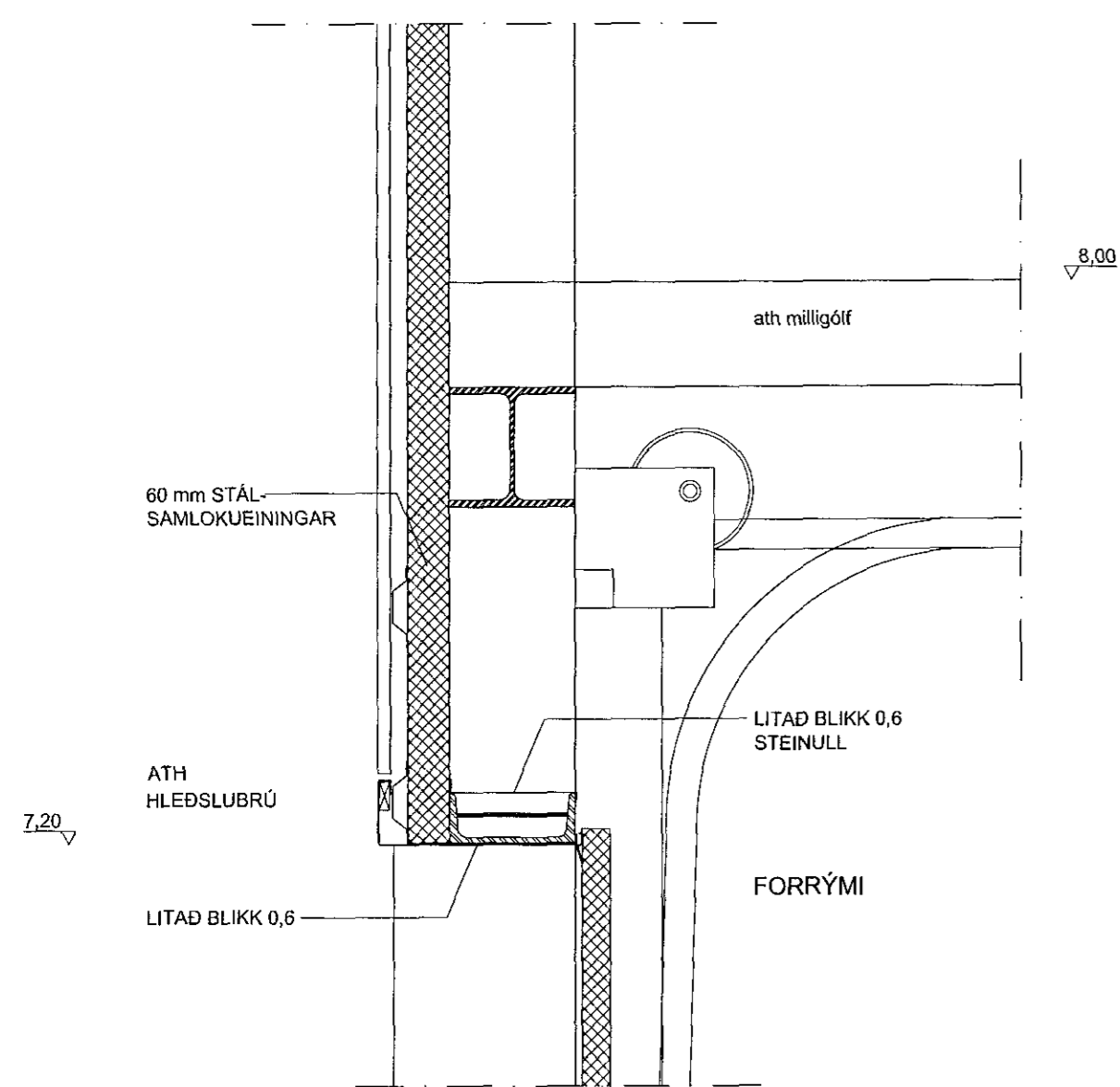
DEILI 17  
LÁRÉTT SNIÐ  
PLÖTUSKEYTI FORRÝMI



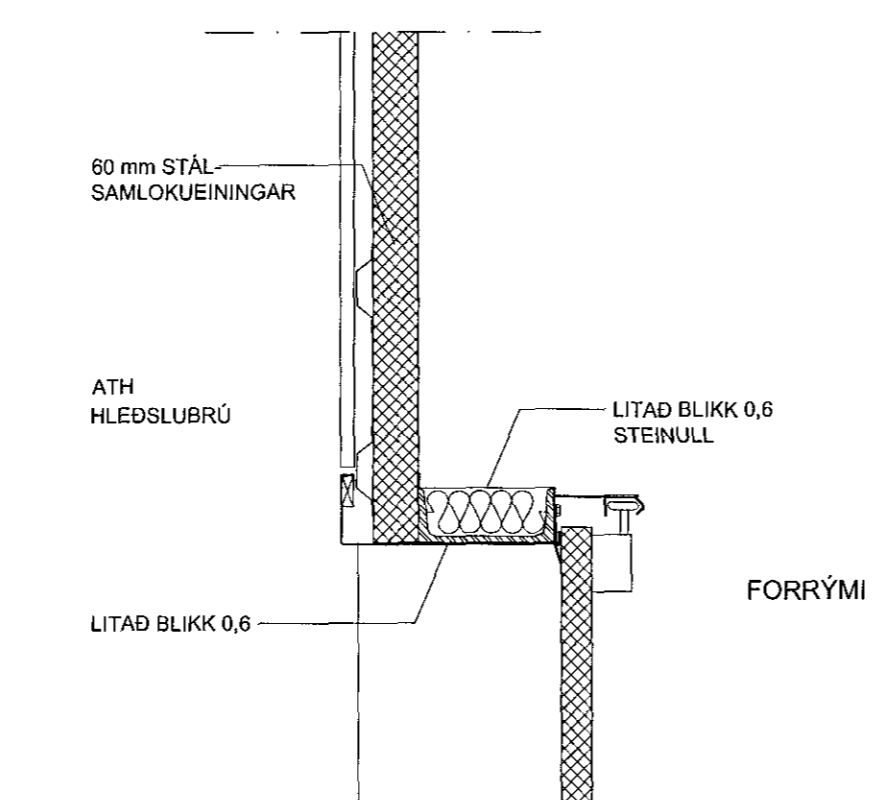
DEILI 18  
LÁRÉTT SNIÐ  
IDNADARHURÐ FORRÝMI



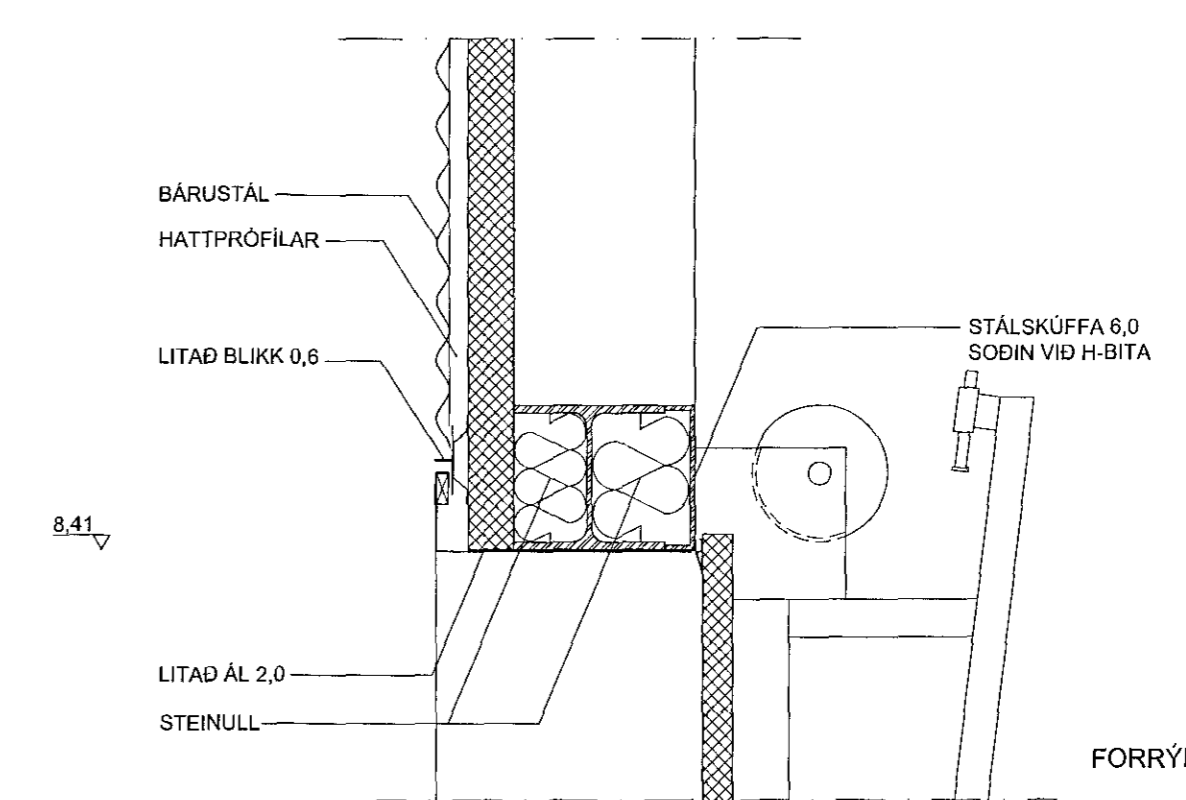
DEILI 19  
LÁRÉTT SNIÐ  
FRÁGANGUR GLUGGA/HURDA



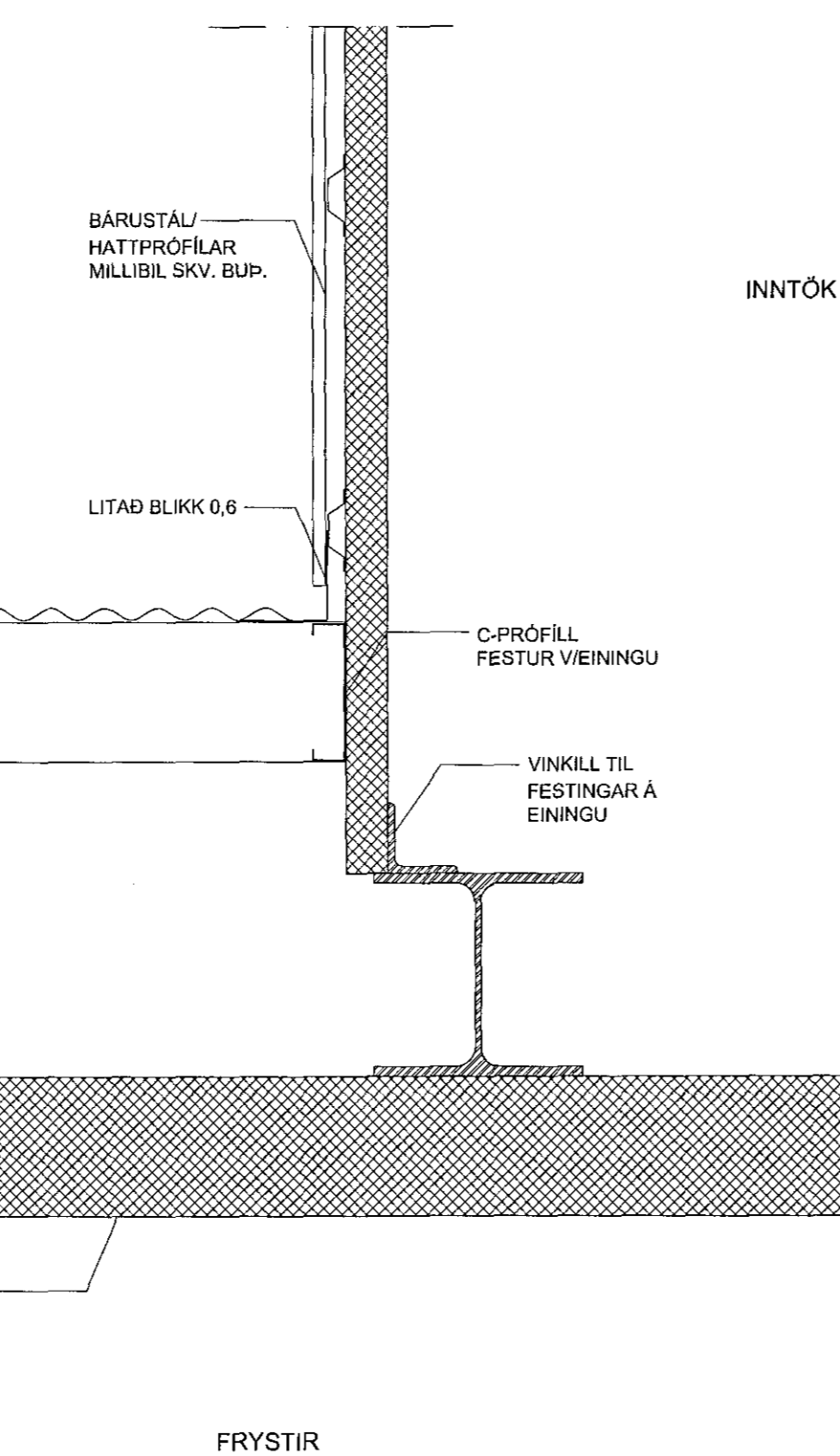
DEILI 14  
LÓÐRÉTT SNIÐ  
IDNADARHURÐ



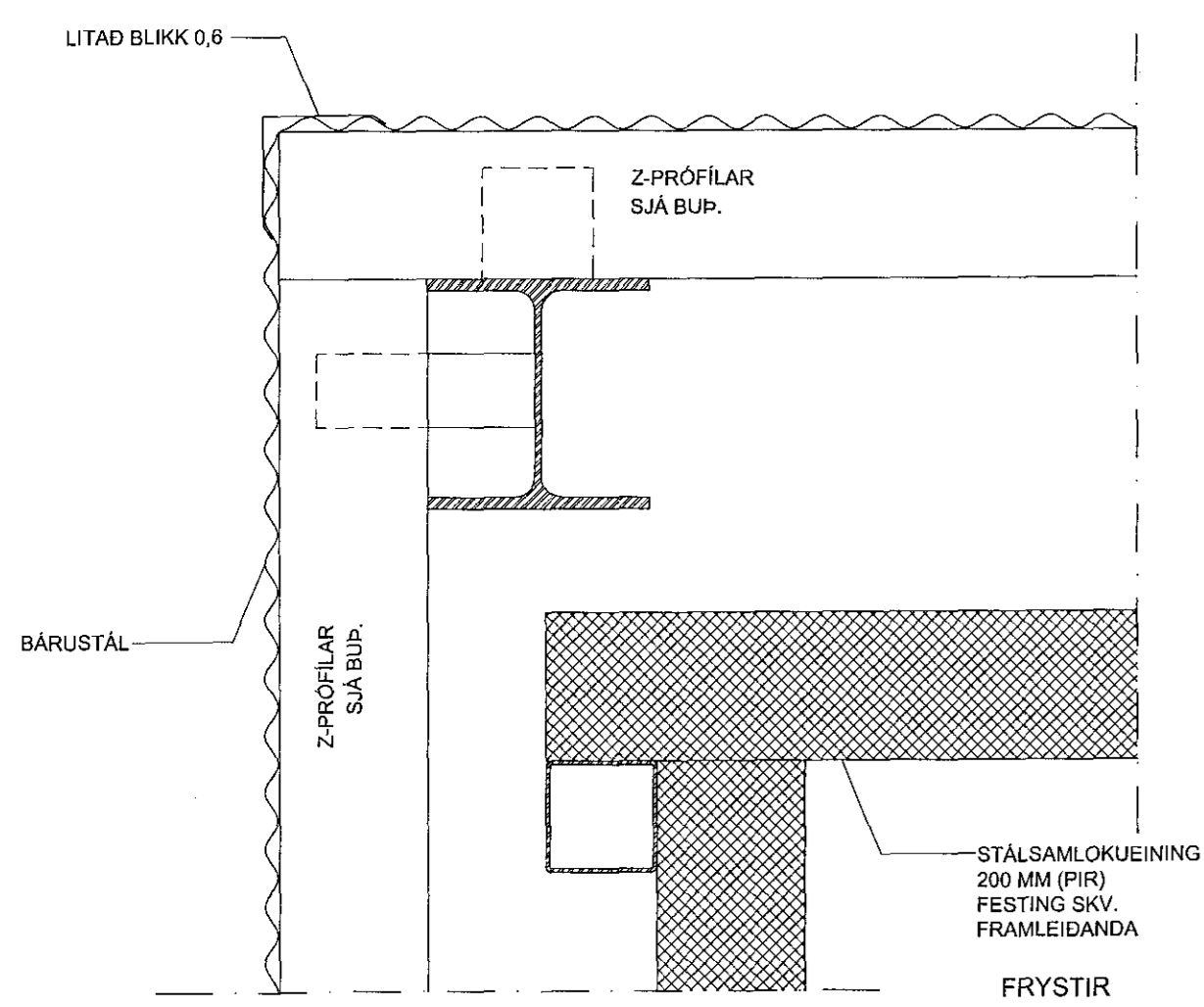
DEILI 13  
LÁRÉTT SNIÐ  
HLEDSLURHURÐ FORRÝMI



DEILI 20  
LÓÐRÉTT SNIÐ  
IDNADARHURÐ FORRÝMI



DEILI 15  
FRYSTIR/FORRÝMI



DEILI 16  
FRYSTIR ÚTHORN

INNTÖK

### ÓSEYRARBRAUT 22 - FRYSTIGEYMSLA

Anna Margrét Hauksdóttir arkitekt - kt. 120665 - 3169  
Anton Órn Brynjarsson verkfræðingur - kt. 270559 - 7199  
Fanneý Hauksdóttir arkitekt - kt. 170561 - 7249  
Haukur Haraldsson tæknifræðingur - kt. 260938 - 2079

Hönnuður: *Anna Margrét Hauksdóttir*  
Hönnunarstjóri: *Fanneý Hauksdóttir*



Deili

Dagsetning: 11.08.2015  
Mælikvæði: 1:10@A1  
Teiknað: KM/AMH  
Yfirfarið: AÖB  
Breyting:

A-722