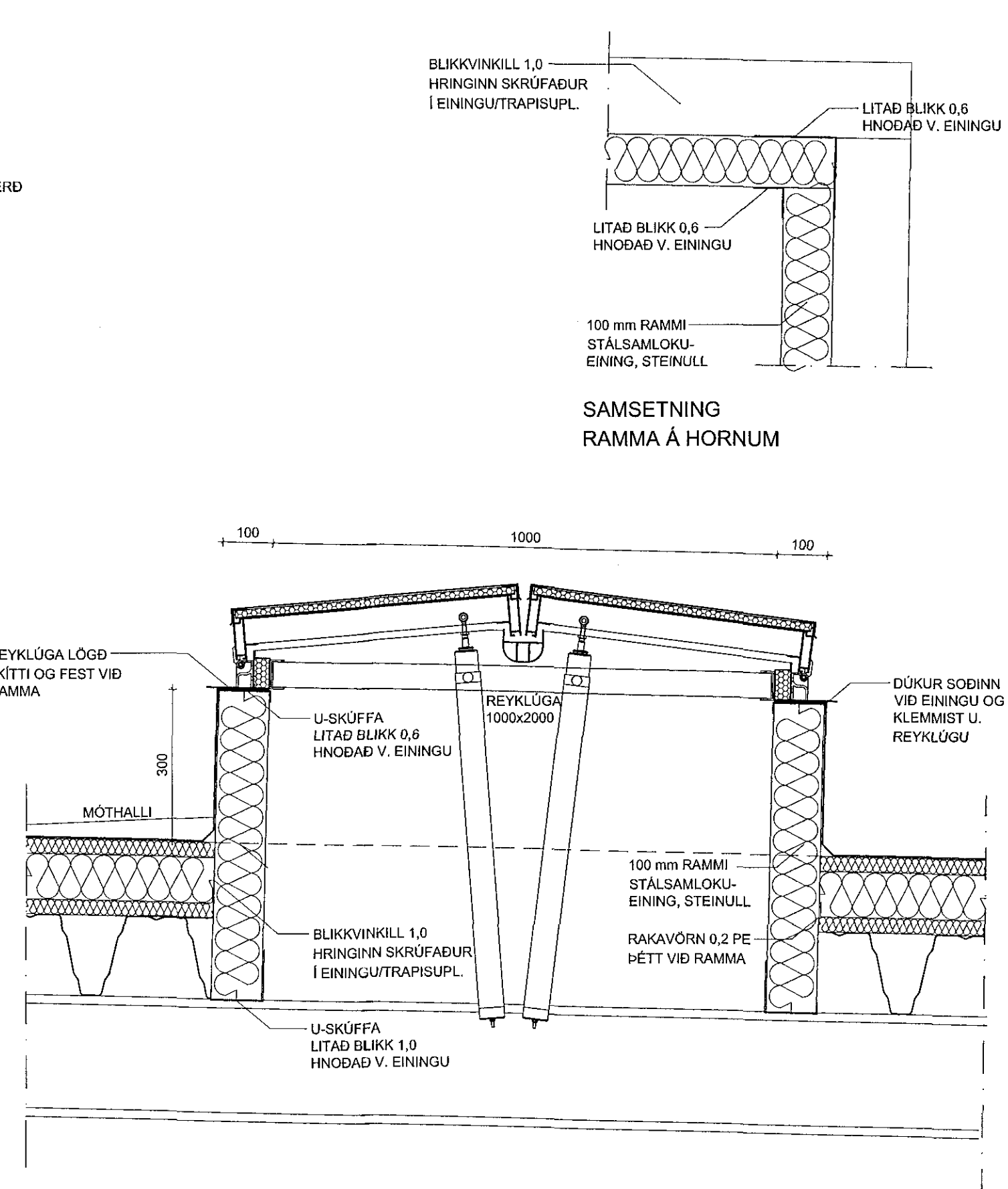
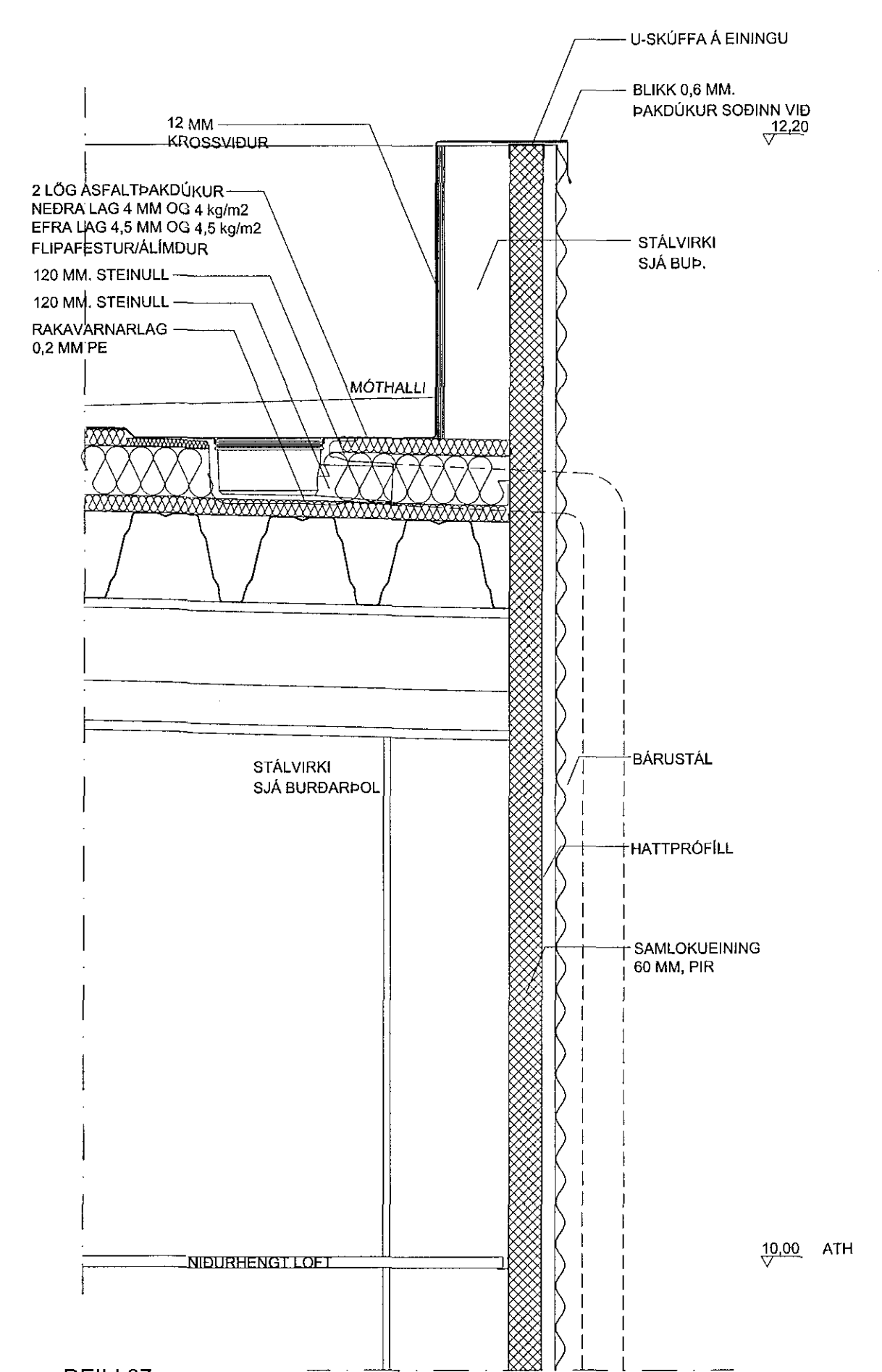


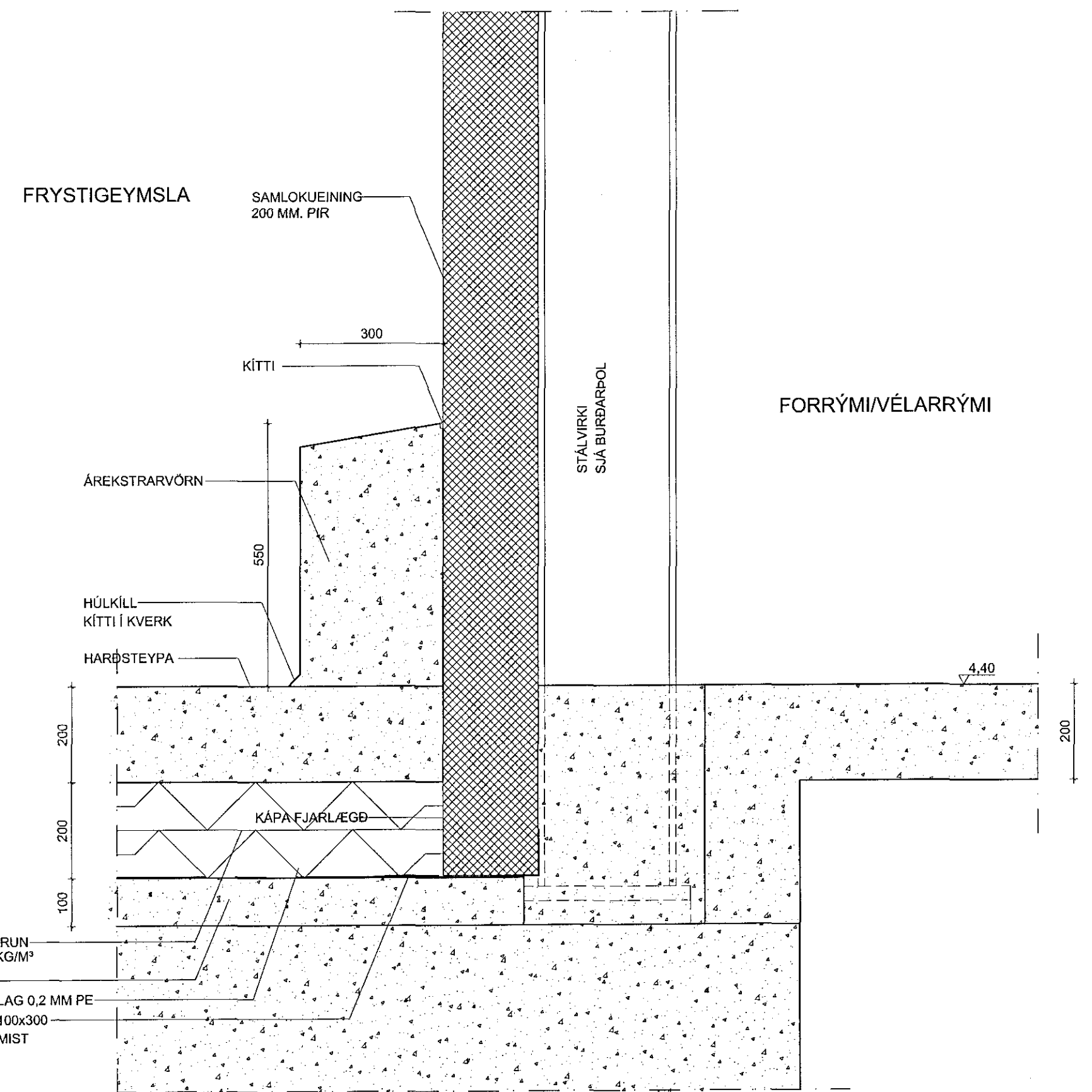
DEILI 09  
LÓÐRÉTT SNIÐ Í SAMSKYTTI VÍÐ ÞAK  
MILLI FÖRRÝMIS/FRYSTIGEYMSLU



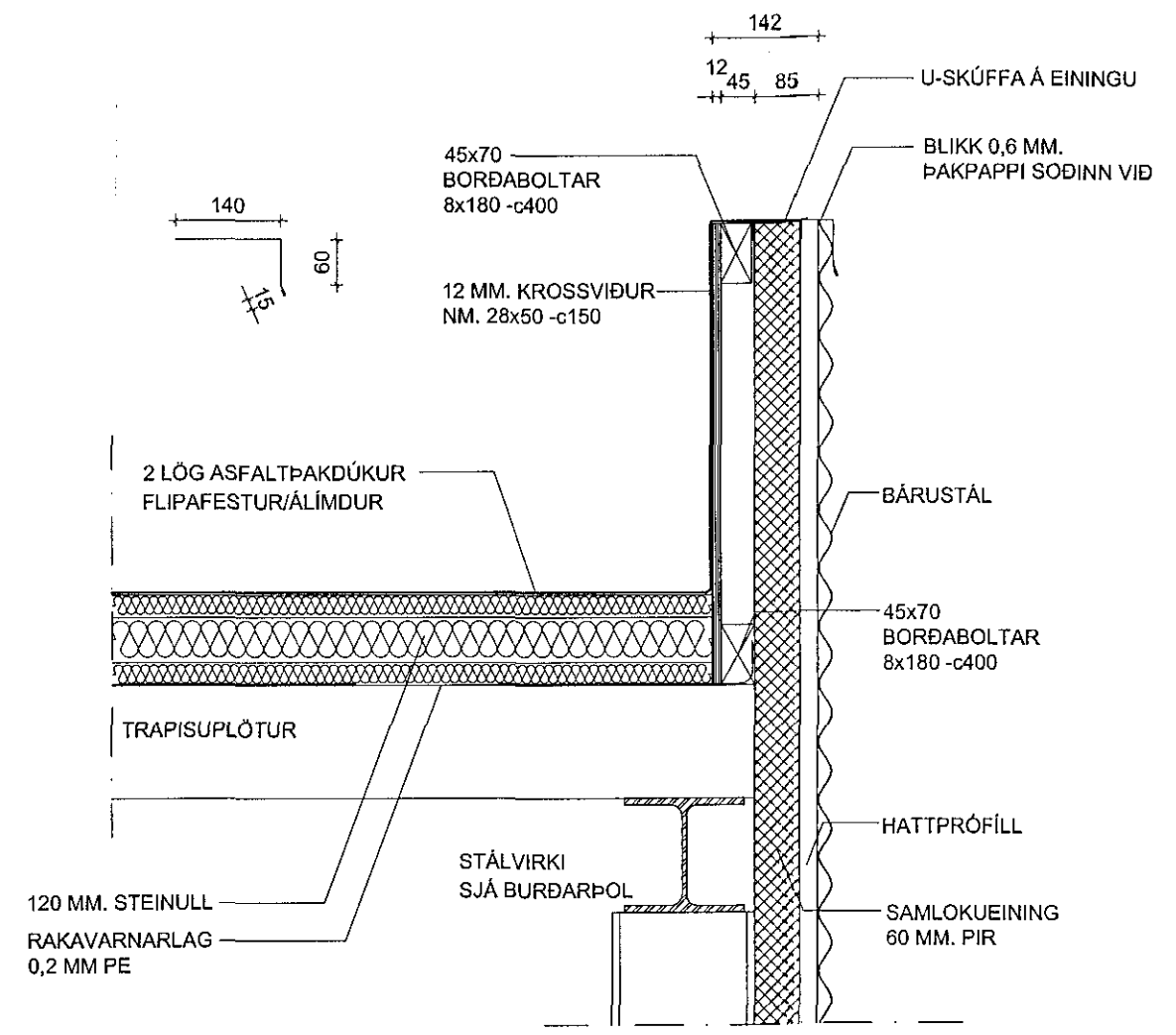
DEILI 10  
LÓÐRÉTT SNIÐ Í ÞAK



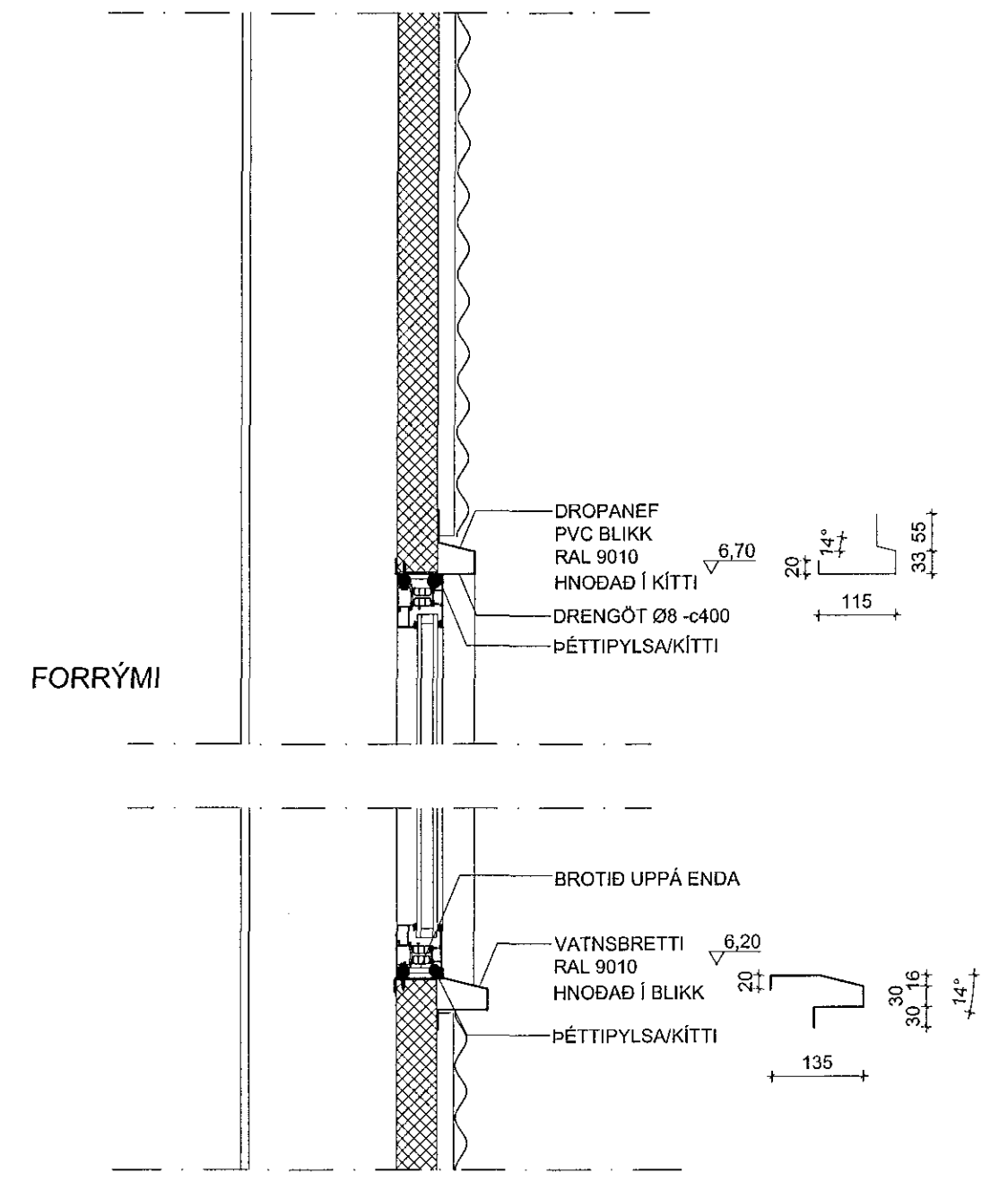
DEILI 07  
LÓÐRÉTT SNIÐ Í ÚTVEGG/MILLIGÓLF



DEILI 08  
LÓÐRÉTT SNIÐ Í SÖKKUL  
MILLI FÖRRÝMIS/FRYSTIGEYMSLU



DEILI 11  
LÓÐRÉTT SNIÐ Í ÞAKKANT  
FÖRRÝMI



DEILI 06  
LÓÐRÉTT SNIÐ Í ÚTVEGG

BREYTINGAR:

A: BREYTINGAR Á DEILUM 6, 7 OG 9

1.9.2015 KM

ÓSEYRARBRAUT 22 - FRYSTIGEYMSLA

Anna Margrét Hauksdóttir arkitekt - kt. 120665 - 3169  
Anton Örn Brynjarsson verkfræðingur - kt. 270559 - 7199  
Fanney Hauksdóttir arkitekt - kt. 170561 - 7249  
Haukur Haraldsson tæknifræðingur - kt. 260938 - 2079

Hönnuður: *Anna Margrét Hauksdóttir*  
Hönnunarstjóri: *Fanney Hauksdóttir*



Deili  
Dagsetning: 11.08.2015  
Mælikvarði: 1:10@A1  
Teiknaði: KMI/AMH  
Yfirfariði: AOB  
Breyting: A

A-721