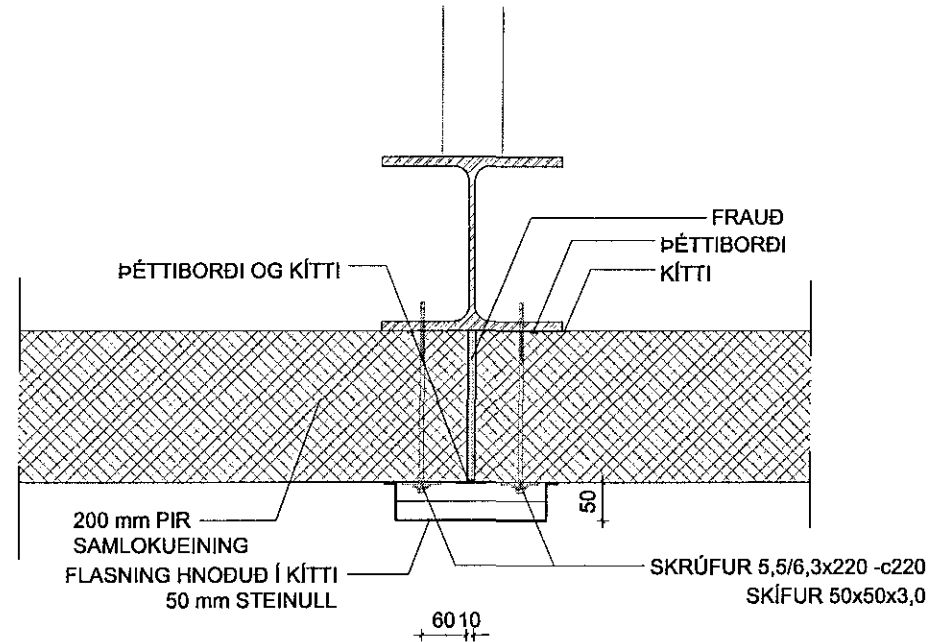
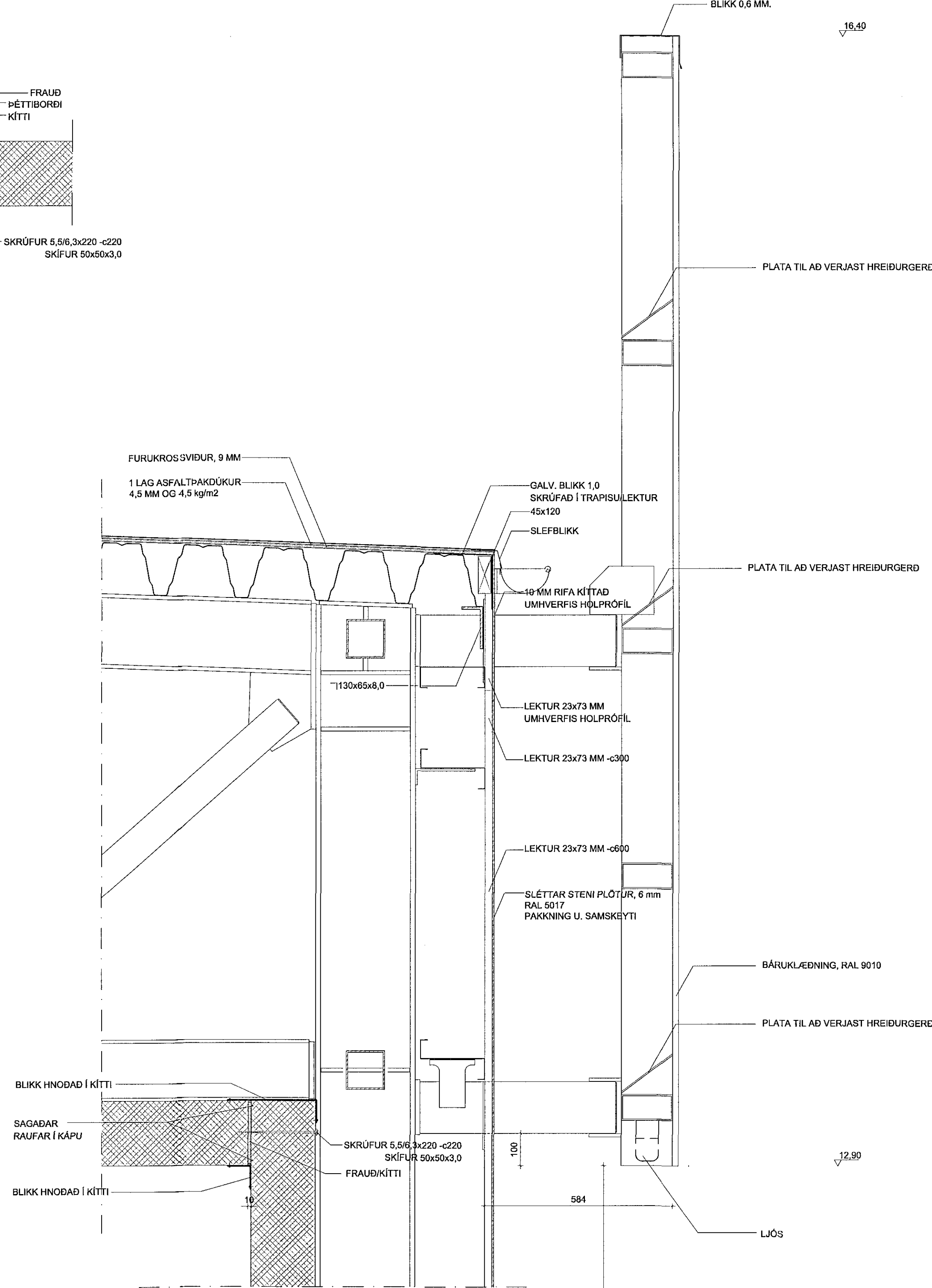


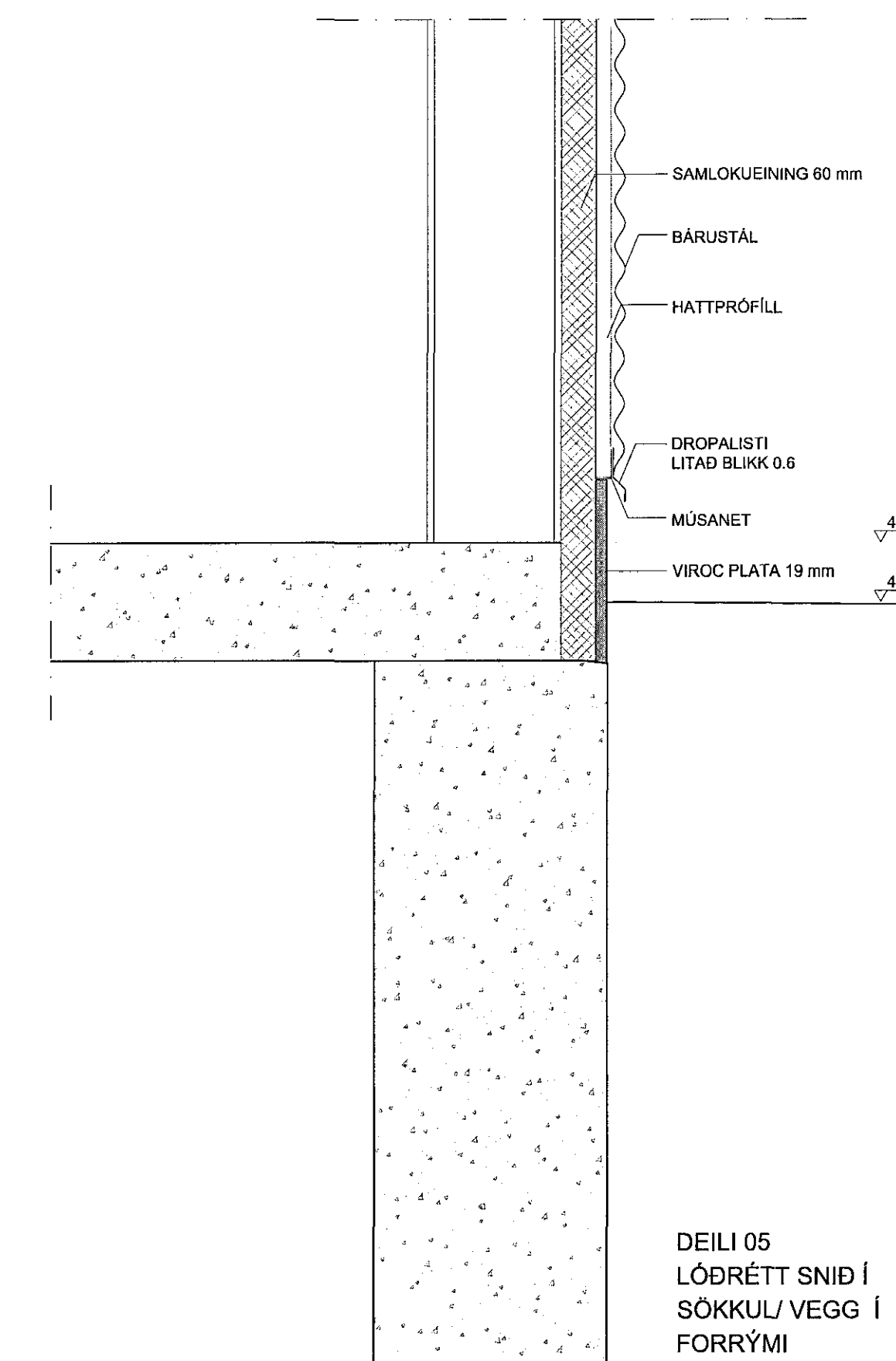
DEILI 4
LÖÐRÉTT SNID Í
REYKLUGU Á GAFLI



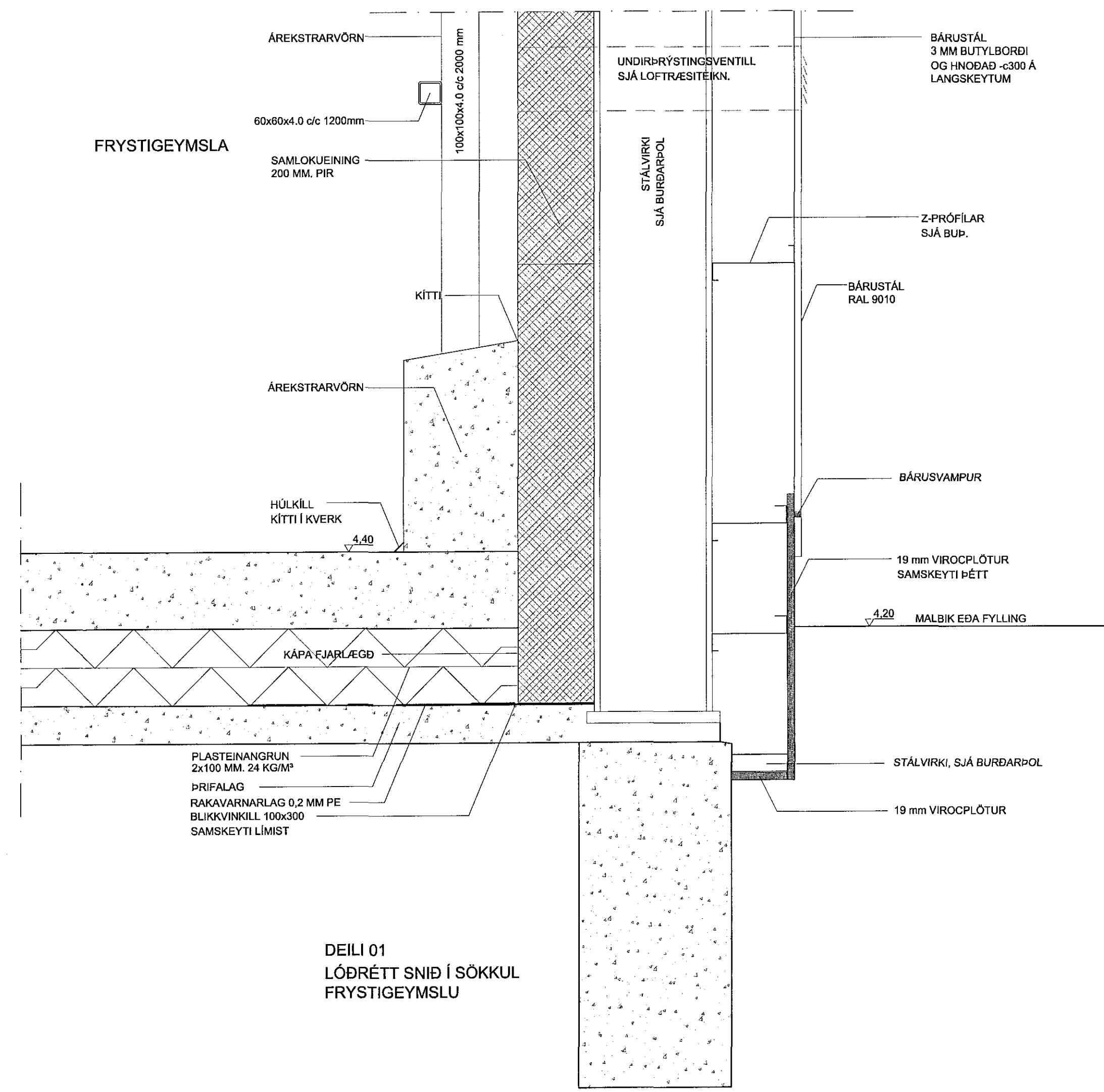
DEILI 04a
LÖÐRÉTT SNID Í LOFTAENINGU



DEILI 03
LÖÐRÉTT SNID Í ÞAKKANT
FRYSTIGEYMSLU



DEILI 05
LÖÐRÉTT SNID Í
SÖKKUL VEGG Í
FORRYMI



DEILI 01
LÖÐRÉTT SNID Í SÖKKUL
FRYSTIGEYMSLU

DEILI 02
LÖÐRÉTT SNID Í KLÆDNINGU
FRYSTIGEYMSLU

BREYTINGAR:
A: BREYTINGAR Á DEILI 3 1.9.2015 KM

ÓSEYRARBRAUT 22 - FRYSTIGEYMSLA

Anna Margrét Hauksdóttir arkitekt. kt. 120665 - 3169
 Anton Örn Brynjarsson verkfræðingur. kt. 270559 - 7199
 Fanney Hauksdóttir arkitekt. kt. 170561 - 7249
 Haukur Haraldsson tæknifræðingur. kt. 260938 - 2079

Hönnuður: *Anna Margrét Hauksdóttir*
 Hönnunarstjóri: *Fanney Hauksdóttir*



Deili
 Dagsetning: 11.08.2015
 Mælikvarði: 1:10@A1
 Teiknað: KM/AMH
 Yfirfarið: AÖB
 Breyting: A

A-720