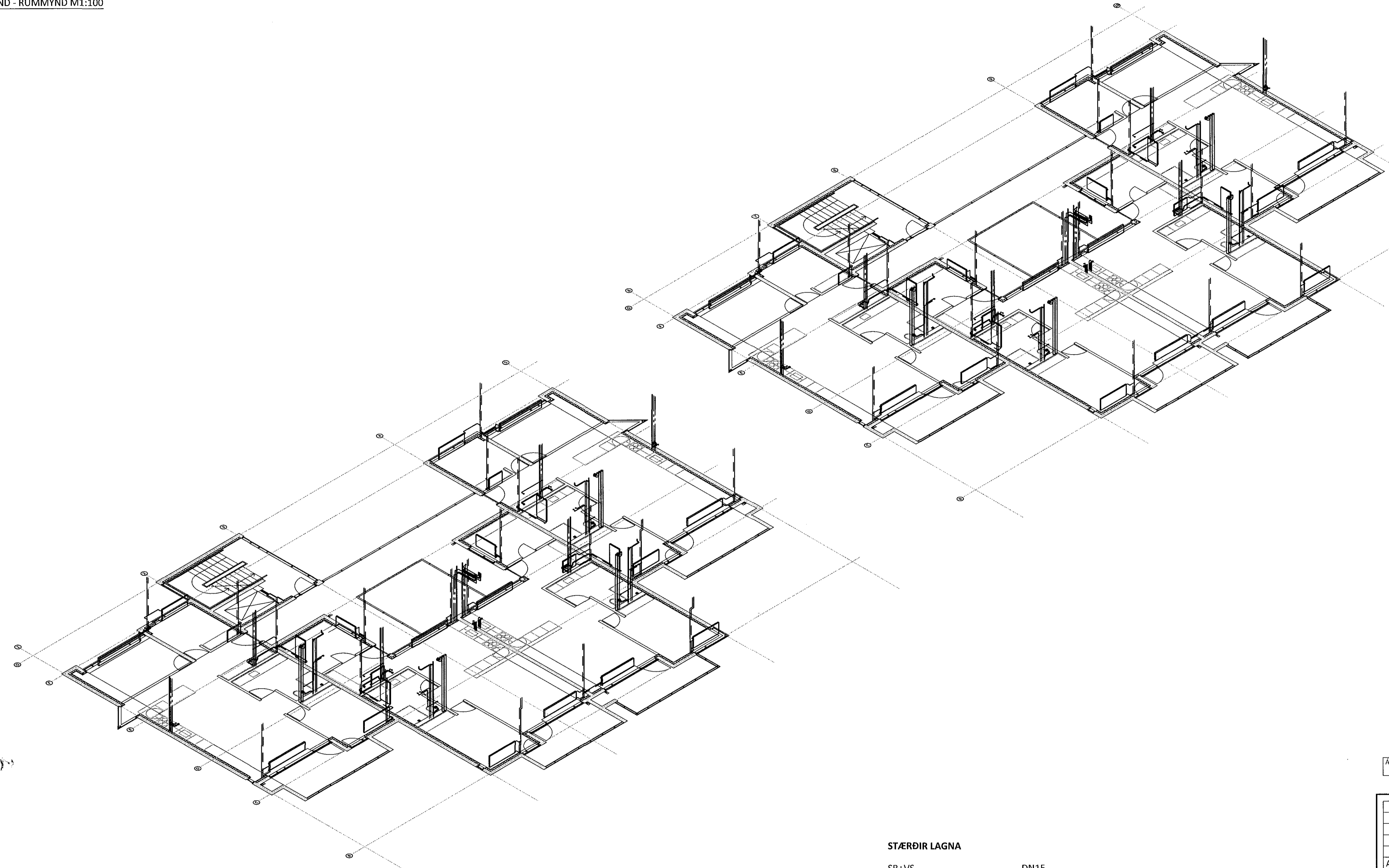


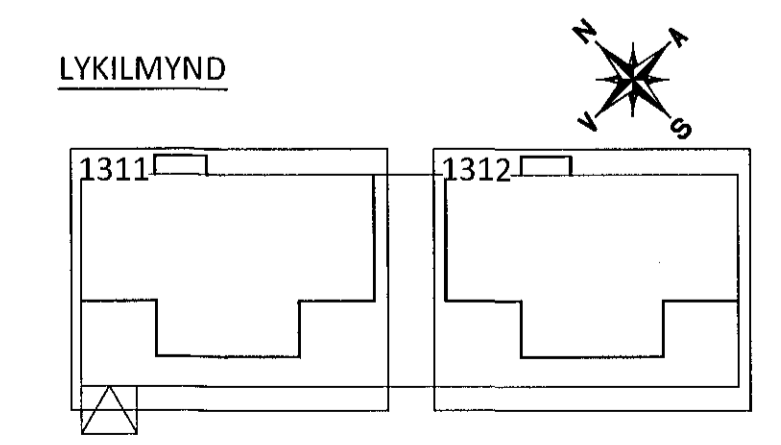
YFIRLITSMYND - RÚMMYND M1:100



STÆRÐIR LAGNA

- SB+VS DN15
- HL+ÞV DN12
- SB DN15
- HL DN12
- EV DN12
- LAGNIR AÐ STÖKUM OFNUM DN10
- STOFNAR MERKTIR Á TEIKNINGUM FRÁRENSLI
- HL DN40
- VS DN100
- SB DN50
- ÞV DN50
- EV DN50
- ÚTLOFTUN FRÁ DN100 VERÐUR DN70
- ÚTLOFTUN FRÁ DN70 VERÐUR DN70
- STOFNAR MERKTIR Á TEIKNINGUM

LYKILMYND



ÁRITUN AÐALHÖNNUÐAR: *fh.* KT.

A 30.09.15 TEIKNINGARNÚMÉR LEIÐRÉTT		
BR.	DAGS.	BREYTING



HERJÓLFSGATA 32-34 HAFNARFJÖRÐUR
 FJÖLBÝLISHÚS
 LAGNIR
 3. HÆÐ
 YFIRLITSMYND - RÚMMYND

SAMÞYKKT: <i>cpa Gunnars</i> 270760-4229 <i>PAG</i>	
HÖNNUÐUR HPV hjalti@ferill.is	YFIRFARIÐ PAG
DAGS. ÚTG. 05.05.15	DAGS. BREYT. 30.09.15
MKV. 1:100	TEIKN. NR. P 1310
VERKNR. 14103	BREYT. A