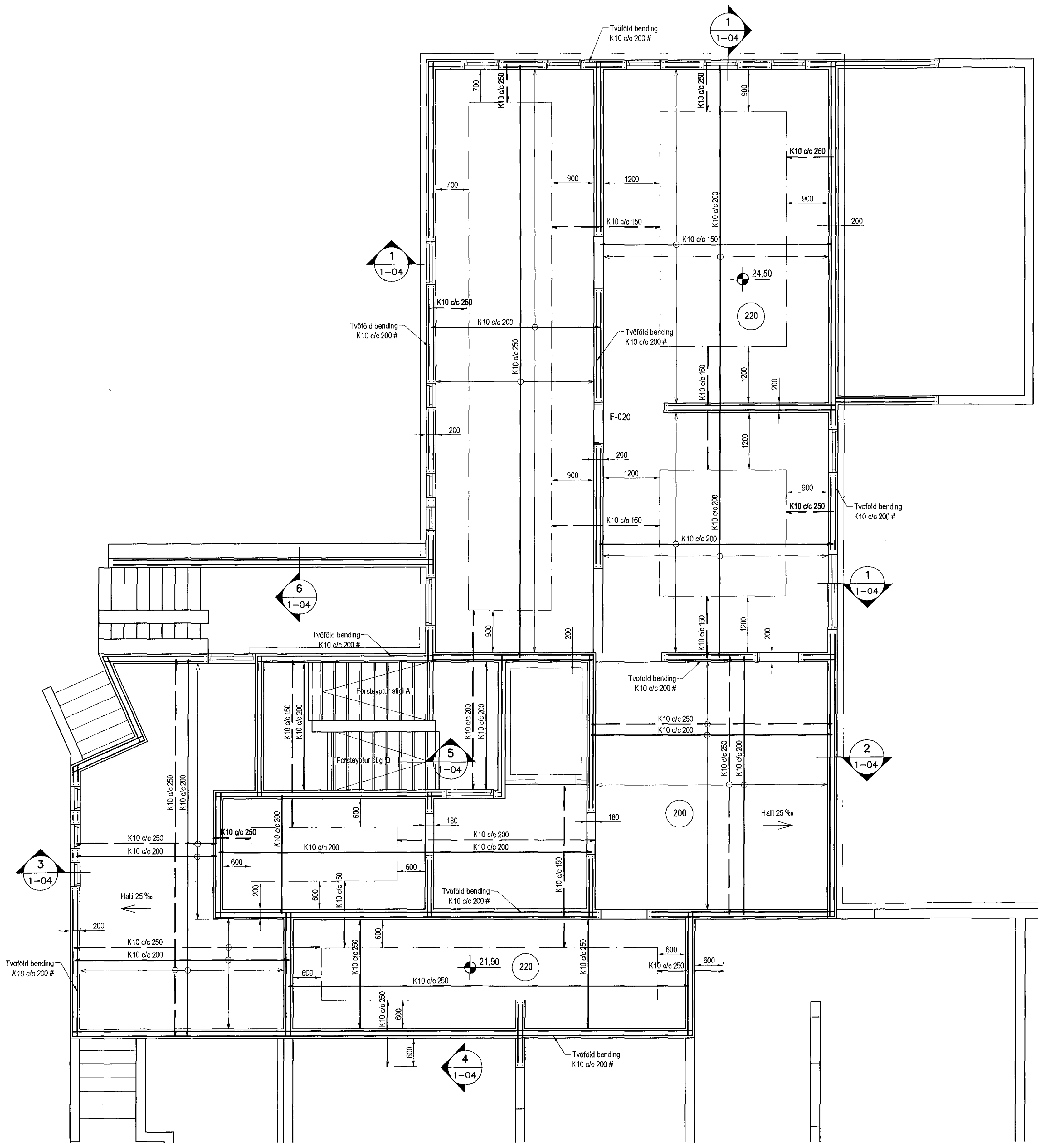
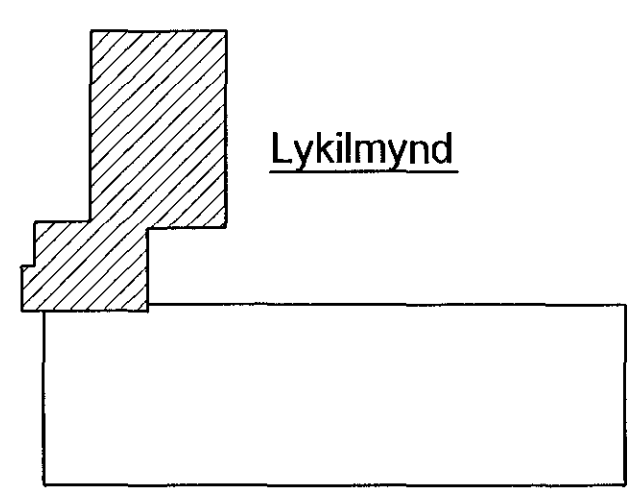
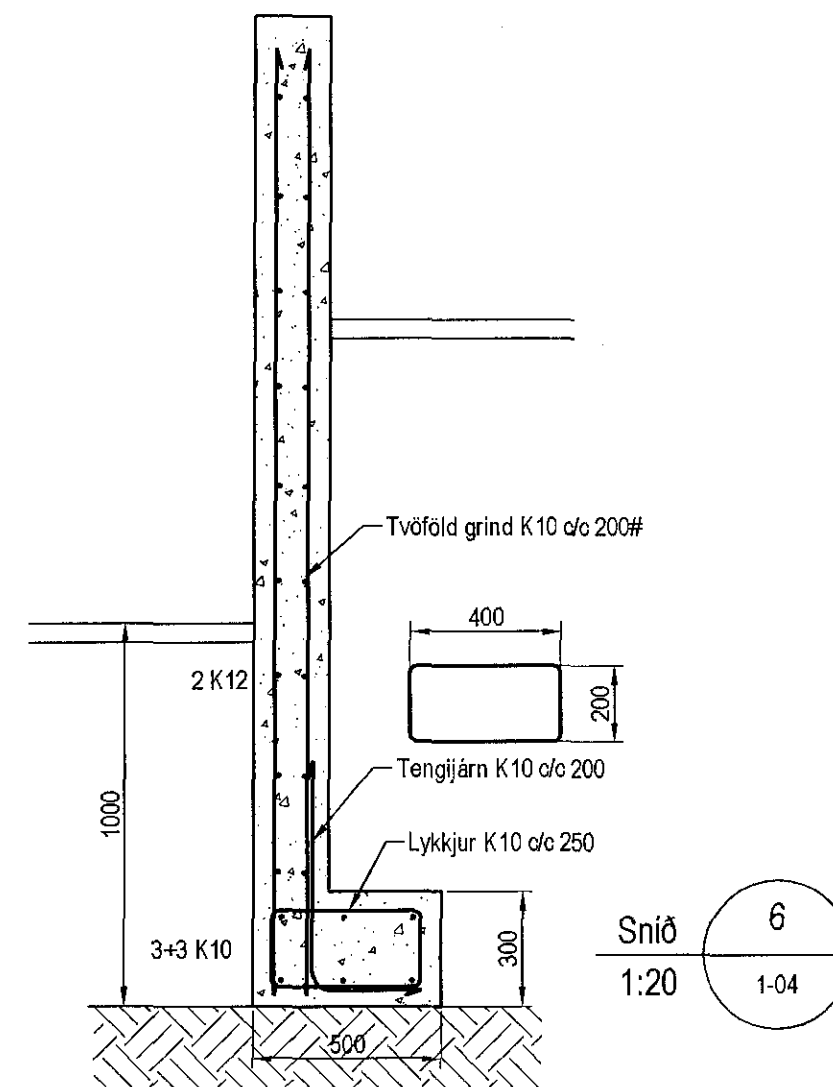
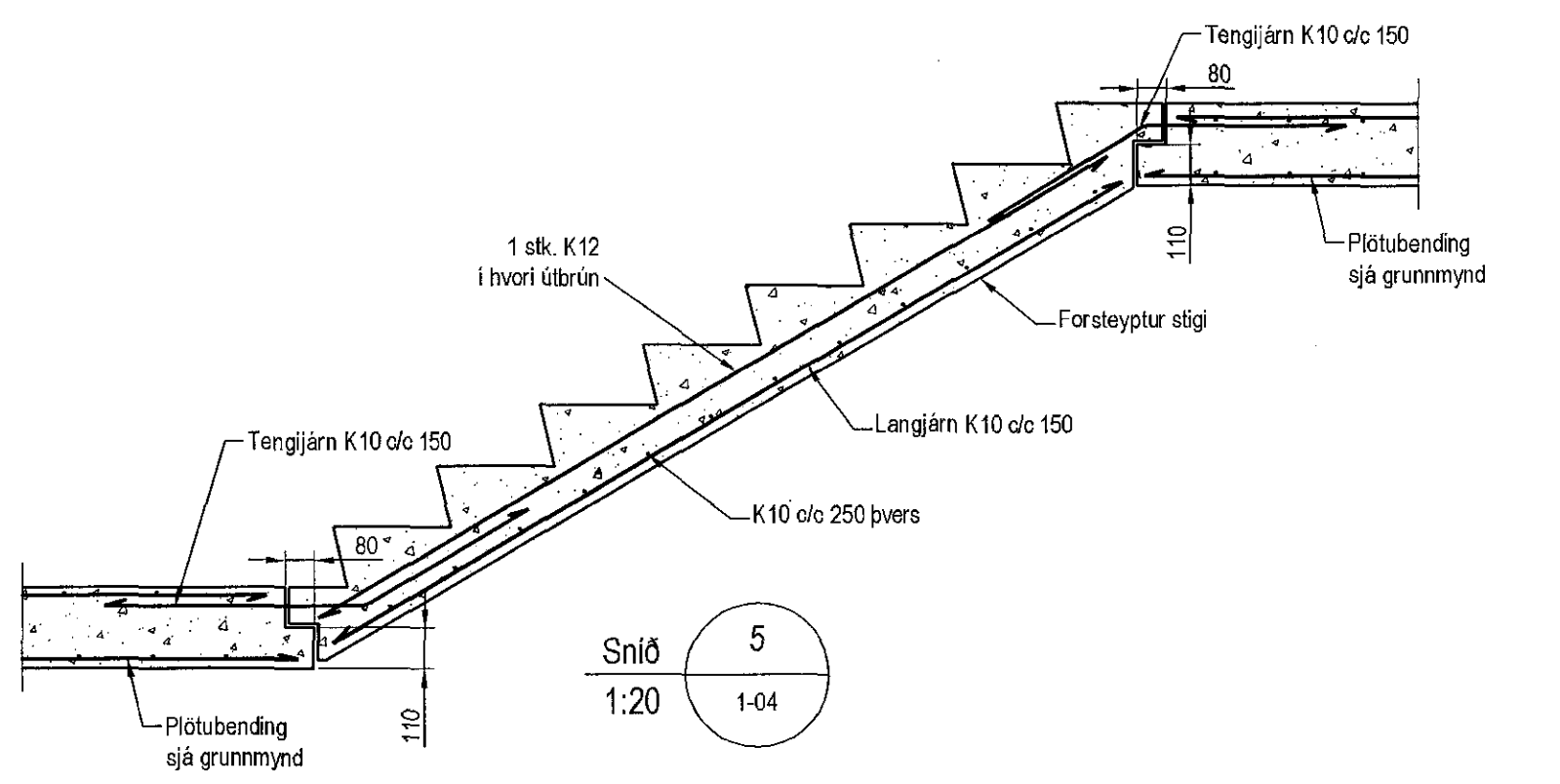
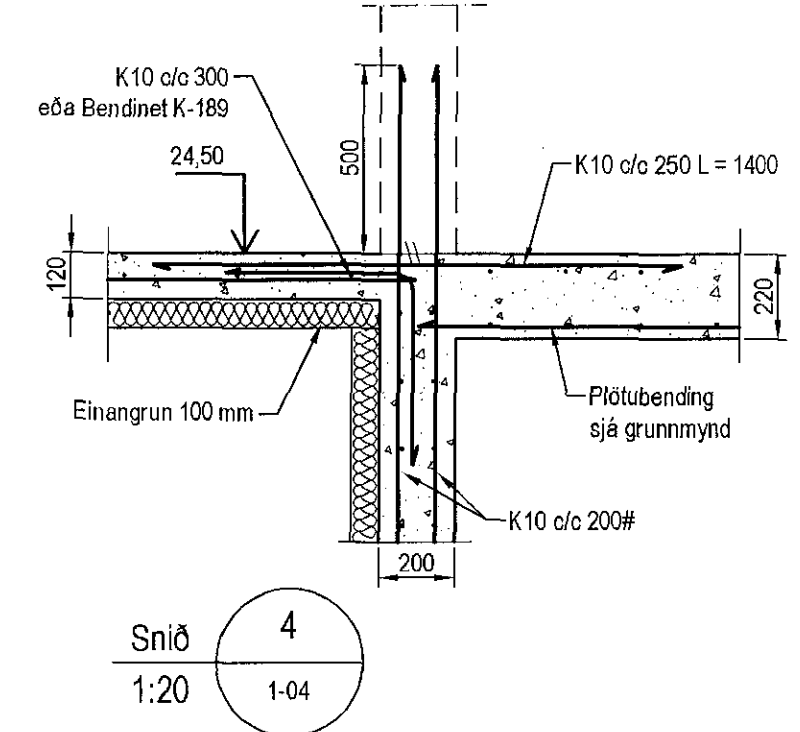
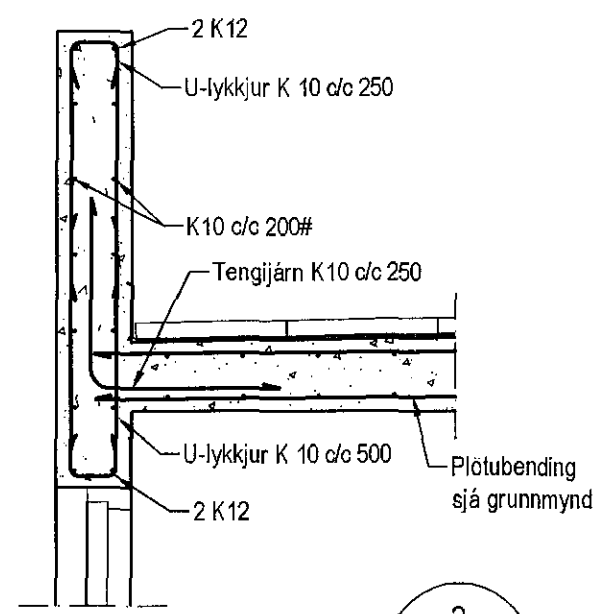
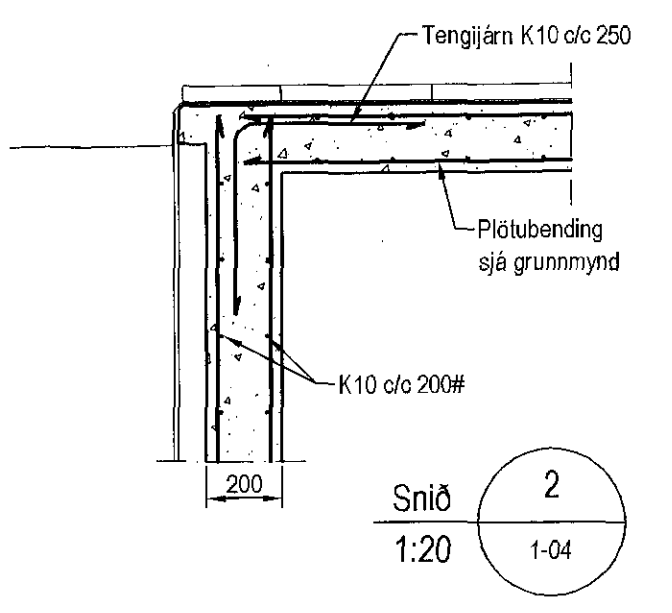
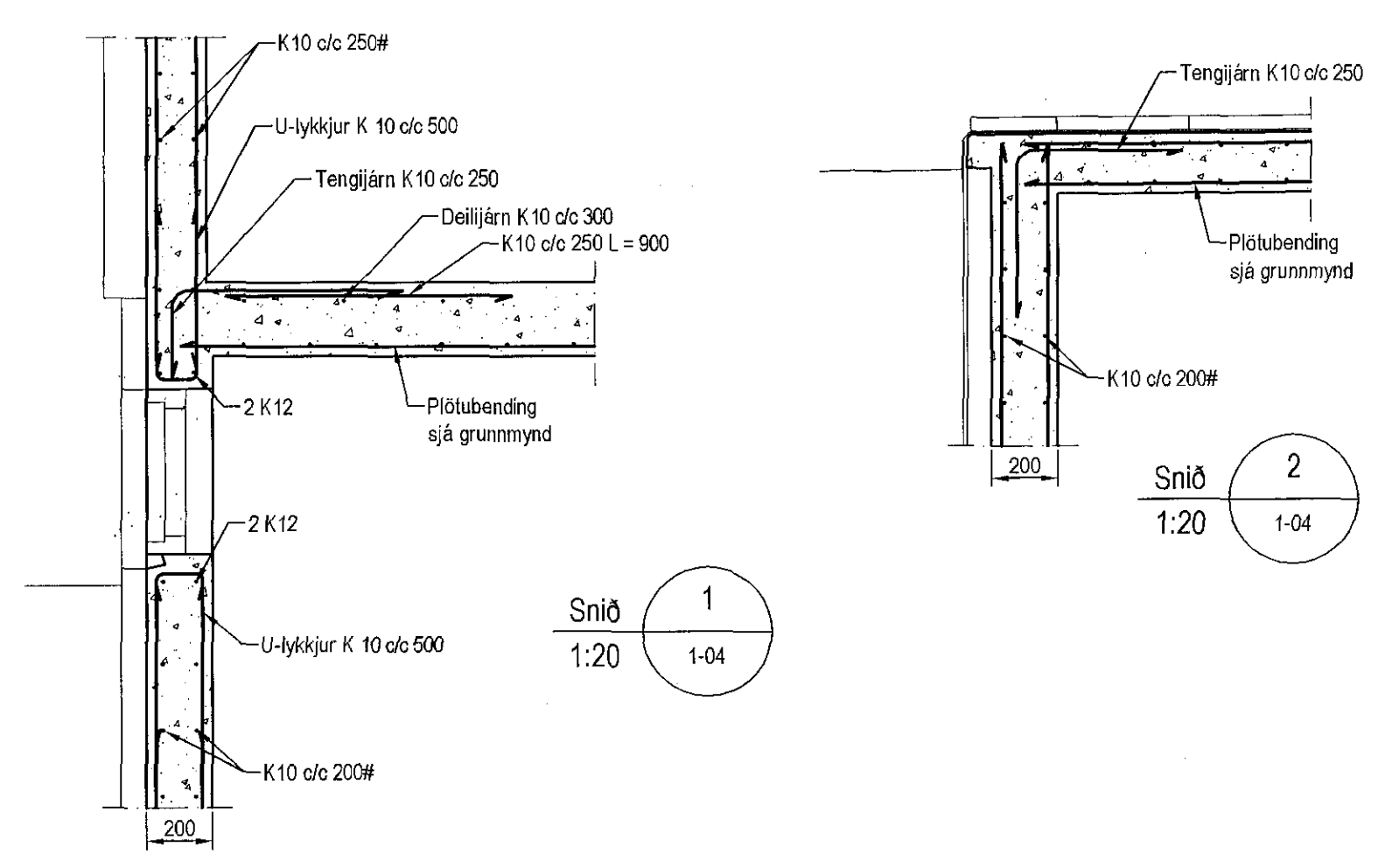


Sambýkt þann  
15. okt. 2015  
Byggingulitunir Hinnar  
Fh. Violettur S. Guðjónsson



Plata yfir Kjallara, Grunnmynd, 1:50



Skýringar

Almennar skýringar sjá blöð 00-01  
 Steypa Vegar  
 Brotþolsflokkur: C25/28 samkv. ENV 206 -1: 2000  
 Væðisementsafala: skal vera minni en 0,55  
 Loftmagn: 5-7%  
 Sigmál: 60-80 mm  
 Plötur  
 Brotþolsflokkur: C30/37 samkv. ENV 206 -1: 2000  
 Væðisementsafala: skal vera minni en 0,55  
 Loftmagn: 5-7%  
 Sigmál: 60-80 mm  
 Álag á plötur  
 Eiginbygnd: 5,5 kN/m<sup>2</sup>  
 Lættir milli veggr: 1,0 kN/m<sup>2</sup>  
 Notálag á plötur: 2,0 kN/m<sup>2</sup>  
 Notálag á stiga: 4,0 kN/m<sup>2</sup>  
 Notálag á sveir: 4,0 kN/m<sup>2</sup>

Utgáfa	Breyting	Dagsetning	Hannað
Sveinbjörn Hinriksson Byggingatæknifræðingur Kl. 182851-2529 Strandgötu 11 Hafnarfjörð Sími: 555-4008, 861-6651 Netfang: sveinbh@simnet.is		Staður Eskvillir 13 Hafnarfjörð	
Hannað / Teiknað <i>[Signature]</i>		Skýring Veggir Kjallara, Plata yfir Kjallara	
Kvarði 1:50	Dagsetning 9.10.15	Verkr. 06-15	Teikn.nr. 1-04