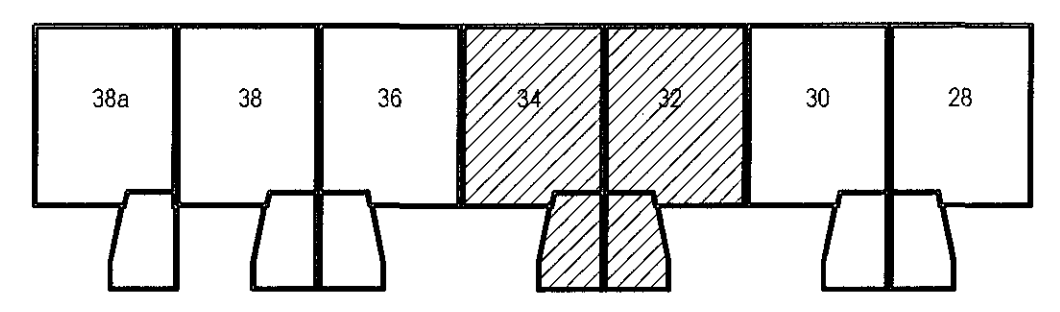
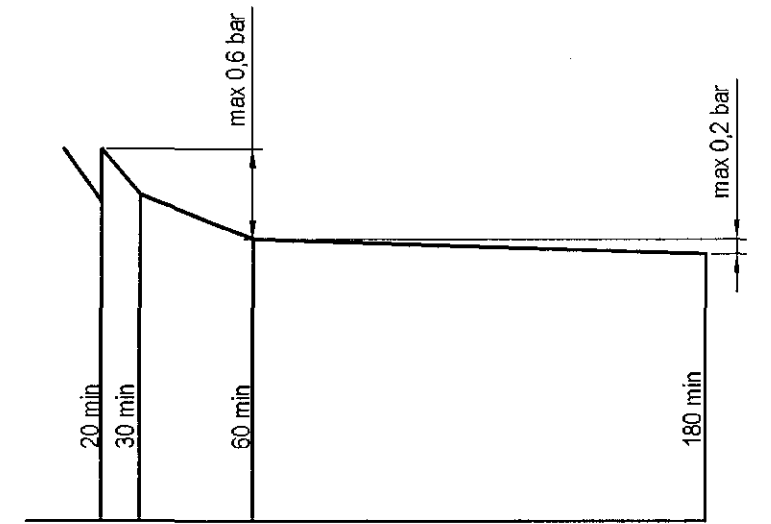


Gólfhitilagnir 1. hæð, 1:50



Lykilmynd



Þrýstiprófun á neysluvatnslógunum linaut

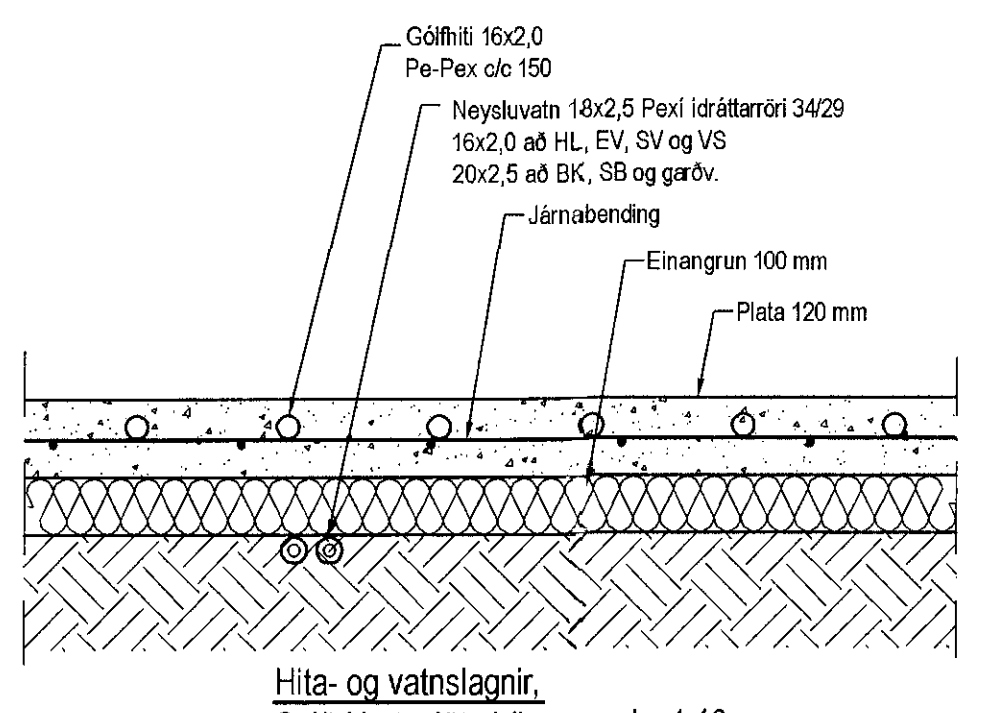
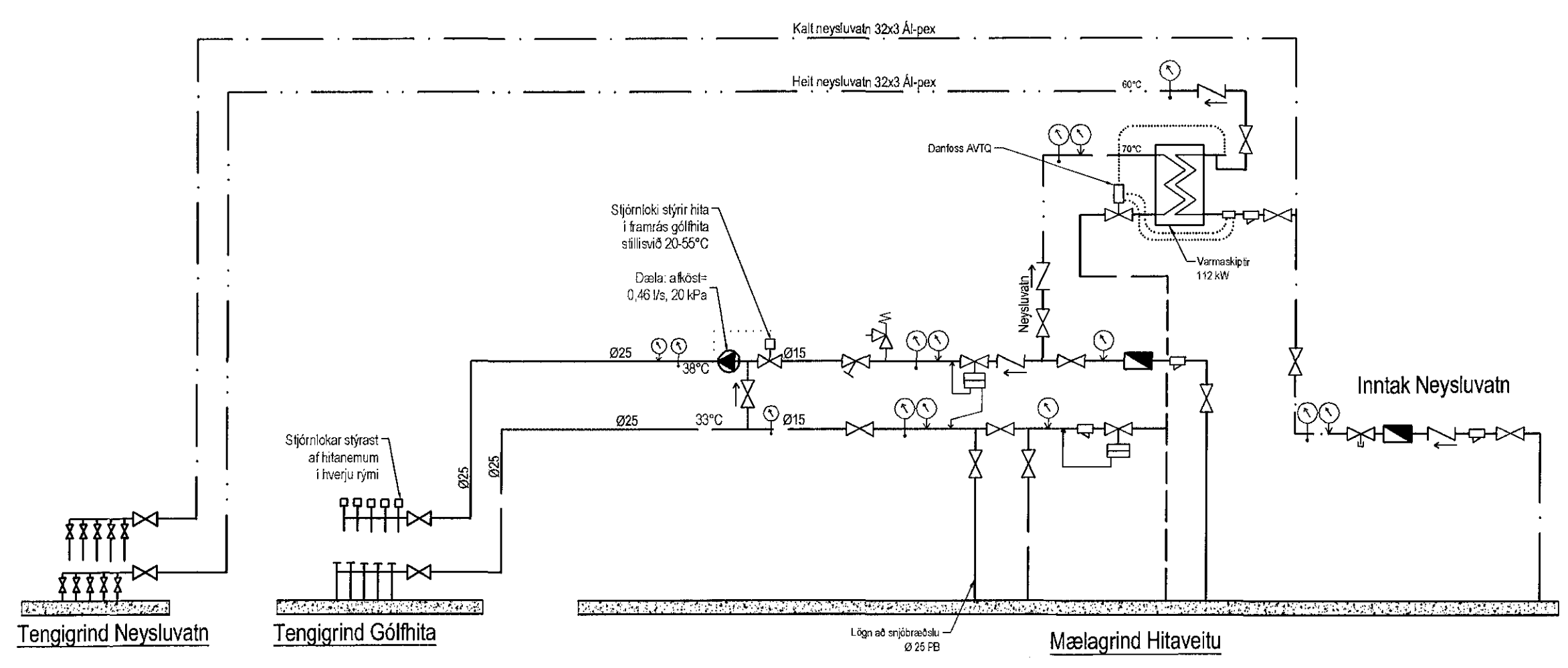
Hitalagnir, Skýringar

Gólfhitilagnir eru 16x2 Pex með sírefniskápu. Eingöngu skal nota viðurkennt efni, og gæta skal þess allir hlutir kerfisins eru frá sama framleiðanda. Fastingar skal selja á tegni með mest 1-1,5 metra millibili. Selja skal þjár fastingar við beygur. Beyguradius skal ekki vera meiri en 5x þvermál pípu.

Þrýstiprófun á lögnum skiptast í tveir lotur. Fyrri lota er framkvæmd í 1 klst. og er þrýstingurinn 9 bör þrýstifall má vera max 0,6 bör á seinni 30 mín. Seinni lota er gerð framhaldi af fyrri lotu og tekur 2 klst. Þrýstifall má vera max 0,2 bör.

Klukkuvellir 32 og 34

Staðsetning	Hitabörf W	Flatarm. m ²	Hitabörf w/m ²	Gólfhiti	Lengd slauku m
Anddyri	480	5,9	81	16x2 c/c 150	
Stofa / Eldhús	2450	35,2	70	16x2 c/c 150	187
Gangur	300	5,4	56	16x2 c/c 150	
Herbergi	850	12,1	70	16x2 c/c 150	95
Herbergi	670	8,6	78	16x2 c/c 150	92
Hjón	1000	12,1	83	16x2 c/c 150	97
Bað	400	6,8	59	16x2 c/c 150	42
Þvottur	250	3,4	74	16x2 c/c 150	32
Geymsla	400	6,1	66	16x2 c/c 200	25
Bilgæymsla	1900	26,2	73	16x2 c/c 200	99
Samt.	8700				669



Hila- og vatnslagnir. Sníð í botnplötu bilgæymslu, 1:10

Utgáfa	Breyting	Dagsetning	Hannað
B1	Innra skipulagi breytt í húsi nr. 32	15.06.2015	S.H.
Sveinbjörn Hinriksson Byggingatæknifræðingur Kt. 180851-2529 Brekkgötu 8 Hafnarfirði Sími: 555-4008, 861-9851 Netfang: sveinhi@simnet.is		Staður Klukkuvellir 28-38 Hafnarfirði Skýring Gólfhitilagnir	
Hannað / Teiknað	Kvarði	Dagsetning	Verkr. / Teikn. nr.
	1:50	12.10.15	05-15 / 2-08