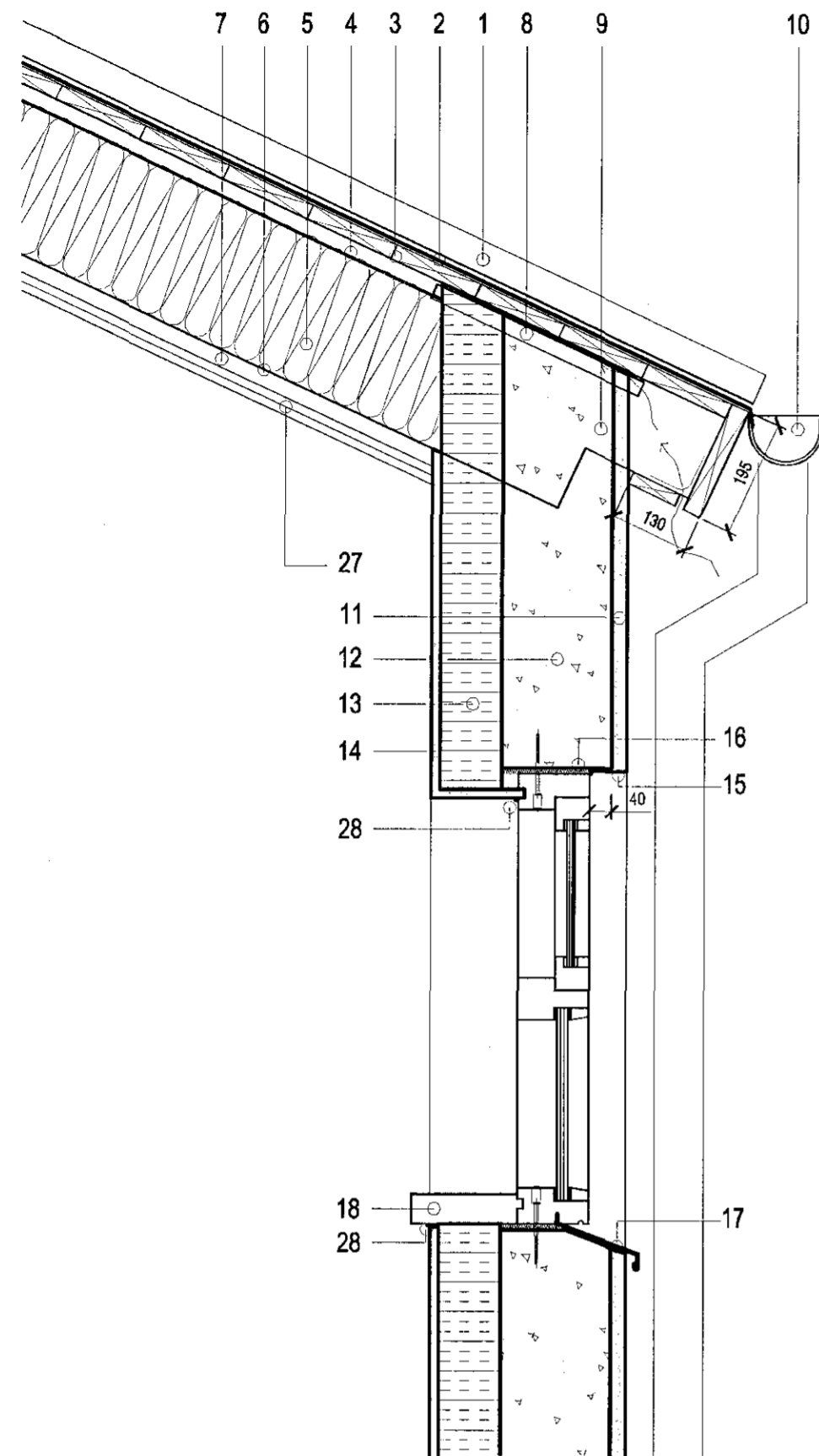


Samþykkt þann

22. okt. 2015

Byggingafulltrúinn / Hafnarfirði
Eh. Hraifur S. Gunnlaugsson

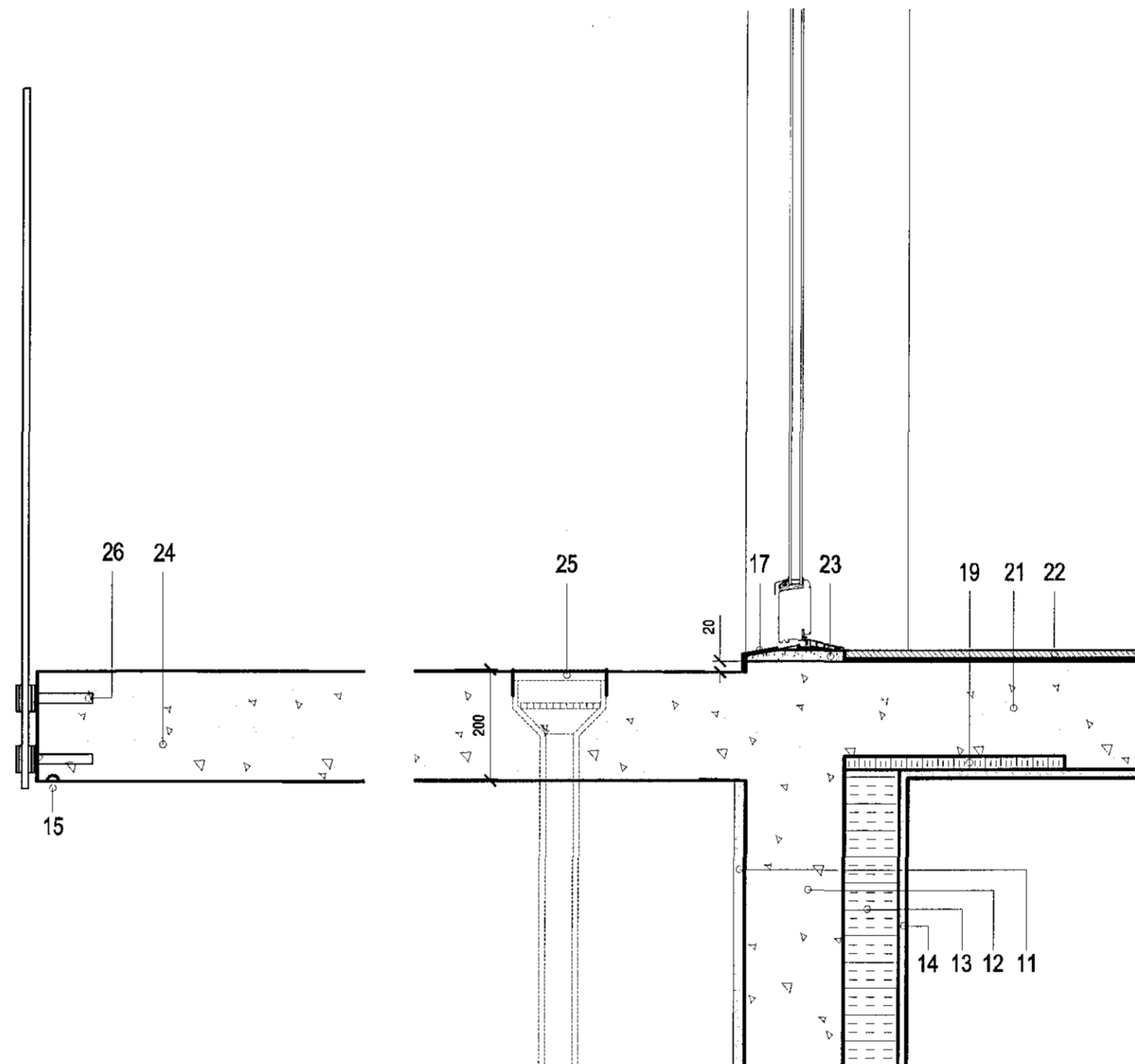


FRÁGANGUR Á ÞAKKANTI

2

305

mkv. 1:10

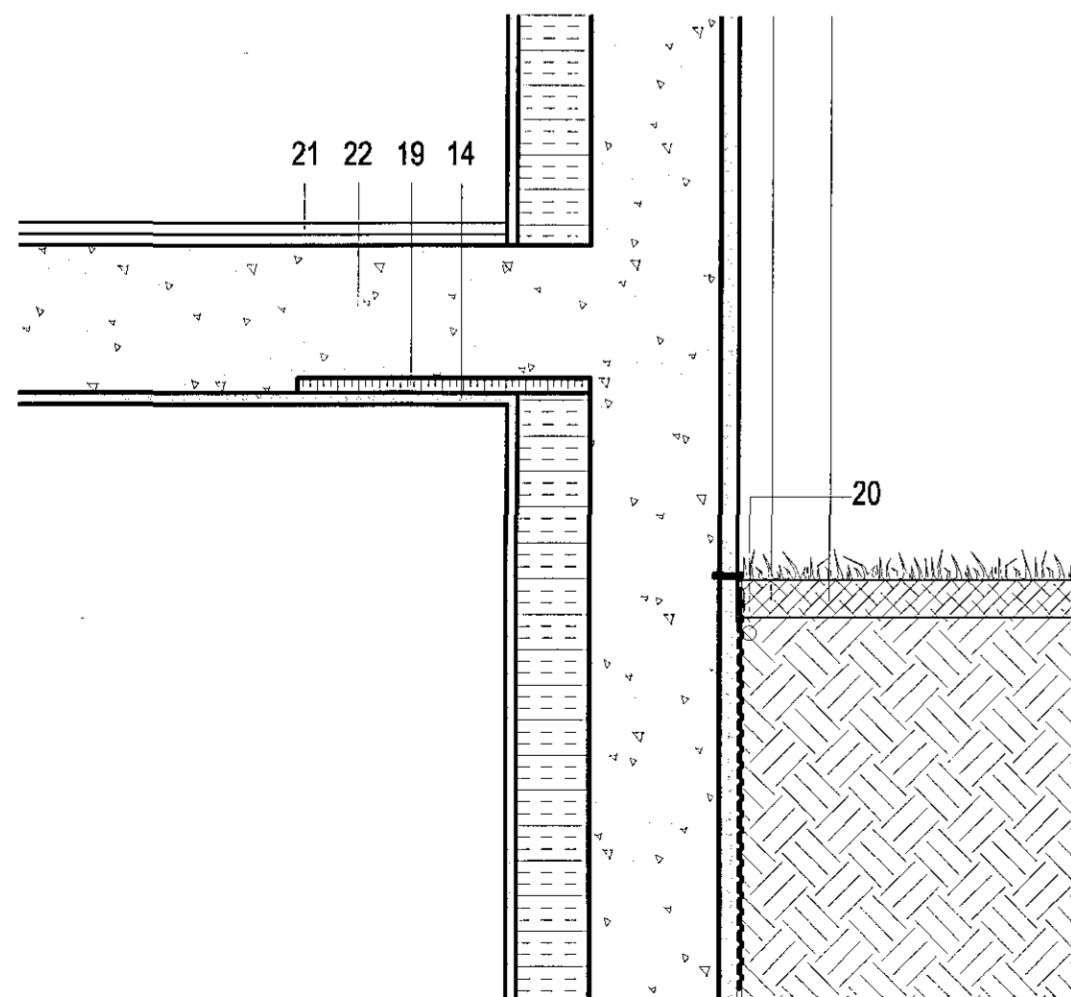


FRÁGANGUR Á SVÖLUM

3

305

mkv. 1:10



FRÁGANGUR Á ÚTVEGG

1

304

mkv. 1:10

1. báurujám - aluzink
2. þakpappi
3. 25x100mm borðaklæðning
4. vindpappi festur með listum í sperrubíl
5. 225mm þakainangrun skorðuð í 250mm sperrur
6. rakavarnarlag
7. 35mm lagnagrind
8. tvö 40mm loftunarrör í hvert sperrubíl
9. tekið úr sperruendum
10. þakrenna
11. 20mm múrhúð úti
12. 180mm staðsteyptur veggur
13. 120mm einangrunarplast 24kg/m3 límt á steypnan vegg
14. 15mm múrhúð inni
15. droparauf
16. þétting glugga, tjöruhampur, þéttlisti og fúgukitti
17. vatnsbretti - aluzink málmáfella fest í kitti
18. sólbekkur úr plastlögðu hvítu efni
19. 25mm plasteinangrun
20. flípa festur sökkuldúkur
21. staðsteypt gólfplata
22. gólfefni - eikarparket
23. 25mm þansteypa undir álþröskuld
24. staðsteypt svalagólf m. vatnshalla
25. gólfniðurfall
26. svalahandrið úr galvanhúðuðu efni fest utan á steypnan svalir
27. tvöföld gipsklæðning
28. 5mm akrílfúga í sama lit og gluggar

AOK

KARLEIRIKSSON arkitekt FAÍ - kt: 070365-4059 - VERKSTÆÐI ARKITEKTA ehf
Gunnarsundi 5 - 220 Hfj. - sími: 699 0999 - e-mail: aok@aok.is - www.aok.is

AUSTURGATA 22, HAFNARFIRÐI
6 ÍBÚÐA HÚS

15/01

SÉRTEIKNING

mkv: 1:10

deillalausnir - útveggir, þak & svalir

0403

hannað: KE

teiknað: KE

dags: 20.apríl.2015

breyting A: 18.10.15 - einangrun að innan

breyting B:

breyting C:

breyting D:

A2

ATH! Öll mál eru í millimetrum. Öll vafatröð skal bera undir höndum.
Mælið ekki af teikningum, öll mál athugið á staðnum.
Öll afnot og afritun teikningar, að hluta eða í heild, er háð skriflegu leyfi höfundar.