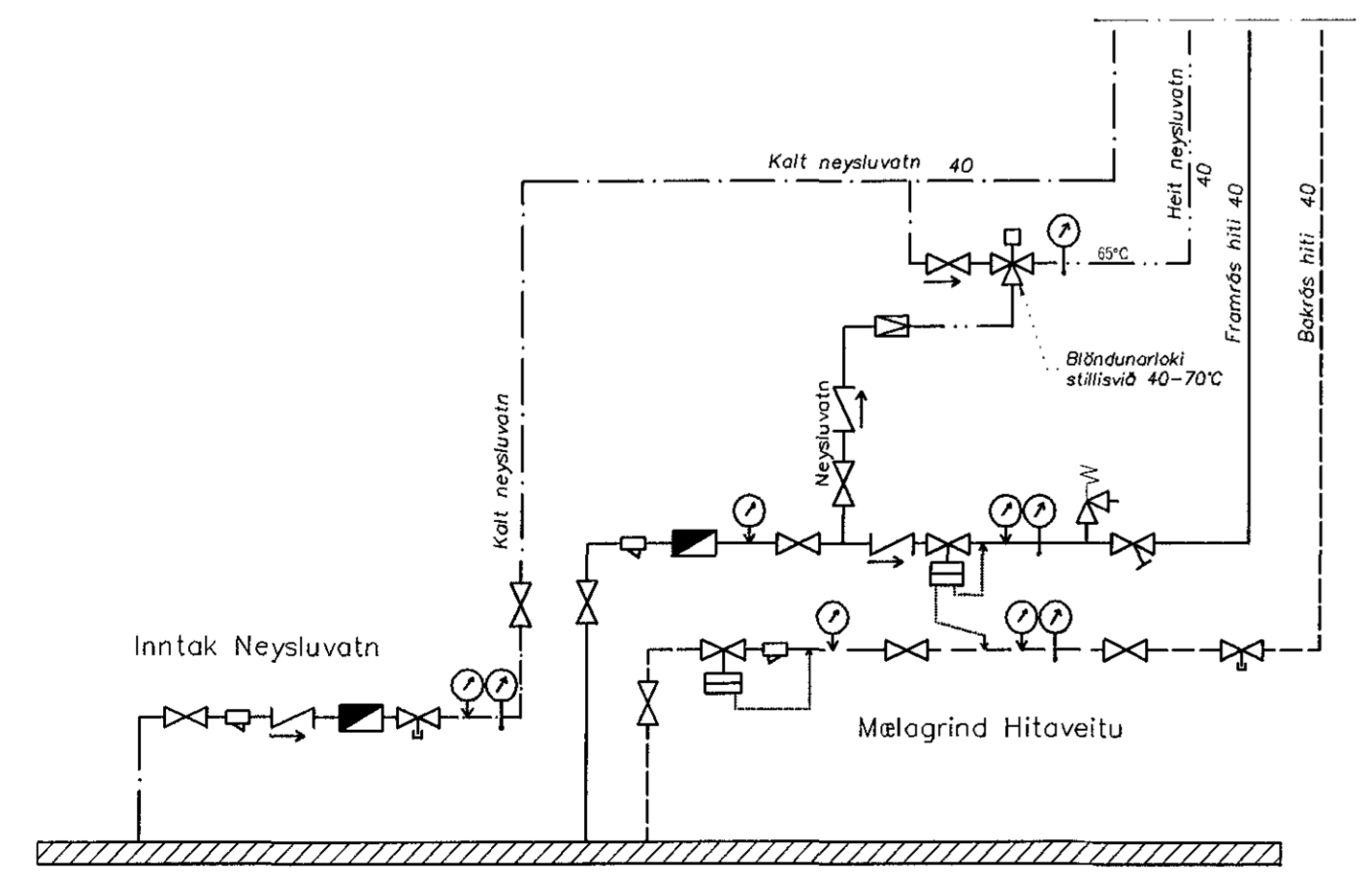


Lagnir 1. hæð, Grunnmynd, 1:50



**Ofnalisti dt=40°C**

Ofn Nr.	Staðsetning	Hitagjöf W	Lengd m	Hæð mm
<b>01-01</b>				
101	Lager	2800	2000	600
102	Lager	2800	2000	600
103	Snyrtling	500	600	600
104	Snyrtling	800	800	600
Blásari 1	Verslun / Þjónusta	13400		
Blásari 2	Verslun / Þjónusta	13400		
<b>01-02</b>				
105	Lager	2800	2000	600
106	Snyrtling	500	600	600
107	Snyrtling	800	800	600
Blásari 1	Verslun / Þjónusta	11400		
<b>01-03</b>				
108	Lager	2800	2000	600
109	Snyrtling	500	600	600
110	Snyrtling	800	800	600
Blásari 1	Verslun / Þjónusta	11400		
<b>01-04</b>				
111	Lager	2800	2000	600
112	Lager	2800	2000	600
113	Snyrtling	500	600	600
114	Snyrtling	800	800	600
Blásari 1	Verslun / Þjónusta	15200		
Blásari 2	Verslun / Þjónusta	15200		
Samt.		<b>102000</b>		

**Hitalagnir Skýringar**  
Hitalagnir skulu vera úr svörtum stálþípum með skrúðubum tengisýkkjum samsværandi DIN 2440. Fjarlægjar lagna skal vera samkv. gjóðendi reglugerðum Fjarlægð á milli festinga Notamál Fjarlægð 15-32 mm 2,5 m 40-50 mm 3,0 m Einangra skal lagnir með 20mm glerullar hölkum. Lagnir skal þrýstiprófa við 6 bór, og skal þrýstingur standa amk. 24 tíma án þess að falla.

**Neysluvatnslagnir Skýringar**  
Neysluvatnslagnir og tengi fyrir heitt og kalt vatn skulu vera PP (polypropylene) lagnir Fara skal eftir leiðbeiningum framleiðanda um rotnun og meðferð efniðs svo og IS1-07 og DS-439 Festa skal lagnir með viðkerndum festingum Einangra skal stofnlagnir með 20 mm stáulshölkum. Mesta fjarlægð á milli festinga Notamál Fjarlægð 16 mm 70 sm 20 mm 85 sm 25 mm 95 sm 32 mm 110 sm 40 mm 125 sm 50 mm 145 sm 63 mm 165 s Þar sem lagnir rjúfa eikvarnaveggi skal selja brunalokur á lagnir Lagnir að brunaslöngum Lagnir frá stofnlagn að brunaslöngu er úr stáli Þar sem stofnlagn að brunaslöngu er sýnileg skal einangra lagnina með 20 mm steinhull

Útgáfa	Breyting	Dagsetning	Hannað
Sveinbjörn Hinriksson Byggingatæknifræðingur Kf. 160851-2529 Brekkgötu 8 Hafnarfirði Sími: 555-4008, 861-9891 Netfang: svennh@internet.is		Staður Miðhella 2 Hafnarfirði	
		Skýring Hita- og Neysluvatnslagnir 1. hæð	
Hannað / Teiknað	Kvarði	Dagsetning	Verkr.
	1:50	1.10.15	13-07
			Teikn. nr. 2-02